



ОТРАСЛЕВОЙ СТАНДАРТ

ВТУЛКИ РЕЗЬБОВЫЕ

Руководство по выбору

ОСТ 4Г 0,822.001

Редакция 1-73

Издание официальное

Проверен в 1986г. Срок действия продлен до 1 января 1992г. (15)

Проверен в 1991г. Срок действия продлен до 1.01.06г. (15)

(15) Считаю ограничили срока действия

Стр. 1 „ В обозначении ”

После 3 пункта добавить:

Втулки, обозначенные индексом "БА", в новых разработках не применять, взамен применять втулки, обозначенные индексом "ЮПИЯ".

(12)

В ОСТ 4Г 0.822.002, ОСТ 4Г 0.822.003, ОСТ 4Г 0.822.005 и ОСТ 4Г 0.822.008 предусмотрен вариант изготовления втулок методом холодной объемной штамповки. Требования настоящего стандарта являются обязательными.

(13)

О Т Р А С Л Е В О Й С Т А Н Д А Р Т

ВТУЛКИ РЕЗЬБОВЫЕ
Руководство по выбору.

ОКП 68 9620

ОСТ 4Г 0.822.001
Редакция 1-73
Взамен: НО.005.036,
НО.078.004

Директивным письмом организации от 25 декабря 1973 г. № 22-108/6/311 срок действия установлен с 1 января 1975 г.

Настоящий стандарт распространяется на втулки резьбовые, предназначенные для закрепления в деталях с тонкими стенками (где невозможно осуществить нарезку резьбы необходимой длины), в деталях из алюминиевых и магниевых сплавов, гетинакса, токстолита, пластмасс с целью обеспечения надежности резьбового соединения и включенные в ОСТ 4Г 0.822.002 - ОСТ 4Г 0.822.008.

Стандарт устанавливает для опрессовываемых, развальцовываемых, ввертываемых и запрессовываемых резьбовых втулок:

- основные положения в работе со стандартами;
 - назначение, область применения и номенклатуру;
 - указания по выбору;
 - условные обозначения и запись в технической документации.
- Технические требования к резьбовым втулкам изложены в ОСТ 4Г 0.822.009.

1. ОСНОВНЫЕ ПОЛОЖЕНИЯ

1.1. Отраслевые стандарты на резьбовые втулки разработаны без рабочих чертежей. Изготовление резьбовых втулок необходимо производить непосредственно по стандартам, так как в них приведены все данные, необходимые для их изготовления, контроля и приемки, или руководствоваться п. 1.3.

1.2. Предприятия ~~должны~~ ^{необходимо} устанавливать дополнительные ограничения применимости резьбовых втулок исходя из характера проектируемых изделий.

Резьбовые втулки, разрешенные к применению, следует отмечать непосредственно в соответствующих отраслевых стандартах в графе "Применимость" знаками по ~~ОСТ 4Г 0.000.206-80г.~~ ^{РД 10Я 1.007-82}

1.3. В стандартах каждой резьбовой втулке присвоен отдельный десятичный номер.

Допускается выпуск предприятиями и организациями рабочих чертежей стандартизованных втулок на правах дубликатов, подлинниками которых условно принимаются учетные копии соответствующих отраслевых стандартов.

Все данные, помещаемые в выпускаемых чертежах, должны полностью соответствовать отраслевым стандартам, указанным в настоящем стандарте.

Правильность изготовления дубликата подтверждается следующими надписями:

"Дубликат АБ

Изготовлен с копии ОСТ 4Г 0.822...

Верно: (подпись, фамилия, дата)",

где АБ - различительный индекс предприятия, снявшего дубликат.

Указанные надписи должны быть размещены на дубликате в соответствии с требованиями ГОСТ 2.502-68.

1.4. Правила приемки резьбовых втулок, методы контроля, требования к упаковке, маркировке, транспортированию и хранению, а также гарантии изготовителя установлены в ОСТ 4Г 0.822.009.

Издание официальное

ГР 438 от 20.02.74.

Перепечатка воспрещена

Проверен в 1982 г. Срок действия продлен до 1 января 1988 г.

Переиздание 1983 г. с изменениями Г 2071, Г 5093, Г 5438, Г 6001, 4Г 6853, 4Г 7435, утвержденными в августе 1975, январе 1977, октябре 1978, сентябре 1980, июне 1982, сентябре 1983.

2. НАЗНАЧЕНИЕ ВТУЛОК

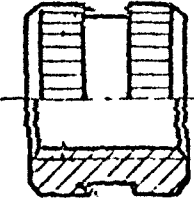
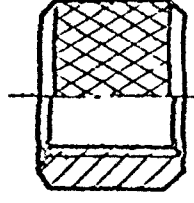
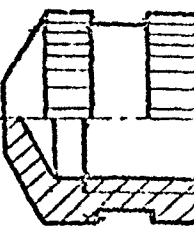
2.1. По назначению и конструкции резьбовые втулки подразделяются на:
опрессовываемые, табл. 1;
развальцовываемые, табл. 2;
развальцовываемые шестигранные (для единичного производства), табл. 3;
развальцовываемые под невыпадающие винты, табл. 4;
развальцовываемые шестигранные под невыпадающие винты (для единичного производства), табл. 5;
ввертываемые, табл. 6;
запрессовываемые, табл. 7.

2.2. Стальные развальцовываемые резьбовые втулки с зубцами могут устанавливаться как на изделиях из гетинакса, текстолита, медных, алюминиевых и магниевых сплавов, так и на изделиях из малоуглеродистой стали.

В процессе установки зубцы впиваются в стенки изделия и надежно предохраняют втулки без дополнительного стопорения от проворачивания при ввертывании в них винтов.

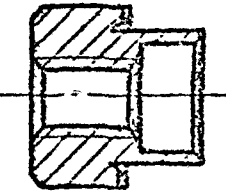
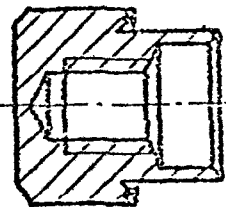
Таблица 1

Втулки резьбовые опрессовываемые

| Обозначение стандарта | Характерная особенность конструкции | Эскиз | Диаметр резьбового отверстия | Назначение | Применение |
|-----------------------|-------------------------------------|---|------------------------------|------------------------------|--|
| | Сквозные |  | От М2 до М8 | | В нагруженных конструкциях |
| ОСТ 4Г 0.822.002 | Сквозные малогабаритные |  | От М2 до М4 | Опрессовываются в пластмассе | Для крепления легких предметов типа лепестков |
| | Глухие |  | От М2 до М8 | | В конструкциях с нелимитированными размерами и массой и когда нельзя применять сквозные втулки |

Т а б л и ц а 2

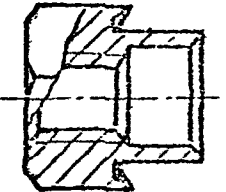
Втулки резьбовые развальцовываемые

| Обозначение стандарта | Характерная особенность конструкции | Эскиз | Диаметр резьбового отверстия | Назначение | Применение |
|-----------------------|-------------------------------------|--|------------------------------|---|--|
| ОСТ 4Г 0.822.003 | Сквозные |  | От М2 до М8 | Развальцовываются в изделиях из малоуглеродистой стали, алюминиевых сплавов, текстолита, гетинакса с толщиной стенки от 0,5 до 5,0 мм | В конструкциях без дополнительного стопорения втулок |
| | Глухие |  | | | |

4

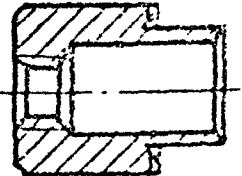
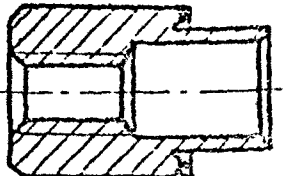
Т а б л и ц а 3

Втулки резьбовые развальцовываемые шестигранные

| Обозначение стандарта | Характерная особенность конструкции | Эскиз | Диаметр резьбового отверстия | Назначение | Применение |
|-----------------------|-------------------------------------|--|------------------------------|---|--|
| ОСТ 4Г 0.822.004 | Сквозные |  | От М2 до М8 | Развальцовываются в изделиях из малоуглеродистой стали, алюминиевых сплавов, текстолита, гетинакса с толщиной стенки от 0,5 до 5,0 мм | В конструкциях без дополнительного стопорения втулок |

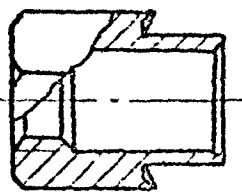
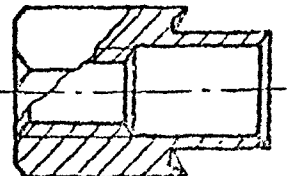
Т а б л и ц а 4

Втулки резьбовые развальцовываемые под невыпадающие винты

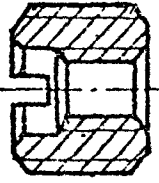
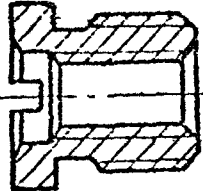
| Обозначение стандарта | Характерная особенность конструкции | Эскиз | Диаметр резьбового отверстия | Назначение | Применение |
|-----------------------|-------------------------------------|--|------------------------------|---|---|
| ОСТ 4Г 0.822.005 | С короткой резьбой |  | От М3 до М8 | Развальцовываются в изделиях из малоуглеродистой стали, алюминиевых сплавов, текстолита, гетинакса с толщиной стенки от 0,5 до 5,0 мм | В конструкциях под невыпадающие винты без дополнительного стопорения втулок |
| | С длинной резьбой |  | | | |

Т а б л и ц а 5

Втулки резьбовые развальцовываемые шестигранные под невыпадающие винты

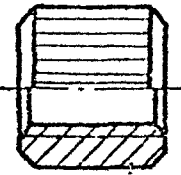
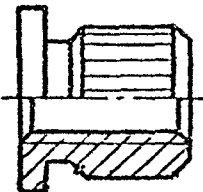
| Обозначение стандарта | Характерная особенность конструкции | Эскиз | Диаметр резьбового отверстия | Назначение | Применение |
|-----------------------|-------------------------------------|--|------------------------------|---|---|
| ОСТ 4Г 0.822.006 | С короткой резьбой |  | От М3 до М8 | Развальцовываются в изделиях из малоуглеродистой стали, алюминиевых сплавов, текстолита, гетинакса с толщиной стенки от 0,5 до 5,0 мм | В конструкциях под невыпадающие винты без дополнительного стопорения втулок |
| | С длинной резьбой |  | | | |

Втулки резьбовые ввертываемые

| Обозначение стандарта | Характерная особенность конструкции | Эскиз | Диаметр резьбового отверстия | Назначение | Применение |
|-----------------------|-------------------------------------|--|------------------------------|--|---|
| ОСТ 4Г 0.822.007 | Без буртика |  | От М2,5 до М16 | Ввертываются в изделия из алюминиевых и магневых сплавов | В малогабаритных конструкциях |
| | С буртиком |  | | | В конструкциях с нелимитированными размерами и массой |

Т а б л и ц а 7

Втулки резьбовые запрессовываемые

| Обозначение стандарта | Характерная особенность конструкции | Эскиз | Диаметр резьбового отверстия | Назначение | Применение |
|-----------------------|-------------------------------------|--|------------------------------|---|---|
| ОСТ 4Г 0.822.008 | Без буртика |  | От М2 до М5 | Запрессовываются в изделия из текстолита, гетинакса и алюминиевых сплавов | В малогабаритных конструкциях |
| | С буртиком |  | | | В конструкциях с нелимитированными размерами и массой |

3. УКАЗАНИЯ ПО ВЫБОРУ

3.1. Конструктор должен применять развальцовываемые резьбовые втулки в случаях, если:

шасси, предназначенные для установки втулок, изготовлены из непластичных материалов; большие размеры шасси не позволяют произвести установку запрессовываемых втулок на имеющемся оборудовании;

подавляющее большинство устанавливаемых на шасси втулок составляют развальцовываемые втулки (с целью унификации технологических процессов монтажа);

толщина шасси равна 1,5 мм и менее;

масса и размеры втулок не лимитируются.

3.2. Глухие развальцовываемые резьбовые втулки применяются с целью:

установки в герметизированных изделиях;

предохранения от повреждения винтами электропроводок;

защиты изделий от попадания стружки при закрытии кожухов;

предохранения резьбы втулок в изделиях, подвергающихся заливке;

улучшения внешнего вида изделия.

3.3. Шестигранные развальцовываемые резьбовые втулки по ОСТ 4Г 0.822.004 и ОСТ 4Г 0.822.006 допускается применять только в единичном производстве до организации централизованной поставки аналогичных по назначению втулок с уменьшенными размерами по ОСТ 4Г 0.822.003 и ОСТ 4Г 0.822.005.

3.4. Материал резьбовых втулок выбирается по табл. 8.

Т а б л и ц а 8

| Материал | Применение |
|--|---|
| Латунь марок Л63 и ЛС59-1 | Для втулок, применяемых только в антимагнитных изделиях и подвергаемых пайке |
| Нержавеющая сталь 20Х13 | Для глухих втулок, в том числе развальцовываемых, в которых резьбовые глухие отверстия не представляется возможным надежно защитить цинковым или кадмиевым покрытием. Для сквозных резьбовых втулок М2 и М2,5 с условиями эксплуатации по группе Ж I , резьбовые отверстия которых нельзя качественно покрыть цинком или кадмием из-за большой глубины этих отверстий |
| Углеродистая сталь 20 | Для развальцовываемых резьбовых втулок с цинковым и кадмиевым покрытиями, включая втулки с резьбой М2 и М2,5 для условий их эксплуатации только по группе Ж I |
| Углеродистая сталь A12 АС14 ¹³ | Для всех других резьбовых втулок, не упомянутых в настоящей таблице |

3.5. Антикоррозионные покрытия, установленные отраслевыми стандартами на резьбовые втулки, должны выбираться в зависимости от необходимой группы условий эксплуатации согласно ~~ОСТ 4Г 0.014.000, ред. 3-81, ОСТ 102.9.3001-84~~¹⁰

П р и м е ч а н и е. Применительно к рассматриваемым резьбовым втулкам никелевое покрытие латунных втулок не следует относить к декоративным. Оно предназначено для защиты металлической поверхности и обеспечения антикоррозионной стойкости втулок.

3.6. Материалы-заменители резьбовых втулок должны назначаться из числа разрешенных к применению в ОСТ 4Г 0.822.009.

3.7. Конструктор должен устанавливать в сборочных единицах развальцовываемые резьбовые втулки таким образом, чтобы силовая нагрузка от винта передавалась на стенки изделия через заплечики (зубцы) втулок, а не через тонкостенную развальцовываемую часть втулок.

3.8. Допуски на размеры диаметров отверстий в изделиях под установку резьбовых втулок назначаются согласно требованиям соответствующих стандартов на резьбовые втулки.

3.9. Наиболее характерные примеры применения резьбовых втулок и отверстия под развальцовку приведены в рекомендуемых приложениях к отраслевым стандартам на резьбовые втулки.

3.10. Выбор типоразмеров развальцовываемых резьбовых втулок в зависимости от толщины стенки изделия и размеров отверстий в изделиях под установку развальцовываемых втулок приведены в рекомендуемом приложении 2 к ОСТ 4Г 0.822.003.

4. УСЛОВНОЕ ОБОЗНАЧЕНИЕ И ЗАПИСЬ В ТЕХНИЧЕСКОЙ ДОКУМЕНТАЦИИ

4.1. Резьбовые втулки должны обозначаться и записываться в технической документации в соответствии с примером условного обозначения, приведенным в ОСТ 4Г 0.822.009.

О Т Р А С Л Е В О Й С Т А Н Д А Р Т

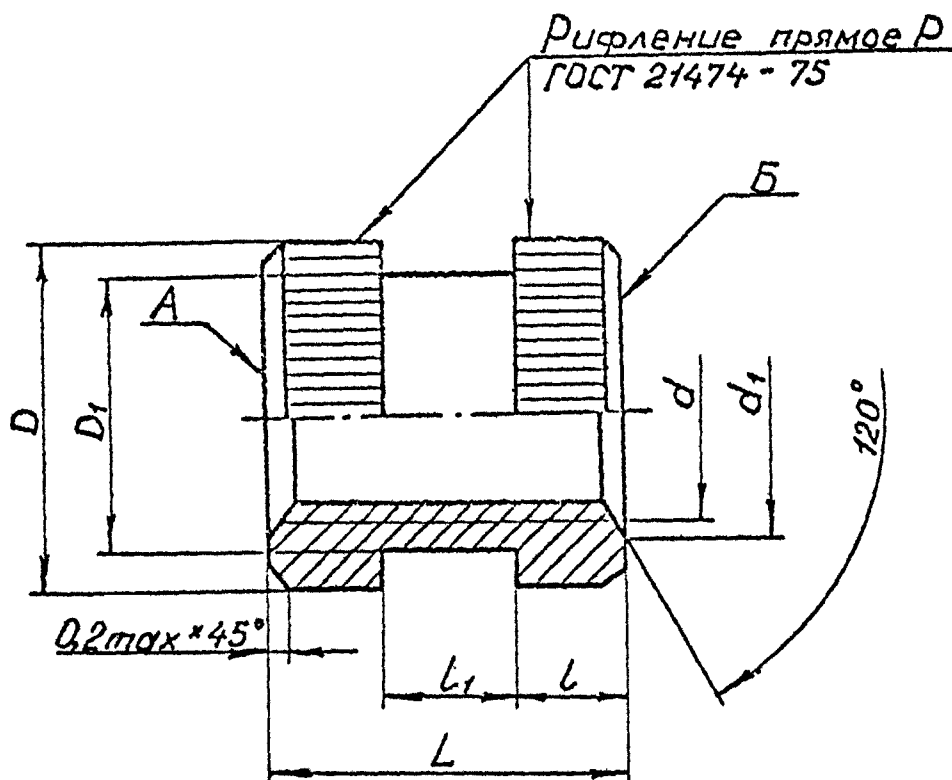
ВТУЛКИ РЕЗЬБОВЫЕ
ОПРЕССОВЫВАЕМЫЕ
Конструкция и размеры
ОКП 68 9620

ОСТ 4Г 0.822.002
Редакция 1-73
Взамен ИО.822.008,
ИО.822.009,
ИО.822.010

Директивным письмом организации от 25 декабря 1973 г. № 22-108/6/311 срок действия установлен с 1 января 1975 г.

1. Настоящий стандарт распространяется на опрессовываемые резьбовые втулки. Стандарт устанавливает конструкцию и размеры сквозных ^{сквозных} малогабаритных и глухих резьбовых втулок.
2. Конструкция, размеры и масса сквозных резьбовых втулок должны соответствовать черт. 1 и табл. 1.

Требования настоящего стандарта являются обязательными



Торцовое биение поверхностей А и Б относительно среднего диаметра резьбы по ОСТ 4Г.0.010.221-81.

Черт. 1

Издание официальное

ГР 43Э
от 20.02.74

Перепечатка воспрещена

Проверен в 1982 г. Срок действия продлен до 1 января 1988 г.

Размеры

| Обозначение втулок | | | | | | | |
|----------------------|---------------|-----------------------|---------------|---------------|---------------|-----------------|---------------|
| из нержавеющей стали | | из углеродистой стали | | | | из ла | |
| пассивированных | Применяемость | цинкованных | Применяемость | кадмированных | Применяемость | пассивированных | Применяемость |
| БА8.226.304 | | БА8.226.305 | | БА8.226.306 | | БА8.226.307 | |
| -01 | | -01 | X | -01 | X | -01 | (10a) |
| | | -02 | . | -02 | | -02 | |
| (9a) | - | -03 | | -03 | | -03 | |
| | | -04 | | -04 | | -04 | |
| | | -05 | | -05 | | -05 | |
| | | -06 | | -06 | X | -06 | |

Примечания:

- Для определения массы латунных втулок указанные в таблице величины массы следу
- Размер D ^{до} после рифления.
- Конструкция, размеры и масса сквозных малогабаритных резьбовых втулок должны

Размеры

| Обозначение втулок | | | | | |
|----------------------|---------------|-----------------------|---------------|---------------|---------------|
| из нержавеющей стали | | из углеродистой стали | | | |
| пассивированных | Применяемость | цинкованных | Применяемость | кадмированных | Применяемость |
| БА9.110.141 | | БА9.110.142 | | БА9.110.143 | |
| -01 | | -01 | | -01 | |
| | | -02 | | -02 | X |
| | | -03 | | -03 | |

Примечания:

- Для определения массы латунных втулок указанные в таблице величины массы следу
- Размер D ^{до} после рифления.

Таблица 1

в мм

⑥

| туки | | d | d ₁ H14 | Dh12 | | D ₁ h14 | L $\pm \frac{IT15}{2}$ | L ₁ $\pm \frac{IT15}{2}$ | L h12 | Р. шаг риф- ле- ния | Масса стальных штулок, г |
|---------------------|-------------------------|------|-----------------------|---------|------------------|-----------------------|---------------------------|--|----------|---------------------------------|-----------------------------|
| никелирован- ных | Приме- няе- мость | | | Номинал | Пред. откл. | | | | | | |
| БАВ.226.308 | | M2 | 2,0 | 4 | +0,25 | 3 | 1,4 | 1,2 | 4 | 0,5 | 0,3 |
| -01 | | M2,5 | 2,5 | 5 | -0,17 | 4 | | | | | 0,4 |
| -02 | | M3 | 3,0 | 6 | +0,25 | 5 | 1,5 | 5 | 0,7 | | |
| -03 | | M4 | 4,0 | 7 | -0,23 | 6 | 2,0 | 2,0 | 6 | 1,2 | |
| -04 | | M5 | 5,0 | 9 | +0,30 | 7 | 2,5 | 3,0 | 8 | 0,6 | 2,4 |
| -05 | | M6 | 6,0 | 10 | -0,21 | 8 | | | | | 2,9 |
| -06 | | M8 | 8,0 | 12 | +0,30 | 10 | 3,0 | 4,0 | 10 | | 4,6 |

ет умножить на коэффициент 1,08.

соответствовать черт. 2 и табл. 2.

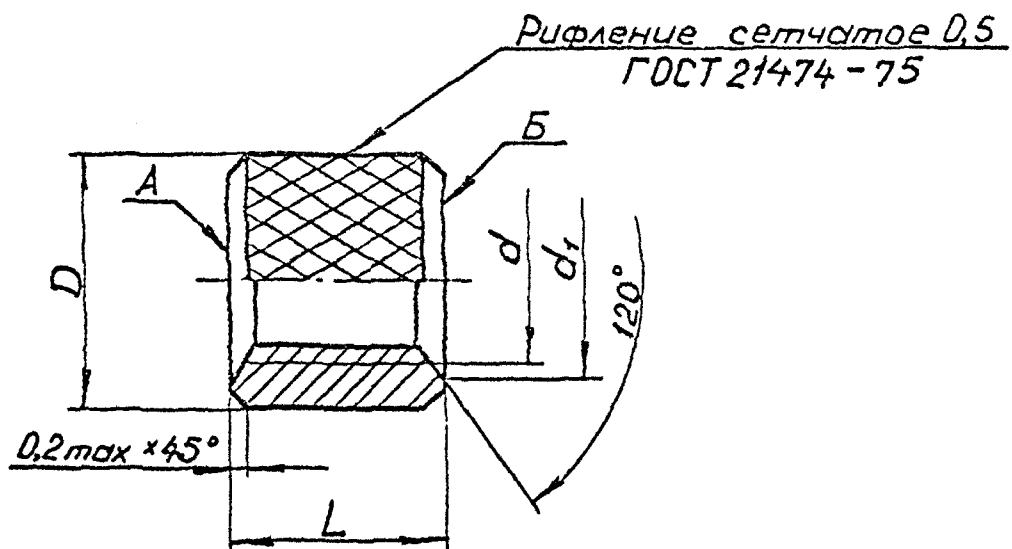
Таблица 2

в мм

⑦

| из латуни | | | | d | d ₁ H14 | Dh12 | | L h12 | Масса сталь- ных шту- лок, г |
|----------------------|-------------------------|---------------------|-------------------------|------|-----------------------|--------------|------------------|----------|--|
| пассивирован- ных | Приме- няе- мость | никелирован- ных | Приме- няе- мость | | | Но- минал | Пред. откл. | | |
| БА9.110.144 | | БА9.110.145 | | M2 | 2,0 | 3 | +0,30 | 3,0 | 0,1 |
| -01 | | -01 | | M2,5 | 2,5 | 4 | -0,10 | 3,6 | 0,2 |
| -02 | | -02 | | M3 | 3,0 | 5 | +0,30 | 4,0 | 0,4 |
| -03 | | -03 | | M4 | 4,0 | 6 | -0,15 | 5,0 | 0,7 |

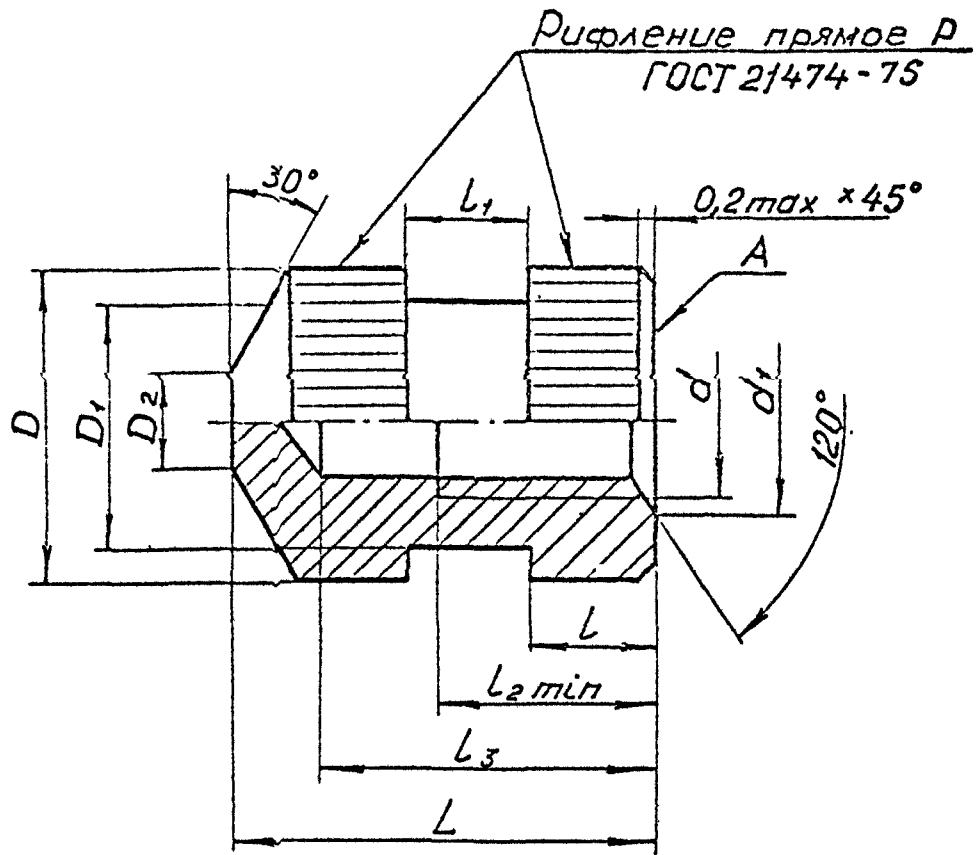
ет умножить на коэффициент 1,08.



Торцовое биеение поверхностей А и Б относительно среднего диаметра резьбы по
ОСТ 4Г 0.010.221-81.

Черт. 2

4. Конструкция, размеры и масса глухих резьбовых втулок должны соответствовать
черт. 3 и табл. 3.



Черт. 3

Размеры

| Обозначение втулок | | | | | | | |
|----------------------|---------------|-----------------------|---------------|-----------------|---------------|----------------|---------------|
| из нержавеющей стали | | из углеродистой стали | | из латуни | | | |
| пассивированных | Применяемость | цинкованных | Применяемость | пассивированных | Применяемость | никелированных | Применяемость |
| БА8.226.309 | • | БА8.226.310 | | БА8.226.311 | | БА8.226.312 | (10a) |
| -01 | | -01 | | -01 | | -01 | |
| -02 | | -02 | • | -02 | | -02 | |
| -03 | | -03 | • | -03 | | -03 | (9a) |
| -04 | | -04 | X | -04 | X | -04 | (10a) |
| -05 | | -05 | | -05 | | -05 | |
| -06 | | -06 | | -06 | | -06 | |

П р и м е ч а н и я:

1. Для определения массы латунных втулок указанные в таблице величины массы следу
2. Размер D ~~после~~^{до} рифления. ⊕
5. Материал, шероховатость и покрытие резьбовых втулок должны соответствовать

Таблица 3

в мм

| d | d ₁ H14 | D | | D ₁ h14 | D ₂ h14 | L $\pm \frac{IT15}{2}$ | L ₁ $\pm \frac{IT15}{2}$ | L ₂ min | L ₃ $\pm \frac{IT15}{2}$ | L h14 | P, шаг риф- ле- ния | Масса сталь- ных втулок, г | | |
|------|-----------------------|-------------|--|-----------------------|-----------------------|---------------------------|--|-----------------------|--|----------|---------------------------------|--|------|-----|
| | | Но- мин. | Пред- откл. | | | | | | | | | | | |
| M2 | 2,0 | 4 | +0,25 -0,17 | 3 | 2 | 2,0 | 1,6 | 2,4 | 4,2 | 5,8 | 0,5 | 0,4 | | |
| M2,5 | 2,5 | 5 | | 4 | | | | 3,0 | | 6,3 | | 0,7 | | |
| M3 | 3,0 | 6 | | 5 | | | | 2,5 | | 7,1 | | 9,0 | 0,9 | |
| M4 | 4,0 | 7 | | 6 | | | | 3,0 | | 8,0 | | 10,0 | 2,0 | |
| M5 | 5,0 | 9 | +0,30 -0,21 +0,30 -0,28 | 7 | 3 | 3,6 | 3,6 | 6,3 | 9,5 | 12,0 | 0,6 | 3,7 | | |
| M6 | 6,0 | 10 | | 8 | | | | 4,0 | | 14,0 | | 5,1 | | |
| M8 | 8,0 | 12 | | 10 | | | | 5,0 | | 10,0 | | 14,0 | 17,0 | 8,0 |
| | | | | | | | | | | | | | | |

ет умножить на коэффициент 1,08.

табл. 4.

Т а б л и ц а 4

| Внутренний диаметр втулки d , мм | Материал | Обозначение покрытия по ГОСТ 9.073-77 9.306-85 | Шероховатость поверхностей по ГОСТ 2789-73 до нанесения покрытия, мкм, не более | | |
|------------------------------------|--------------------------------|---|---|----------------------------|------------|
| | | | А и Б | резьбовой | остальных |
| От М2 до М8 включ. | Сталь 20Х13 ГОСТ 5632-72 | Хим. Пас | 2,5 ▽ | 3,2 2,5 ▽ | |
| М2; М2,5 | Сталь А12 АС14 ГОСТ 1414-75 | Ц3.хр | Rz 40 ✓ Rz 40 ▽ | 6,3 ✓ | Rz 40 ✓ |
| От М2,5 до М4 включ. | | Ц6.хр | | | |
| От М5 до М8 включ. | | Ц9.хр | | | |
| М2; М2,5 | | Кд3.хр. | | | |
| От М2,5 до М4 включ. | | Кд6.хр | | | |
| От М5 до М8 включ. | | Кд9.хр | | | |
| От М2 до М8 включ. | ЛС 59-1 ГОСТ 15527-70 | Хим.Пас | Rz 20 ▽ | | |
| М2; М2,5 | | Н3 | 2,5 ▽ | | |
| От М2,5 до М4 включ. | | Н6 | | | |
| От М5 до М8 включ. | | Н9 | | | |

6. Технические требования по ОСТ 4Г 0.822.009.

7. Примеры применения опрессовываемых резьбовых втулок приведены в рекомендуемом приложении 1.

8. Коды ОКП на опрессовываемые резьбовые втулки приведены в обязательном приложении 2.

9. Предельные отклонения размеров, координирующих оси отверстий в соединениях с опрессовываемыми резьбовыми втулками, приведены в рекомендуемом приложении 3.

10. Таблица перевода обозначений втулок по ОСТ 4Г 0.822.002 на обозначения по Классификатору ЕСКД приведена в справочном приложении 4.

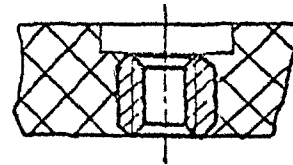
11. При изготовлении сквозных и сквозных малогабаритных резьбовых втулок методом холодной объемной штамповки необходимо руководствоваться обязательным приложением 5.

ПРИМЕРЫ ПРИМЕНЕНИЯ ОПРЕССОВЫВАЕМЫХ
РЕЗЬБОВЫХ ВТУЛОК

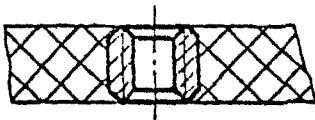
Примеры применения опрессовываемых резьбовых втулок приведены на черт. 1-4.



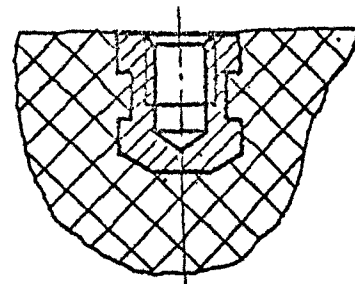
Черт. 1



Черт. 2



Черт. 3



Черт. 4

КОДЫ ОКП НА ОПРЕССОВЫВАЕМЫЕ РЕЗЬБОВЫЕ ВТУЛКИ

| Код ОКП | Обозначения втулки | Код ОКП | Обозначения втулки |
|--------------|-----------------------|--------------|-----------------------|
| 68 9620 3392 | БА8.226.304 | 68 9620 3435 | БА9.110.144 |
| 68 9620 3393 | -01 | 68 9620 3436 | -01 |
| 68 9620 3394 | БА8.226.305 | 68 9620 3437 | -02 |
| 68 9620 3395 | -01 | 68 9620 3438 | -03 |
| 68 9620 3396 | -02 | 68 9620 3439 | БА9.110.145 |
| 68 9620 3397 | -03 | 68 9620 3441 | -01 |
| 68 9620 2415 | -04 | 68 9620 3442 | -02 |
| 68 9620 3398 | -05 | 68 9620 3443 | -03 |
| 68 9620 3399 | -06 | 68 9620 3444 | БА8.226.309 |
| 68 9620 3401 | БА8.226.306 | 68 9620 3445 | -01 |
| 68 9620 3402 | -01 | 68 9620 3446 | -02 |
| 68 9620 3403 | -02 | 68 9620 3447 | -03 |
| 68 9620 3404 | -03 | 68 9620 3448 | -04 |
| 68 9620 3405 | -04 | 68 9620 3449 | -05 |
| 68 9620 3406 | -05 | 68 9620 3451 | -06 |
| 68 9620 3407 | -06 | 68 9620 3452 | БА8.226.310 |
| 68 9620 3408 | БА8.226.307 | 68 9620 3453 | -01 |
| 68 9620 3409 | -01 | 68 9620 3454 | -02 |
| 68 9620 3411 | -02 | 68 9620 3455 | -03 |
| 68 9620 3412 | -03 | 68 9620 3456 | -04 |
| 68 9620 3413 | -04 | 68 9620 3457 | -05 |
| 68 9620 3414 | -05 | 68 9620 3458 | -06 |
| 68 9620 3415 | -06 | 68 9620 3459 | БА8.226.311 |
| 68 9620 3416 | БА8.226.308 | 68 9620 3461 | -01 |
| 68 9620 3417 | -01 | 68 9620 3462 | -02 |
| 68 9620 3418 | -02 | 68 9620 3463 | -03 |
| 68 9620 3419 | -03 | 68 9620 3464 | -04 |
| 68 9620 3421 | -04 | 68 9620 3465 | -05 |
| 68 9620 3422 | -05 | 68 9620 3466 | -06 |
| 68 9620 3423 | -06 | 68 9620 3467 | БА8.226.312 |
| 68 9620 3424 | БА9.110.141 | 68 9620 3468 | -01 |
| 68 9620 3425 | -01 | 68 9620 3469 | -02 |
| 68 9620 3426 | БА9.110.142 | 68 9620 3471 | -03 |
| 68 9620 3427 | -01 | 68 9620 3472 | -04 |
| 68 9620 3428 | -02 | 68 9620 3473 | -05 |
| 68 9620 3429 | -03 | 68 9620 3474 | -06 |
| 68 9620 3431 | БА9.110.143 | | |
| 68 9620 3432 | -01 | | |
| 68 9620 3433 | -02 | | |
| 68 9620 3434 | -03 | | |

ПРИЛОЖЕНИЕ 3
Рекомендуемое

ПРЕДЕЛЬНЫЕ ОТКЛОНЕНИЯ РАЗМЕРОВ,
КООРДИНИРУЮЩИХ ОСИ ОТВЕРСТИЙ В СОЕДИНЕНИЯХ
С ОПРЕССОВЫВАЕМЫМИ РЕЗЬБОВЫМИ ВТУЛКАМИ

Выбор предельных отклонений размеров, координирующих оси отверстий втулок, опрессованных в основной части соединения, в зависимости от диаметра сквозного отверстия в ответной части соединения и схемы расположения отверстий производить в соответствии с указанными на черт 1 и в табл. 1-для винтов с цилиндрической головкой, на черт 2 и в табл 2- для винтов с потайной головкой.

Поле допуска диаметра резьбы винта d принято: 6g - при шаге резьбы до 0,75 мм, 8g - при шаге резьбы от 0,8 мм и выше.

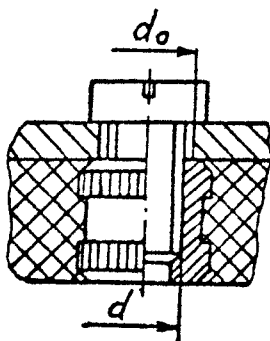
Диаметр сквозного отверстия d_0 принят:

для винтов с потайной головкой - по 2-му ряду ОСТ 4Г 0.010.216;

для винтов с цилиндрической головкой - по 3-му ряду ОСТ 4Г 0.010.216, кроме указанных в табл. 1 в скобках.

Диаметры d_0 , указанные в табл. 1 в скобках, и соответствующие им предельные отклонения δL , также указанные в скобках, допускается применять в технически обоснованных случаях с обязательной установкой под головки винтов гладких шайб по ГОСТ 11371-78.

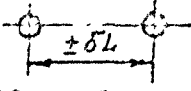
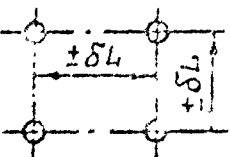
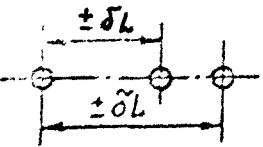
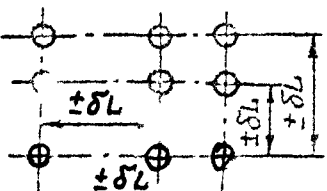
Предельные отклонения (табл. 2), отмеченные знаком m , назначать по согласованию с отделом главного технолога предприятия.

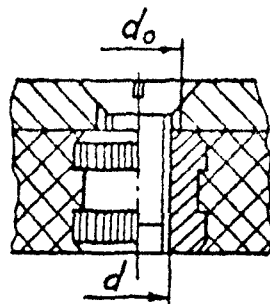


Черт. 1

Таблица 1

мм

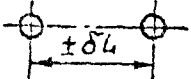
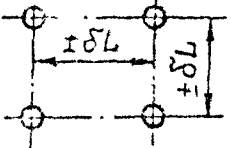
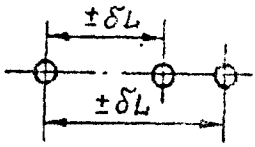
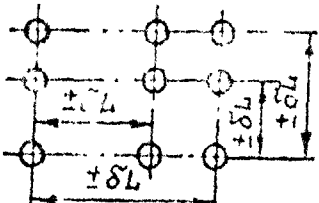
| Схема расположения отверстий | d | M2 | M2,5 | M3 | M4 | M5 | M6 | M8 |
|--|-----------------------|--------------|--------------------|--------------|--------|--------|--------|------|
| | d ₀ H14 | 2,6 (2,7) | 3,1 (3,2) | 3,6 (3,8) | 4,8 | 5,8 | 7,0 | 10,0 |
| Предельные отклонения | | | | | | | | |
|  Два отверстия, координированные относительно друг друга | δL | | ± 0,20 | | ± 0,30 | ± 0,40 | ± 0,90 | |
|  Два, три или четыре отверстия, расположенные в два ряда | δL | | ± 0,15 | | ± 0,20 | ± 0,26 | ± 0,60 | |
|  Три и более отверстий, расположенных в один ряд | δL | | ± 0,08 (± 0,10) | | ± 0,10 | ± 0,13 | ± 0,30 | |
|  Отверстия, расположенные в несколько рядов | | | | | | | | |



Черт. 2

Таблица 2

мм

| d | M2 | M2,5 | M3 | M4 | M5 | M6 | M8 | Схема расположения отверстий |
|---|-----------------------|--------------|-----------------------|--|---|--|-----------------------|------------------------------------|
| d ₀ $\begin{matrix} H \pm 0,2 \\ H/3 \end{matrix}$ | 2,2 2,4 | 2,7 2,9 | 2,2 3,4 | 4,3 4,5 | 5,3 5,5 | 6,4 6,6 | 8,4 9,0 | |
| δL | $\pm 0,13$ | $\pm 0,10$ | $\pm 0,14$ | $\pm 0,18$ | $\pm 0,40$ |  <p>Два отверстия, координированные относительно друг друга</p> | | |
| δL | $\pm 0,08$ | $\pm 0,10$ | $\pm 0,12$ | $\pm 0,26$ |  <p>Два, три или четыре отверстия, расположенные в два ряда</p> | | | |
| δL | $\pm 0,05^*$ | $\pm 0,06^*$ | $\pm 0,13$ |  <p>Три и более отверстий, расположенных в один ряд</p> | | | | |
| δL | $\pm 0,05^*$ | $\pm 0,06^*$ | $\pm 0,13$ |  <p>Отверстия, расположенные в несколько рядов</p> | | | | |

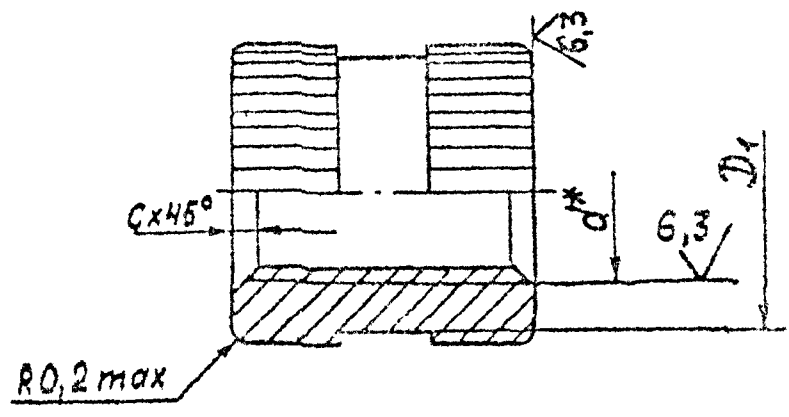
ПРИЛОЖЕНИЕ 4
СправочноеТАБЛИЦА
ПЕРЕВОДА ОБОЗНАЧЕНИЙ ВТУЛОК ПО ОСТ 4Г 0.822.002
НА ОБОЗНАЧЕНИЯ ПО КЛАССИФИКАТОРУ ЕСКД

| Обозначение по МН СЧХ | Обозначение по Классификатору ЕСКД | Обозначение по МН СЧХ | Обозначение по Классификатору ЕСКД |
|--------------------------|---------------------------------------|--------------------------|---------------------------------------|
| БА8.226.304 | ЮПИЯ.713663.001 | БА9.110.144-03 | ЮПИЯ.713163.004-03 |
| -01 | -01 | БА9.110.145 | ЮПИЯ.713163.005 |
| БА8.226.305 | ЮПИЯ.713663.002 | -01 | -01 |
| -01 | -01 | -02 | -02 |
| -02 | -02 | -03 | -03 |
| -03 | -03 | БА8.226.309 | ЮПИЯ.714633.001 |
| -04 | -04 | -01 | -01 |
| -05 | -05 | -02 | -02 |
| -06 | -06 | -03 | -03 |
| БА8.226.306 | ЮПИЯ.713663.003 | -04 | -04 |
| -01 | -01 | -05 | -05 |
| -02 | -02 | -06 | -06 |
| -03 | -03 | БА8.226.310 | ЮПИЯ.714633.002 |
| -04 | -04 | -01 | -01 |
| -05 | -05 | -02 | -02 |
| -06 | -06 | -03 | -03 |
| БА8.226.307 | ЮПИЯ.713663.004 | -04 | -04 |
| -01 | -01 | -05 | -05 |
| -02 | -02 | -06 | -06 |
| -03 | -03 | БА8.226.311 | ЮПИЯ.714633.003 |
| -04 | -04 | -01 | -01 |
| -05 | -05 | -02 | -02 |
| -06 | -06 | -03 | -03 |
| БА8.226.308 | ЮПИЯ.713663.005 | -04 | -04 |
| -01 | -01 | -05 | -05 |
| -02 | -02 | -06 | -06 |
| -03 | -03 | БА8.226.312 | ЮПИЯ.714633.004 |
| -04 | -04 | -01 | -01 |
| -05 | -05 | -02 | -02 |
| -06 | -06 | -03 | -03 |
| БА9.110.141 | ЮПИЯ.713163.001 | -04 | -04 |
| -01 | -01 | -05 | -05 |
| БА9.110.142 | ЮПИЯ.713163.002 | -06 | -06 |
| -01 | -01 | | |
| -02 | -02 | | |
| -03 | -03 | | |
| БА9.110.143 | ЮПИЯ.713163.003 | | |
| -01 | -01 | | |
| -02 | -02 | | |
| -03 | -03 | | |
| БА9.110.144 | ЮПИЯ.713163.004 | | |
| -01 | -01 | | |
| -02 | -02 | | |

ОПРЕССОВЫВАЕМЫЕ РЕЗЬБОВЫЕ ВТУЛКИ, ИЗГОТАВЛИВАЕМЫЕ МЕТОДОМ
 ХОЛОДНОЙ ОБЪЕМНОЙ ШТАМПОВКИ

1. Конструкция, размеры и масса сквозных резьбовых втулок должны соответствовать данным, приведенным на черт. 1 и в табл. 1.
 Остальное - см. черт. 1 и табл. 1 и 4 ОСТ 4Г 0,822.002.

1,6/0 (✓)



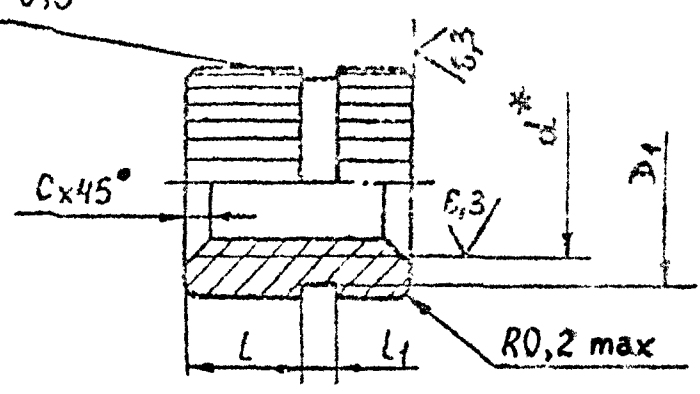
* Размер для справок

Черт. 1

2. Конструкция, размеры и масса сквозных малогабаритных резьбовых втулок должны соответствовать приведенным на черт. 2 и в табл. 2.
 Остальное - см. черт. 2 и табл. 2 и 4 ОСТ 4Г 0,822.002.

Рифление прямое 0,5
 ГОСТ 21474-75

1,6/0 (✓)



* Размер для справок

Черт. 2
 22г

Размеры, мм

Таблица 1

| Обозначение втулок | | | | | | d* | D ₁ h12 | C | Масса, стальных втулок, г |
|---------------------------|--|-----------------|--------------------------------|-----------------|--|------|-----------------------|-----|---------------------------------|
| Проволока 10 ГОСТ 5663-79 | | | Проволока Л63 ГОСТ 12920-67 | | | | | | |
| цинкованных | | кадмированных | | пассивированных | | | | | |
| АИСТ.713663.004 | | АИСТ.713663.005 | | АИСТ.713663.006 | | M2 | 4 | 0,3 | 0,3 |
| -01 | | -01 | | -01 | | M2,5 | 5 | 0,3 | 0,4 |
| -02 | | -02 | | -02 | | M3 | 6 | 0,5 | 0,7 |
| -03 | | -03 | | -03 | | M4 | 7 | 0,5 | 1,2 |
| -04 | | -04 | | -04 | | M5 | 9 | 1,0 | 2,4 |
| -05 | | -05 | | -05 | | M6 | 10 | 1,0 | 2,9 |
| -06 | | -06 | | -06 | | M8 | 12 | 1,6 | 4,6 |

Таблица 2

Размеры, мм

| Обозначение втулок | | | | | | d* | L Z | L 1/4 | C | D ₁ h12 | Масса стальных втулок, г |
|---------------------------|--------------|-----------------|--------------------------------|-----------------|--------------|------|--------|----------|-----|-----------------------|-----------------------------------|
| Проволока 10 ГОСТ 5663-79 | | | Проволока Л63 ГОСТ 12920-67 | | | | | | | | |
| цинкованных | При- мен. | кадмированных | При- мен. | пассивированных | При- мен. | | | | | | |
| АИСТ. 713163.004 | | АИСТ.713163.005 | | АИСТ.713163.006 | | M2 | 1,5 | 0,5 | 0,3 | 3,0 | 0,1 |
| -01 | | -01 | | -01 | | M2,5 | 2,0 | 0,5 | 0,3 | 4,0 | 0,2 |
| -02 | | -02 | | -02 | | M3 | 2,0 | 1,0 | 0,5 | 5,0 | 0,4 |
| -03 | | -03 | | -03 | | M4 | 3,0 | 1,0 | 0,5 | 6,0 | 0,7 |

Примечание. Для определения массы латунных втулок указанные в таблицах величины массы следует умножить на коэффициент 1,08.

О Т Р А С Л Е В О Й С Т А Н Д А Р Т

| | |
|---|---|
| ВТУЛКИ РЕЗЬБОВЫЕ РАЗВАЛЬЦОВЫВАЕМЫЕ Конструкция и размеры ОКП 68 9620 | ОСТ 4Г 0.822.003 Редакция 1-73 Взамен НО.822.014, НО.822.015 |
|---|---|

Директивным письмом организации от 25 декабря 1973 г. № 22-108/6/311 срок действия установлен с 1 января 1975 г.

1. Настоящий стандарт распространяется на развальцовываемые резьбовые втулки. Стандарт устанавливает конструкцию и размеры сквозных и глухих резьбовых втулок.
2. Конструкция, размеры и масса сквозных резьбовых втулок должны соответствовать черт. 1 и табл. 1.
3. Конструкция, размеры и масса глухих резьбовых втулок должны соответствовать черт. 2 и табл. 2.

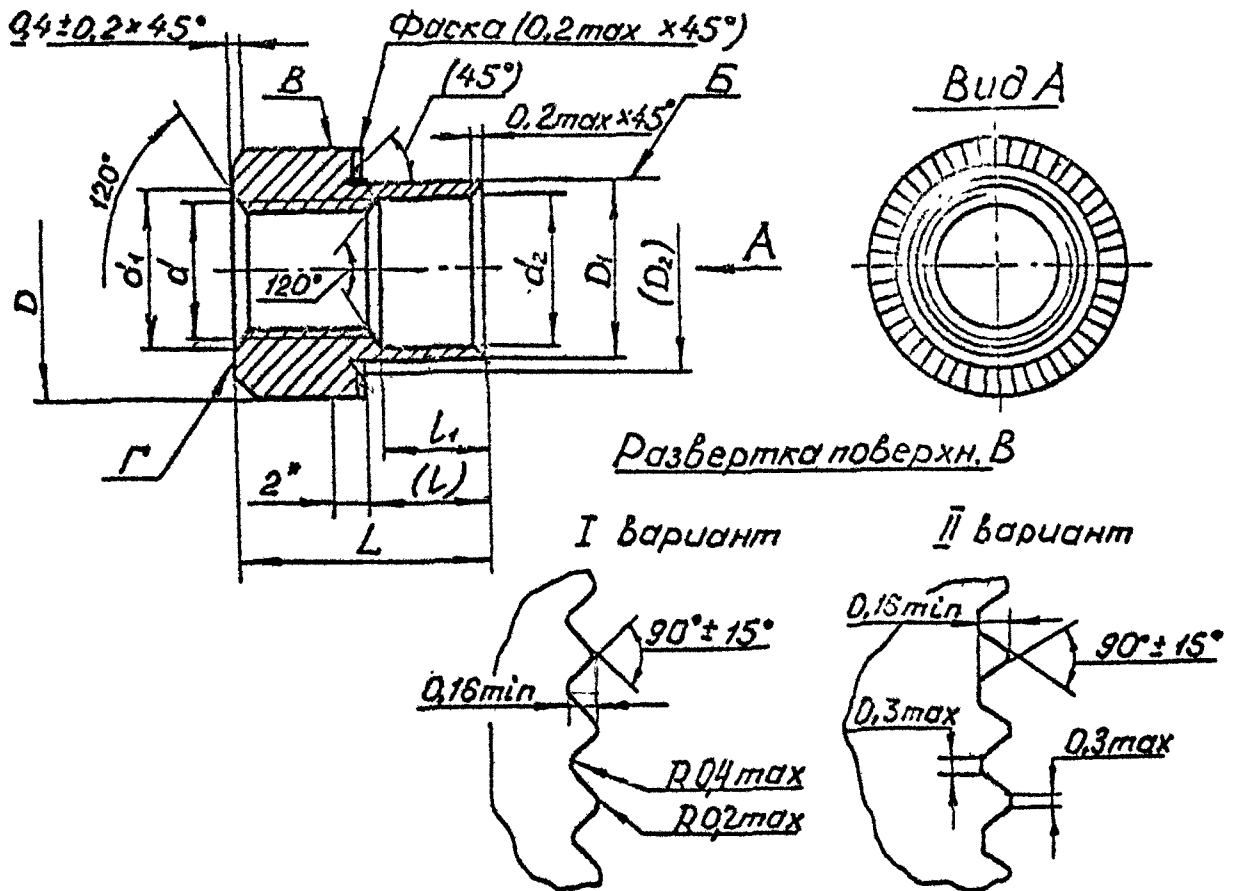
Требования настоящего стандарта являются обязательными

Издание официальное

ГР 440 от 20.02.74.

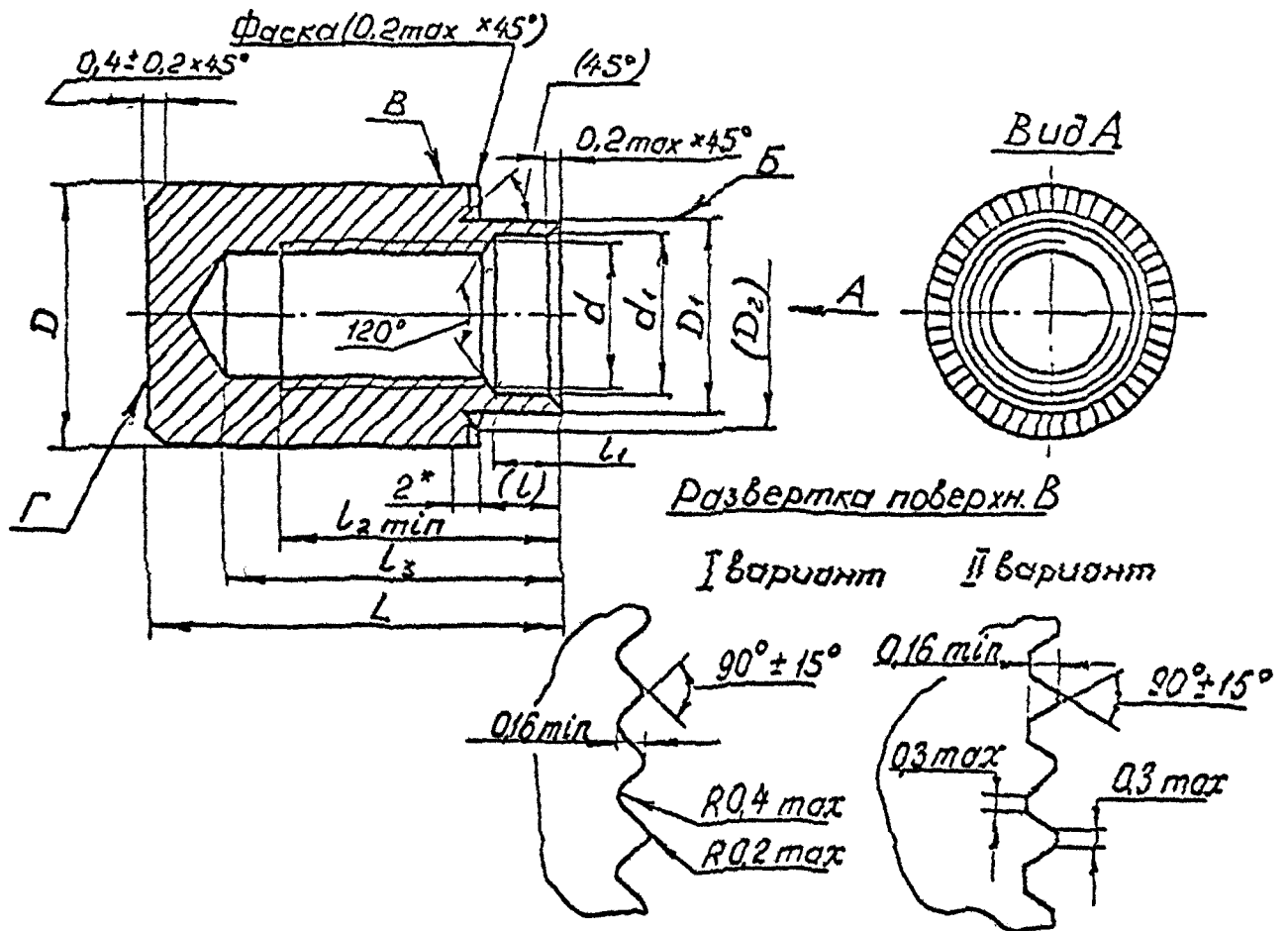
Перепечатка воспрещена

Проверен в 1982 г. Срок действия продлен до 1 января 1988 г.



1. Размеры, указанные в скобках, выполняются до изготовления зубьев.
2. Радиальное биение поверхности Б относительно среднего диаметра резьбы по ГОСТ 4Г 0.010.221-81 (табл. 9) *10-й степени точности*.
3. * Размер, на длине которого допускается увеличение D на 0,3 мм во втулках, кроме М2. Для втулок М2 этот размер 1 мм.
4. Направление зубьев не регламентируется.
5. Допускается частичное искажение прямолинейных и радиусных участков зуба и более грубая шероховатость их поверхностей.
6. Более предпочтительны зубья высокие и у которых величины радиусов минимальные.

Черт. 1



1. Размеры, указанные в скобках, выполняются до изготовления зубьев.
2. * Размер, на длине которого допускается увеличение D на 0,3 мм.
3. Направление зубьев не регламентируется.
4. Допускается частичное искажение прямолинейных и радиусных участков зуба и более грубая шероховатость их поверхностей.
5. Более предпочтительны зубья высокие и у которых величины радиусов минимальные.

Черт. 2

| из нержавеющей стали | | из углеродистой стали | | | | из ла | |
|----------------------|-------------------------|-----------------------|-------------------------|--------------------|-------------------------|----------------------|-------------------------|
| пассивиро- ванных | Приме- ние- мость | цинкованных | Приме- ние- мость | кадмирован- ных | Приме- ние- мость | пассивиро- ванных | Приме- ние- мость |
| БА8.226.313 | • | БА8.226.314 | Х | БА8.226.315 | Х | БА8.226.316 | |
| -01 | | -01 | | -01 | • | -01 | Х |
| -02 | Х | -02 | | -02 | • | -02 | Х |
| -03 | | -03 | | -03 | • | -03 | • |
| -04 | | -04 | | -04 | Х | -04 | Х |
| -05 | | -05 | | -05 | • | -05 | |
| -06 | | -06 | • | -06 | • | -06 | |
| -07 | | -07 | | -07 | • | -07 | |
| -08 | | -08 | • | -08 | • | -08 | |
| -09 | | -09 | | -09 | • | -09 | • |
| | | -10 | • | -10 | • | -10 | |
| | | -11 | • | -11 | • | -11 | Х |
| | | -12 | • | -12 | • | -12 | • |
| | | -13 | • | -13 | • | -13 | |
| | | -14 | • | -14 | • | -14 | |
| | | -15 | Х | -15 | • | -15 | |
| | | -16 | • | -16 | • | -16 | |
| | | -17 | • | -17 | • | -17 | • |
| | | -18 | • | -18 | • | -18 | |
| | | -19 | • | -19 | • | -19 | |
| | | -20 | | -20 | • | -20 | • |
| | | -21 | | -21 | • | -21 | • |
| | | -22 | • | -22 | • | -22 | |

Таблица 1

в мм

90/100

| туши | | d | d ₁ H14 | d ₂ H12 | D h14 | D ₁ h11 | D ₂ H14 | $\frac{l_2}{IT14}$ ± 2 | $\frac{l_1}{IT14}$ ± 2 | L h14 | Масса стальных штулок, г |
|-----------------------------|---------------|------|-----------------------|-----------------------|----------|-----------------------|-----------------------|------------------------------|------------------------------|----------|-----------------------------|
| никелированных [*] | Применяемость | | | | | | | | | | |
| БАВ.226.317 | Х | | | | | | | 1,0 | | | |
| -01 | | | | | | | | 1,2 | | | |
| -02 | | M2 | 2,0 | 2,2 | 5,0 | 3,0 | 3,6 | 1,6 | 1,7 | 3,8 | 0,2 |
| -03 | | | | | | | | 2,0 | | | |
| -04 | | | | | | | | 2,5 | 2,0 | 4,0 | |
| -05 | | | | | | | | 1,0 | | | |
| -06 | | | | | | | | 1,2 | | | |
| -07 | Х | M2,5 | 2,5 | 3,0 | 6,0 | 3,8 | 4,5 | 1,6 | 1,8 | 4,2 | 0,4 |
| -08 | | | | | | | | 2,0 | | | |
| -09 | | | | | | | | 2,5 | 2,0 | 4,5 | 0,3 |
| -10 | | | | | | | | 1,2 | | | |
| -11 | | | | | | | | 1,6 | | | |
| -12 | • | M3 | 3,0 | 3,6 | 7,0 | 4,5 | 5,3 | 2,0 | 2,0 | 4,8 | 0,6 |
| -13 | | | | | | | | 2,5 | | | |
| -14 | | | | | | | | 3,0 | 2,5 | 5,3 | |
| -15 | | | | | | | | 3,6 | 3,0 | 5,8 | 0,5 |
| -16 | | | | | | | | 1,6 | | | |
| -17 | | | | | | | | 2,0 | | | |
| -18 | Х | | | | | | | 2,5 | 2,5 | 6,0 | |
| -19 | • | M4 | 4,0 | 4,5 | 8,5 | 5,6 | 6,5 | 3,0 | | | 0,9 |
| -20 | | | | | | | | 3,6 | 3,0 | 6,5 | |
| -21 | | | | | | | | 4,0 | 3,6 | 7,0 | |
| -22 | | | | | | | | 4,5 | 4,0 | 7,5 | 0,8 |

9a/10a

9a/10a

Размеры 9a

| из нержавеющей стали | | из углеродистой стали | | | | из латуни | |
|----------------------|---------------|-----------------------|---------------|----------------|---------------|-----------------|---------------|
| пассивированных | Применяемость | цинкованных | Применяемость | кадмированных | Применяемость | пассивированных | Применяемость |
| | | БА8.226.314-23 | • | БА8.226.315-23 | • | БА8.226.316-23 | |
| | | -24 | • | -24 | • | -24 | |
| | | -25 | | -25 | • | -25 | |
| | | -26 | | -26 | X | -26 | • |
| | | -27 | • | -27 | • | -27 | |
| | | -28 | | -28 | | -28 | |
| | | -29 | • | -29 | • | -29 | • |
| | | -30 | | -30 | • | -30 | |
| | | -31 | • | -31 | • | -31 | |
| | | -32 | | -32 | | -32 | |
| | | -33 | | -33 | ✗ | -33 | |
| | | -34 | X | -34 | X | -34 | |
| | | -35 | | -35 | • | -35 | |
| | | -36 | • | -36 | • | -36 | |
| | | -37 | | -37 | X | -37 | |
| | | -38 | | -38 | | -38 | |
| | | -39 | | -39 | • | -39 | |

Примечания:

1. Для определения массы латунных втулок указанные в таблице величины массы следу
2. * При выборе конструирования не применять. Допускается применять в технических обоснованных случаях с разрешения отдела стандартизации

Продолжение табл. 1

В мм

90/10

| туни | | d | d ₁ H14 | d ₂ H12 | D h14 | D ₁ h11 | D ₂ H14 | $\frac{L}{IT14}$ $\pm \frac{1}{2}$ | $\frac{L_1}{IT14}$ $\pm \frac{1}{2}$ | L h14 | Масса стальных штупок, г | | | | | |
|----------------------|-------------------------|----|-----------------------|-----------------------|----------|-----------------------|-----------------------|---------------------------------------|---|----------|-----------------------------|-----|------|-----|-----|-----|
| никелиро- ванных* | Приме- ние- МОСТЬ | | | | | | | | | | | | | | | |
| БАВ.226.317-23 | | | | | | | | 2,0 | | | | | | | | |
| | -24 | M5 | 5,0 | 5,5 | 9,5 | 6,7 | 7,5 | 2,5 | 2,5 | 7,0 | 1,5 | | | | | |
| | -25 • | | | | | | | 3,0 | | | | | | | | |
| | -26 | | | | | | | 3,6 | | | | 3,0 | 7,5 | 1,4 | | |
| | -27 X | | | | | | | 4,0 | | | | | | | 3,6 | 8,0 |
| | -28 | | | | | | | 4,5 | | | | | | | | |
| | -29 | | | | | | 2,5 | | | | | | | | | |
| | -30 | M6 | 6,0 | 6,5 | 11,0 | 7,5 | 8,5 | 3,0 | 3,0 | 8,5 | 2,0 | | | | | |
| | -31 | | | | | | | 3,6 | | | | | | | | |
| | -32 | | | | | | | 4,0 | | | | | | | | |
| | -33 | | | | | | | 4,5 | | | | 3,6 | 9,0 | 1,9 | | |
| | -34 X | | | | | | | 5,0 | | | | | | | 4,0 | 9,5 |
| | -35 | | | | | | 3,0 | | | | | | | | | |
| | -36 | M8 | 8,0 | 8,5 | 13,0 | 9,5 | 10,5 | 3,6 | 3,6 | 10,5 | 3,1 | | | | | |
| | -37 | | | | | | | 4,0 | | | | | | | | |
| | -38 | | | | | | | 4,5 | | | | | | | | |
| | -39 | | | | | | | 5,0 | | | | 4,0 | 11,0 | 3,0 | | |

ет умножить на коэффициент 1,08.

Размеры
 (9a)

| Обозначение втулок | | | | | | | |
|----------------------|---------------|-----------------------|---------------|-----------------|---------------|-----------------|---------------|
| из нержавеющей стали | | из углеродистой стали | | из латуни | | | |
| пассивированных | Применяемость | цинкованных | Применяемость | пассивированных | Применяемость | никелированных* | Применяемость |
| БА8.226.318 | X | БА8.226.319 | • | БА8.226.320 | X | БА8.226.321 | |
| -01 | | -01 | | -01 | | -01 | |
| -02 | | -02 | | -02 | | -02 | |
| -03 | | -03 | | -03 | | -03 | |
| -04 | | -04 | | -04 | | -04 | |
| -05 | | -05 | | -05 | | -05 | |
| -06 | | -06 | | -06 | | -06 | |
| -07 | | -07 | | -07 | | -07 | |
| -08 | | -08 | | -08 | | -08 | |
| -09 | | -09 | | -09 | | -09 | |
| -10 | | -10 | | -10 | | -10 | |
| -11 | | -11 | X | -11 | | -11 | |
| -12 | | -12 | X | -12 | | -12 | |
| -13 | | -13 | X | -13 | | -13 | |
| -14 | | -14 | X | -14 | | -14 | |
| -15 | | -15 | | -15 | | -15 | |
| -16 | X | -16 | X | -16 | | -16 | |
| -17 | | -17 | X | -17 | | -17 | • |
| -18 | • | -18 | | -18 | | -18 | |
| -19 | | -19 | | -19 | | -19 | |
| -20 | | -20 | | -20 | | -20 | |
| -21 | | -21 | • | -21 | | -21 | |
| -22 | | -22 | | -22 | | -22 | |
| -23 | X | -23 | | -23 | | -23 | |
| -24 | | -24 | | -24 | | -24 | |
| -25 | | -25 | X | -25 | | -25 | |
| -26 | | -26 | | -26 | | -26 | |
| -27 | | -27 | | -27 | | -27 | |
| -28 | | -28 | X | -28 | | -28 | |

Т а б л и ц а 2

в мм

| d | d ₁ H12 | D h14 | D ₁ h11 | D ₂ H14 | $\pm \frac{l}{2}$ IT14 | $\pm \frac{l_1}{2}$ IT14 | l ₂ min | $\pm \frac{l_3}{2}$ IT15 | L h14 | Масса сталь- ных штулок, г | | | | | |
|------|-----------------------|----------|-----------------------|-----------------------|---------------------------|-----------------------------|-----------------------|-----------------------------|----------|--|-----|------|------|------|-----|
| M2 | 2,2 | 5,0 | 3,0 | 3,6 | 1,0 | 1,7 | 4,2 | 6,0 | 7,5 | 0,8 | | | | | |
| | | | | | 1,2 | | | | | | | | | | |
| | | | | | 1,6 | | | | | | | | | | |
| | | | | | 2,0 | | | | | | | | | | |
| | | | | | 2,5 | | | | | | 2,0 | 4,5 | 6,3 | 8,0 | |
| M2,5 | 3,0 | 6,0 | 3,8 | 4,5 | 1,0 | 1,8 | 4,6 | 6,5 | 8,5 | 1,3 | | | | | |
| | | | | | 1,2 | | | | | | | | | | |
| | | | | | 1,6 | | | | | | | | | | |
| | | | | | 2,0 | | | | | | | | | | |
| | | | | | 2,5 | | | | | | 2,0 | 5,3 | 7,1 | 9,0 | 1,4 |
| M3 | 3,6 | 7,0 | 4,5 | 5,3 | 1,2 | 2,0 | 6,0 | 9,0 | 11,0 | 2,3 | | | | | |
| | | | | | 1,6 | | | | | | | | | | |
| | | | | | 2,0 | | | | | | | | | | |
| | | | | | 2,5 | | | | | | | | | | |
| | | | | | 3,0 | | | | | | 2,5 | 6,5 | 9,5 | 11,5 | 2,4 |
| 3,6 | 3,0 | 7,0 | 10,0 | 12,0 | | | | | | | | | | | |
| M4 | 4,5 | 8,5 | 5,6 | 6,5 | 1,6 | 2,5 | 7,5 | 10,5 | 13,0 | 4,0 | | | | | |
| | | | | | 2,0 | | | | | | | | | | |
| | | | | | 2,5 | | | | | | | | | | |
| | | | | | 3,0 | | | | | | | | | | |
| | | | | | 3,6 | | | | | | 3,0 | 8,0 | 11,0 | 13,5 | |
| | | | | | 4,0 | | | | | | 3,6 | 8,5 | 11,5 | 14,0 | |
| | | | | | 4,5 | | | | | | 4,0 | 9,0 | 12,0 | 14,5 | 4,1 |
| M5 | 5,5 | 9,5 | 6,7 | 7,5 | 2,0 | 2,5 | 9,0 | 12,5 | 15,0 | 5,7 | | | | | |
| | | | | | 2,5 | | | | | | | | | | |
| | | | | | 3,0 | | | | | | | | | | |
| | | | | | 3,6 | | | | | | 3,0 | 9,5 | | | |
| | | | | | 4,0 | | | | | | 3,6 | 9,8 | 13,0 | 15,5 | 5,5 |
| | | | | | 4,5 | | | | | | 4,0 | 10,8 | 14,0 | 16,5 | 5,8 |

Размеры

9а

Обозначение втулок

| из нержавеющей стали | | из углеродистой стали | | из латуни | | | |
|----------------------|------------|-----------------------|------------|-----------------|------------|-----------------------------|------------|
| пассивированных | Применение | цинкованных | Применение | пассивированных | Применение | никелированных [*] | Применение |
| БА8.226.318-29 | | БА8.226.319-29 | | БА8.226.320-29 | | БА8.226.321-29 | |
| -30 | | -30 | X | -30 | | -30 | |
| -31 | | -31 | | -31 | | -31 | |
| -32 | | -32 | | -32 | | -32 | |
| -33 | | -33 | . | -33 | | -33 | |
| -34 | | -34 | | -34 | | -34 | |
| -35 | | -35 | | -35 | | -35 | |
| -36 | | -36 | | -36 | | -36 | |
| -37 | | -37 | | -37 | | -37 | |
| -38 | | -38 | | -38 | | -38 | |
| -39 | | -39 | | -39 | | -39 | |

Примечания:

1. Для определения массы латунных втулок указанные в таблице величины массы
2. ^{*} При новом конструировании не применять. Допускается применять в технически обоснованных случаях с разрешения отдела стандартизации

(*)

Продолжение табл. 2

в мм

| d | d ₁ H12 | D h14 | D ₁ h11 | D ₂ H14 | $\pm \frac{z}{2}$ $\pm \frac{IT14}{2}$ | $\pm \frac{l_1}{2}$ $\pm \frac{IT14}{2}$ | l ₂ min | $\pm \frac{l_3}{2}$ $\pm \frac{IT15}{2}$ | L h14 | Масса сталь- ных штулок, г |
|----|-----------------------|----------|-----------------------|-----------------------|---|---|-----------------------|---|----------|--|
| M6 | 6,5 | 11,0 | 7,5 | 8,5 | 2,5 | 3,0 | 10,5 | 14,5 | 17,5 | 8,4 |
| | | | | | 3,0 | | | | | |
| | | | | | 3,6 | | | | | |
| | | | | | 4,0 | | | | | |
| | | | | | 4,5 | 3,6 | 11,2 | 15,0 | 18,0 | |
| | | | | | 5,0 | 4,0 | 11,5 | 15,5 | 18,5 | 8,5 |
| M8 | 8,5 | 13,0 | 9,5 | 10,5 | 3,0 | 3,6 | 13,5 | 17,5 | 21,0 | 13,7 |
| | | | | | 3,6 | | | | | |
| | | | | | 4,0 | | | | | |
| | | | | | 4,5 | | | | | |
| | | | | | 5,0 | 4,0 | 14,0 | 18,0 | 22,0 | 13,9 |

следует умножить на коэффициент 1,08.

4. Материал, шероховатость и покрытие резьбовых втулок должны соответствовать табл. 3.

Т а б л и ц а 3

| Внутренний диаметр втулки d мм | Материал | Обозначение покрытия по ГОСТ 9.078-77 9.306-85 (4) | Шероховатость поверхностей по ГОСТ 2789-73 до нанесения покрытия, мкм, не более | | |
|--------------------------------|--|---|---|------------------------|-----------|
| | | | Б, В и Г | резьбовой | остальных |
| От М2 до М8 включ. | Сталь 20Х13 ГОСТ 5632-72 | Хим.Пас | 2,5/ | 3,2 2,5/ | |
| М2 ; М2,5 | Сталь 20 ГОСТ 1050-74 ⁸⁸ | Ц3.хр | Rz 40/ | 6,3/ | Rz 40/ |
| От М2,5 до М3,5 включ. | | Ц6.хр | | | |
| От М3,5 до М8 включ. | | Ц9.хр | | | |
| М2 ; М2,5 | | Кд3.хр | | | |
| От М2,5 до М3,5 включ. | | Кд6.хр | | | |
| От М3,5 до М8 включ. | | Кд9.хр | | | |
| От М2 до М8 включ. | Л63 ГОСТ 15527-70 | Хим.Пас | Rz 20/ | | |
| М2 ; М2,5 | | Н3 | 2,5/ | | |
| От М2,5 до М3,5 включ. | | Н6 | | | |
| От М3,5 до М8 включ. | | Н9 | | | |

5. Технические требования по ОСТ 4Г 0.822.009.

6. Примеры применения развальцовываемых резьбовых втулок приведены в рекомендуемом приложении 1.

7. Отверстия в изделиях под установку развальцовываемых резьбовых втулок и выбор типоразмера втулок приведены в рекомендуемом приложении 2.

8. Коды ОКП на развальцовываемые резьбовые втулки приведены в обязательном приложении 3.

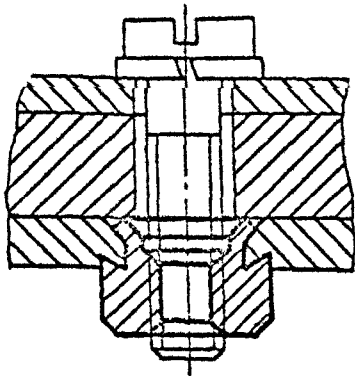
9. Предельные отклонения размеров, координирующих оси отверстий в соединяемых развальцовываемыми резьбовыми втулками, приведены в рекомендуемом приложении 4.

10. Таблица перевода обозначений втулок по ОСТ 4Г 0.822.003 на обозначения по Классификатору ЕСКД приведена в справочном приложении 5. (12)

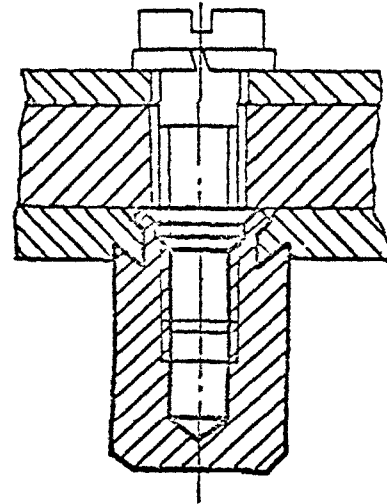
11. При изготовлении развальцовываемых резьбовых втулок методом холодной объемной штамповки необходимо руководствоваться обязательным приложением 6. (13)

ПРИМЕРЫ ПРИМЕНЕНИЯ РАЗВАЛЬЦОВЫВАЕМЫХ РЕЗЬБОВЫХ ВТУЛОК

Примеры применения развальцовываемых резьбовых втулок приведены на черт. 1, 2.



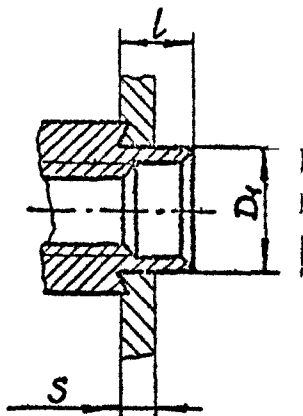
Черт. 1



Черт. 2

Отверстия в изделиях под установку развальцовываемых
резьбовых втулок и выбор типоразмера втулок

Назначение размеров отверстий в изделиях под установку развальцовываемых втулок и выбор типоразмера развальцовываемых втулок в зависимости от толщины стенки изделия S производится в зависимости от диаметра посадочной поверхности D_1 и длины развальцовываемой части втулки l , приведенных на чертеже.



П р и м е ч а н и е. Конкретные размеры D_1 и l указаны в ОСТ 4Г 0.822.003 и других стандартах на развальцовываемые втулки.

* Приложение распространяется также на втулки по ОСТ 4Г 0.822.004, ОСТ 4Г 0.822.005 и ОСТ 4Г 0.822.006.

Отверстия в изделиях под установку развальцовываемых резьбовых втулок

Отверстия в изделиях под установку втулок выполняются в соответствии с табл. 1 и 2.
 Таблица 1

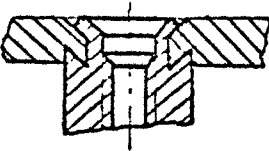
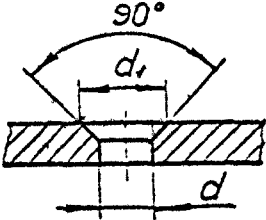
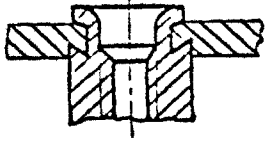
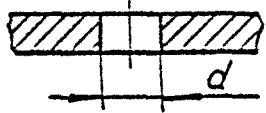
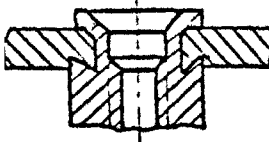
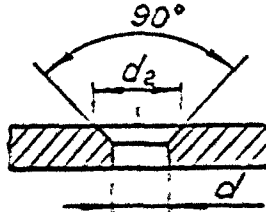
| Развальцовка | | Отверстия в изделиях |
|-------------------------|---|---|
| Характерная особенность | Эскиз | Эскиз |
| Без буртика |  |  |
| С буртиком |  |  |
| |  |  |

Таблица 2

мм

| D_1 | d_{H11} | d_{1H14} | d_{2H14} |
|-------|-----------|------------|------------|
| 3,0 | 3,0 | 4,0 | 3,4 |
| 3,8 | 3,8 | 4,8 | 4,2 |
| 4,5 | 4,5 | 6,3 | 5,0 |
| 5,0 | 5,0 | 6,7 | 5,8 |
| 5,6 | 5,6 | 7,5 | 6,5 |
| 6,0 | 6,0 | 8,0 | 7,0 |
| 6,3 | 6,3 | 8,5 | 7,3 |
| 6,7 | 6,7 | 9,0 | 7,8 |
| 7,1 | 7,1 | 9,5 | 8,0 |
| 7,5 | 7,5 | 10,5 | 9,0 |

Продолжение табл. 2

мм

| D_1 | d_{H11} | d_{1H14} | d_{2H14} |
|-------|-----------|------------|------------|
| 8,0 | 8,0 | 11,0 | 9,5 |
| 9,0 | 9,0 | 12,0 | 10,5 |
| 9,5 | 9,5 | 13,0 | 11,0 |
| 10,5 | 10,5 | 14,0 | 12,0 |
| 11,0 | 11,0 | 14,5 | 12,5 |
| 13,0 | 13,0 | 16,5 | 14,5 |

Выбор типоразмера развальцовываемых
резьбовых втулок

Выбор типоразмера втулки по размеру L в зависимости от толщины стенки изделия S
производится согласно табл. 3.

Т а б л и ц а 3

мм

| S | L | |
|-----|-----------------------------|----------------------------|
| | Развальцовка без буртика | Развальцовка с буртиком |
| 0,5 | - | 1,2 |
| 0,8 | - | 1,6 |
| 1,0 | 1,0 | |
| 1,2 | 1,2 | 2,0 |
| 1,5 | 1,6 | 2,5 |
| 1,6 | | |
| 2,0 | 2,0 | 3,0 |
| 2,5 | 2,5 | 3,6 |
| 3,0 | 3,0 | 4,0 |
| 3,5 | 3,6 | 4,5 |
| 4,0 | 4,0 | 5,0 |
| 5,0 | 5,0 | - |

ПРИЛОЖЕНИЕ 3
Обязательное

КОДЫ ОКП НА РАЗЛИЧНО ИСПОЛНЯЕМЫЕ РЕЗЬБОВЫЕ ВТУЛКИ

| Код ОКП | С значения втулки | Код ОКП | Обозначения втулки |
|--------------|----------------------|--------------|-----------------------|
| 68 9620 3475 | БА8.226.313 | 68 9620 3511 | БА8.226.314-33 |
| 68 9620 3476 | -01 | 68 9620 3512 | -34 |
| 68 9620 3477 | -02 | 68 9620 3513 | -35 |
| 68 9620 3478 | -03 | 68 9620 3514 | -36 |
| 68 9620 3479 | -04 | 68 9620 2377 | -37 |
| 68 9620 3481 | -05 | 68 9620 3515 | -38 |
| 68 9620 3482 | -06 | 68 9620 3516 | -39 |
| 68 9620 3483 | -07 | 68 9620 3517 | БА8.226.315 |
| 68 9620 3484 | -08 | 68 9629 3518 | -01 |
| 68 9620 3485 | -09 | 68 9620 3519 | -02 |
| 68 9620 3486 | БА8.226.314 | 68 9620 3521 | -03 |
| 68 9620 3487 | -01 | 68 9620 3522 | -04 |
| 68 9620 3488 | -02 | 68 9620 3523 | -05 |
| 68 9620 3489 | -03 | 68 9620 3524 | -06 |
| 68 9620 3491 | -04 | 68 9620 3525 | -07 |
| 68 9620 3492 | -05 | 68 9620 2653 | -08 |
| 68 9620 3493 | -06 | 68 9620 3526 | -09 |
| 68 9620 2416 | -07 | 68 9620 3527 | -10 |
| 68 9620 3033 | -08 | 68 9620 2654 | -11 |
| 68 9620 3494 | -09 | 68 9620 2655 | -12 |
| 68 9620 2417 | -10 | 68 9620 3528 | -13 |
| 68 9620 2375 | -11 | 68 9620 3529 | -14 |
| 68 9620 2376 | -12 | 68 9620 3531 | -15 |
| 68 9620 3495 | -13 | 68 9620 3532 | -16 |
| 68 9620 2418 | -14 | 68 9620 3197 | -17 |
| 68 9620 3496 | -15 | 68 9620 3533 | -18 |
| 68 9620 2419 | -16 | 68 9620 3534 | -19 |
| 68 9620 2421 | -17 | 68 9620 3535 | -20 |
| 68 9620 2422 | -18 | 68 9620 3536 | -21 |
| 68 9620 3497 | -19 | 68 9620 3537 | -22 |
| 68 9620 3498 | -20 | 68 9620 2656 | -23 |
| 68 9620 3499 | -21 | 68 9620 3538 | -24 |
| 68 9620 3501 | -22 | 68 9620 3539 | -25 |
| 68 9620 2423 | -23 | 68 9620 3541 | -26 |
| 68 9620 2424 | -24 | 68 9620 3542 | -27 |
| 68 9620 3502 | -25 | 68 9620 3543 | -28 |
| 68 9620 3503 | -26 | 68 9620 3544 | -29 |
| 68 9620 3504 | -27 | 68 9620 3545 | -30 |
| 68 9620 3505 | -28 | 68 9620 3546 | -31 |
| 68 9620 3506 | -29 | 68 9620 3547 | -32 |
| 68 9620 3507 | -30 | 68 9620 3548 | -33 |
| 68 9620 3508 | -31 | 68 9620 3549 | -34 |
| 68 9620 3509 | -32 | 68 9620 3551 | -35 |

Продолжение

| Код ОКП | Обозначения втулок | Код ОКП | Обозначения втулок |
|--------------|-----------------------|--------------|-----------------------|
| 68 9620 3552 | БА8.226.315-36 | 68 9620 3604 | БА8.226.317-04 |
| 68 9620 3553 | -37 | 68 9620 3605 | -05 |
| 68 9620 3554 | -38 | 68 9620 3606 | -06 |
| 68 9620 3555 | -39 | 68 9620 3607 | -07 |
| 68 9620 3556 | БА8.226.316 | 68 9620 3608 | -08 |
| 68 9620 3557 | -01 | 68 9620 3609 | -09 |
| 68 9620 3558 | -02 | 68 9620 3611 | -10 |
| 68 9620 3559 | -03 | 68 9620 3612 | -11 |
| 68 9620 3561 | -04 | 68 9620 3613 | -12 |
| 68 9620 3562 | -05 | 68 9620 3614 | -13 |
| 68 9620 3563 | -06 | 68 9620 3615 | -14 |
| 68 9620 3564 | -07 | 68 9620 3616 | -15 |
| 68 9620 3565 | -08 | 68 9620 3617 | -16 |
| 68 9620 3566 | -09 | 68 9620 3618 | -17 |
| 68 9620 3567 | -10 | 68 9620 3619 | -18 |
| 68 9620 3568 | -11 | 68 9620 3621 | -19 |
| 68 9620 3569 | -12 | 68 9620 3622 | -20 |
| 68 9620 3571 | -13 | 68 9620 3623 | -21 |
| 68 9620 3572 | -14 | 68 9620 3624 | -22 |
| 68 9620 3573 | -15 | 68 9620 3625 | -23 |
| 68 9620 3574 | -16 | 68 9620 3626 | -24 |
| 68 9620 3575 | -17 | 68 9620 3627 | -25 |
| 68 9620 3576 | -18 | 68 9620 3628 | -26 |
| 68 9620 3577 | -19 | 68 9620 3629 | -27 |
| 68 9620 3578 | -20 | 68 9620 3631 | -28 |
| 68 9620 3579 | -21 | 68 9620 3632 | -29 |
| 68 9620 3581 | -22 | 68 9620 3633 | -30 |
| 68 9620 3582 | -23 | 68 9620 3634 | -31 |
| 68 9620 3583 | -24 | 68 9620 3635 | -32 |
| 68 9620 3584 | -25 | 68 9620 3636 | -33 |
| 68 9620 3585 | -26 | 68 9620 3637 | -34 |
| 68 9620 3586 | -27 | 68 9620 3638 | -35 |
| 68 9620 3587 | -28 | 68 9620 3639 | -36 |
| 68 9620 3588 | -29 | 68 9620 3641 | -37 |
| 68 9620 3589 | -30 | 68 9620 3642 | -38 |
| 68 9620 3591 | -31 | 68 9620 3643 | -39 |
| 68 9620 3592 | -32 | 68 9620 3644 | БА8.226.318 |
| 68 9620 3593 | -33 | 68 9620 3645 | -01 |
| 68 9620 3594 | -34 | 68 9620 3646 | -02 |
| 68 9620 3595 | -35 | 68 9620 3647 | -03 |
| 68 9620 3596 | -36 | 68 9620 3648 | -04 |
| 68 9620 3597 | -37 | 68 9620 3649 | -05 |
| 68 9620 3598 | -38 | 68 9620 3651 | -06 |
| 68 9620 3599 | -39 | 68 9620 3652 | -07 |
| 68 9620 3601 | БА8.226.317 | 68 9620 3653 | -08 |
| 68 9620 3602 | -01 | 68 9620 3654 | -09 |
| 68 9620 3603 | -02 | 68 9620 3655 | -10 |
| 68 9620 2425 | -03 | 68 9620 3656 | -11 |

Продолжение

| Код ОКП | Обозначения втулок | Код ОКП | Обозначения втулок |
|--------------|-----------------------|--------------|-----------------------|
| 68 9620 3657 | БА8.226.318-12 | 68 9620 3707 | БА8.226.319-21 |
| 68 9620 3658 | -13 | 68 9620 3708 | -22 |
| 68 9620 3659 | -14 | 68 9620 3709 | -23 |
| 68 9620 3661 | -15 | 68 9620 3711 | -24 |
| 68 9620 3662 | -16 | 68 9620 3712 | -25 |
| 68 9620 3663 | -17 | 68 9620 3713 | -26 |
| 68 9620 3664 | -18 | 68 9620 3714 | -27 |
| 68 9620 3665 | -19 | 68 9620 3715 | -28 |
| 68 9620 3666 | -20 | 68 9620 3716 | -29 |
| 68 9620 3667 | -21 | 68 9620 3717 | -30 |
| 68 9620 3668 | -22 | 68 9620 3718 | -31 |
| 68 9620 2426 | -23 | 68 9620 3719 | -32 |
| 68 9620 3669 | -24 | 68 9620 1727 | -33 |
| 68 9620 3671 | -25 | 68 9620 3721 | -34 |
| 68 9620 3672 | -26 | 68 9620 3722 | -35 |
| 68 9620 3673 | -27 | 68 9620 3723 | -36 |
| 68 9620 3674 | -28 | 68 9620 1728 | -37 |
| 68 9620 3675 | -29 | 68 9620 3724 | -38 |
| 68 9620 3676 | -30 | 68 9620 3725 | -39 |
| 68 9620 3677 | -31 | 68 9620 3726 | БА8.226.320 |
| 68 9620 3678 | -32 | 68 9620 3727 | -01 |
| 68 9620 3679 | -33 | 68 9620 3728 | -02 |
| 68 9620 3681 | -34 | 68 9620 3729 | -03 |
| 68 9620 3682 | -35 | 68 9620 3731 | -04 |
| 68 9620 3683 | -36 | 68 9620 3732 | -05 |
| 68 9620 3684 | -37 | 68 9620 3733 | -06 |
| 68 9620 3685 | -38 | 68 9620 3734 | -07 |
| 68 9620 3686 | -39 | 68 9620 3735 | -08 |
| 68 9620 3687 | БА8.226.319 | 68 9620 3736 | -09 |
| 68 9620 3688 | -01 | 68 9620 3737 | -10 |
| 68 9620 3689 | -02 | 68 9620 3738 | -11 |
| 68 9620 3691 | -03 | 68 9620 3739 | -12 |
| 68 9620 3692 | -04 | 68 9620 3741 | -13 |
| 68 9620 3693 | -05 | 68 9620 3742 | -14 |
| 68 9620 3694 | -06 | 68 9620 3743 | -15 |
| 68 9620 3695 | -07 | 68 9620 3744 | -16 |
| 68 9620 3696 | -08 | 68 9620 3745 | -17 |
| 68 9620 3697 | -09 | 68 9620 3746 | -18 |
| 68 9620 3698 | -10 | 68 9620 3747 | -19 |
| 68 9620 2378 | -11 | 68 9620 3748 | -20 |
| 68 9620 3699 | -12 | 68 9620 3749 | -21 |
| 68 9620 2379 | -13 | 68 9620 3751 | -22 |
| 68 9620 3701 | -14 | 68 9620 3752 | -23 |
| 68 9620 3702 | -15 | 68 9620 3753 | -24 |
| 68 9620 3703 | -16 | 68 9620 3754 | -25 |
| 68 9620 3704 | -17 | 68 9620 3755 | -26 |
| 68 9620 2381 | -18 | 68 9620 3756 | -27 |
| 68 9620 3705 | -19 | 68 9620 3757 | -28 |
| 68 9620 3706 | -20 | 68 9620 3758 | -29 |

Продолжение

| Код ОКП | Обозначения втулок | Код ОКП | Обозначения втулок |
|--------------|-----------------------|--------------|-----------------------|
| 68 9620 3759 | БА8.226.320-30 | 68 9620 3787 | БА8.226.321-15 |
| 68 9620 3761 | -31 | 68 9620 3788 | -16 |
| 68 9620 3762 | -32 | 68 9620 3789 | -17 |
| 68 9620 3763 | -33 | 68 9620 3791 | -18 |
| 68 9620 3764 | -34 | 68 9620 3792 | -19 |
| 68 9620 3765 | -35 | 68 9620 3793 | -20 |
| 68 9620 3766 | -36 | 68 9620 3794 | -21 |
| 68 9620 3767 | -37 | 68 9620 3795 | -22 |
| 68 9620 3768 | -38 | 68 9620 3796 | -23 |
| 68 9620 3769 | -39 | 68 9620 3797 | -24 |
| 68 9620 3771 | БА8.226.321 | 68 9620 3798 | -25 |
| 68 9620 3772 | -01 | 68 9620 3799 | -26 |
| 68 9620 3773 | -02 | 68 9620 3801 | -27 |
| 68 9620 3774 | -03 | 68 9620 3802 | -28 |
| 68 9620 3775 | -04 | 68 9629 3803 | -29 |
| 68 9620 3776 | -05 | 68 9629 3804 | -30 |
| 68 9620 3777 | -06 | 68 9620 3805 | -31 |
| 68 9620 3778 | -07 | 68 9620 3806 | -32 |
| 68 9620 3779 | -08 | 68 9620 3807 | -33 |
| 68 9620 3781 | -09 | 68 9620 3808 | -34 |
| 68 9620 3782 | -10 | 68 9620 3809 | -35 |
| 68 9620 3783 | -11 | 68 9620 3811 | -36 |
| 68 9620 3784 | -12 | 68 9620 3812 | -37 |
| 68 9620 3785 | -13 | 68 9620 3813 | -38 |
| 68 9620 3786 | -14 | 68 9620 3814 | -39 |

ПРИЛОЖЕНИЕ 4
Рекомендуемое

ПРЕДЕЛЬНЫЕ ОТКЛОНЕНИЯ РАЗМЕРОВ,
КООРДИНИРУЮЩИХ ОСИ ОТВЕРСТИЙ В СОЕДИНЕНИЯХ
С РАЗЪЯЗЫВАЕМЫМИ ШЕСТИГРАННЫМИ РЕЗЬБОВЫМИ ВТУЛКАМИ

Выбор предельных отклонений размеров, координирующих оси отверстий под втулки, устанавливаемые в основной части соединения, в зависимости от диаметра сквозного отверстия в ответной части соединения и схемы расположения отверстий производить в соответствии с указанными на черт. 1 и в табл. 1 - для винтов с цилиндрической головкой, на черт. 2 и в табл. 2 - для винтов с потайной головкой.

Поле допуска диаметра резьбы винта d принято: 6g - при шаге резьбы до 0,75 мм, 8g - при шаге резьбы от 0,8 мм и выше.

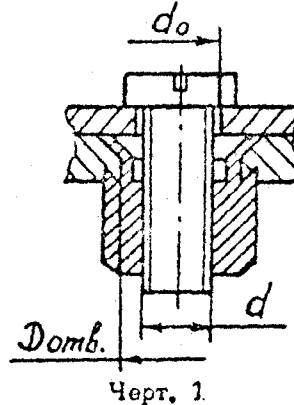
Диаметр сквозного отверстия d_o принят:

для винтов с потайной головкой - по 2-му ряду ОСТ 4Г 0.010.216;

для винтов с цилиндрической головкой - по 3-му ряду ОСТ 4Г 0.010.216, кроме указанных в табл. 1 в скобках.

Диаметры d_o , указанные в табл. 1 в скобках, и соответствующие им предельные отклонения δL , также указанные в скобках, допускается применять в технически обоснованных случаях с обязательной установкой под головки винтов гладких шайб по ГОСТ 11371-78.

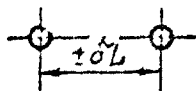
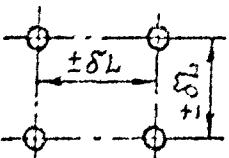
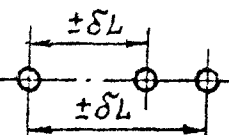
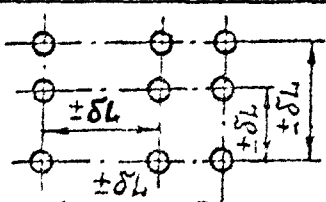
Предельные отклонения, отмеченные знаком ж, назначать по согласованию с отделом главного технолога предприятия.

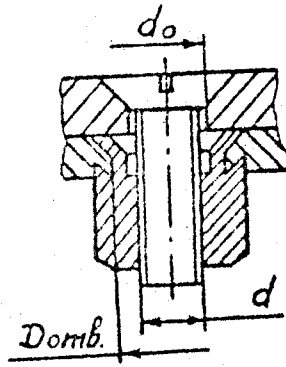


Черт. 1

Таблица 1

мм

| Схема расположения отверстий | d | M2 | M2,5 | M3 | M4 | M5 | M6 | M8 |
|---|--------------------------|--------------------------------|--------------------------------|--------------|------------------------------|--------------|------------|------------|
| | D _{отв.} H11 | 3,0 | 3,8 | 4,5 | 5,6 | 6,7 | 7,5 | 8,5 |
| | d ₀ H14 | 2,6 (2,8) | 3,1 (3,3) | 3,6 (3,8) | 4,8 (5,0) | 5,8 (6,0) | 7,0 | 10,0 |
| Предельные отклонения | | | | | | | | |
|  Два отверстия, координированные относительно друг друга | δL | $\pm 0,20$ | $\pm 0,17$ | | $\pm 0,25$ | $\pm 0,35$ | $\pm 0,85$ | |
|  Два, три или четыре отверстия, расположенные в два ряда | δL | | $\pm 0,12$ | | $\pm 0,18$ | $\pm 0,25$ | $\pm 0,60$ | |
|  Три и более отверстий, расположенных в один ряд | δL | | | | $\pm 0,09$ | $\pm 0,12$ | $\pm 0,30$ | |
|  Отверстия, расположенные в несколько рядов | | $\pm 0,07^*$ ($\pm 0,10$) | $\pm 0,06^*$ ($\pm 0,10$) | | $\pm 0,09$ ($\pm 0,10$) | | | |

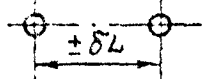
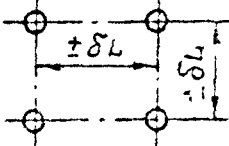
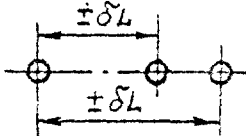
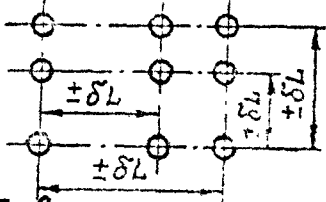


Черт. 2

Таблица 2

мм

14

| d | M2 | M2,5 | M3 | M4 | M5 | M6 | M8 | Схема расположения отверстий |
|--|-----------------------|-----------------------|-----------------------|-----------------------|-----------------------|-----------------------|--|------------------------------------|
| D _{отв.} H11 | 3,0 | 3,8 | 4,5 | 5,6 | 6,7 | 7,5 | 9,5 | |
| d_н H13 | 2,2 2,4 | 2,7 2,9 | 3,2 3,4 | 4,3 4,5 | 5,3 5,5 | 6,4 6,6 | 8,4 9,0 | |
| Предельные отклонения | | | | | | | | |
| δL | ±0,09 | ±0,07* | ±0,12 | ±0,10 | ±0,15 | ±0,35 |  <p>Два отверстия, координированные относительно друг друга</p> | |
| δL | ±0,06* | ±0,05* | ±0,08 | ±0,07* | ±0,10 | ±0,25 |  <p>Два три или четыре отверстия, расположенные в два ряда</p> | |
| δL | - | | | | ±0,05* | ±0,12 |  <p>Три и более отверстий, расположенных в один ряд</p> | |
| | | | | | | |  <p>Отверстия, расположенные в несколько рядов</p> | |

ПРИЛОЖЕНИЕ 5
СправочноеТАБЛИЦА
ПЕРЕВОДА ОБОЗНАЧЕНИЙ ВТУЛОК ПО ОСТ 4Г 0.822.003
НА ОБОЗНАЧЕНИЯ ПО КЛАССИФИКАТОРУ ЕСКД

| Обозначение по МН СЧХ | Обозначение по Классификатору ЕСКД | Обозначение по МН СЧХ | Обозначение по Классификатору ЕСКД |
|--------------------------|---------------------------------------|--------------------------|---------------------------------------|
| БАВ.226.313 | ЮПИЯ.713361.001 | БАВ.226.314-29 | ЮПИЯ.713361.002-29 |
| -01 | -01 | -30 | -30 |
| -02 | -02 | -31 | -31 |
| -03 | -03 | -32 | -32 |
| -04 | -04 | -33 | -33 |
| -05 | -05 | -34 | -34 |
| -06 | -06 | -35 | -35 |
| -07 | -07 | -36 | -36 |
| -08 | -08 | -37 | -37 |
| -09 | -09 | -38 | -38 |
| БАВ.226.314 | ЮПИЯ.713361.002 | -39 | -39 |
| -01 | -01 | БАВ.226.315 | ЮПИЯ.713361.003 |
| -02 | -02 | -01 | -01 |
| -03 | -03 | -02 | -02 |
| -04 | -04 | -03 | -03 |
| -05 | -05 | -04 | -04 |
| -06 | -06 | -05 | -05 |
| -07 | -07 | -06 | -06 |
| -08 | -08 | -07 | -07 |
| -09 | -09 | -08 | -08 |
| -10 | -10 | -09 | -09 |
| -11 | -11 | -10 | -10 |
| -12 | -12 | -11 | -11 |
| -13 | -13 | -12 | -12 |
| -14 | -14 | -13 | -13 |
| -15 | -15 | -14 | -14 |
| -16 | -16 | -15 | -15 |
| -17 | -17 | -16 | -16 |
| -18 | -18 | -17 | -17 |
| -19 | -19 | -18 | -18 |
| -20 | -20 | -19 | -19 |
| -21 | -21 | -20 | -20 |
| -22 | -22 | -21 | -21 |
| -23 | -23 | -22 | -22 |
| -24 | -24 | -23 | -23 |
| -25 | -25 | -24 | -24 |
| -26 | -26 | -25 | -25 |
| -27 | -27 | -26 | -26 |
| -28 | -28 | -27 | -27 |
| | | -28 | -28 |
| | | -29 | -29 |
| | | -30 | -30 |

Продолжение

| Обозначение по МН СХ | Обозначение по Классификатору ЕСКД | Обозначение по МН СХ | Обозначение по Классификатору ЕСКД |
|-------------------------|---------------------------------------|-------------------------|---------------------------------------|
| БАВ.226.315-31 | ЮПИЯ.713361.003-31 | БАВ.226.316-38 | ЮПИЯ.713361.004-38 |
| -32 | -32 | -39 | -39 |
| -33 | -33 | БАВ.226.317 | ЮПИЯ.713361.005 |
| -34 | -34 | -01 | -01 |
| -35 | -35 | -02 | -02 |
| -36 | -36 | -03 | -03 |
| -37 | -37 | -04 | -04 |
| -38 | -38 | -05 | -05 |
| -39 | -39 | -06 | -06 |
| БАВ.226.316 | ЮПИЯ.713361.004 | -07 | -07 |
| -01 | -01 | -08 | -08 |
| -02 | -02 | -09 | -09 |
| -03 | -03 | -10 | -10 |
| -04 | -04 | -11 | -11 |
| -05 | -05 | -12 | -12 |
| -06 | -06 | -13 | -13 |
| -07 | -07 | -14 | -14 |
| -08 | -08 | -15 | -15 |
| -09 | -09 | -16 | -16 |
| -10 | -10 | -17 | -17 |
| -11 | -11 | -18 | -18 |
| -12 | -12 | -19 | -19 |
| -13 | -13 | -20 | -20 |
| -14 | -14 | -21 | -21 |
| -15 | -15 | -22 | -22 |
| -16 | -16 | -23 | -23 |
| -17 | -17 | -24 | -24 |
| -18 | -18 | -25 | -25 |
| -19 | -19 | -26 | -26 |
| -20 | -20 | -27 | -27 |
| -21 | -21 | -28 | -28 |
| -22 | -22 | -29 | -29 |
| -23 | -23 | -30 | -30 |
| -24 | -24 | -31 | -31 |
| -25 | -25 | -32 | -32 |
| -26 | -26 | -33 | -33 |
| -27 | -27 | -34 | -34 |
| -28 | -28 | -35 | -35 |
| -29 | -29 | -36 | -36 |
| -30 | -30 | -37 | -37 |
| -31 | -31 | -38 | -38 |
| -32 | -32 | -39 | -39 |
| -33 | -33 | | |
| -34 | -34 | | |
| -35 | -35 | | |
| -36 | -36 | | |
| -37 | -37 | | |

Продолжение

| Обозначение по МН СЧХ | Обозначение по Классификатору ЕСКД | Обозначение по МН СЧХ | Обозначение по Классификатору ЕСКД |
|--------------------------|---------------------------------------|--------------------------|---------------------------------------|
| БАВ.226.318 | ЮПИЯ.715331.001 | БАВ.226.319-08 | ЮПИЯ.715331.002-08 |
| -01 | -01 | -09 | -09 |
| -02 | -02 | -10 | -10 |
| -03 | -03 | -11 | -11 |
| -04 | -04 | -12 | -12 |
| -05 | -05 | -13 | -13 |
| -06 | -06 | -14 | -14 |
| -07 | -07 | -15 | -15 |
| -08 | -08 | -16 | -16 |
| -09 | -09 | -17 | -17 |
| -10 | -10 | -18 | -18 |
| -11 | -11 | -19 | -19 |
| -12 | -12 | -20 | -20 |
| -13 | -13 | -21 | -21 |
| -14 | -14 | -22 | -22 |
| -15 | -15 | -23 | -23 |
| -16 | -16 | -24 | -24 |
| -17 | -17 | -25 | -25 |
| -18 | -18 | -26 | -26 |
| -19 | -19 | -27 | -27 |
| -20 | -20 | -28 | -28 |
| -21 | -21 | -29 | -29 |
| -22 | -22 | -30 | -30 |
| -23 | -23 | -31 | -31 |
| -24 | -24 | -32 | -32 |
| -25 | -25 | -33 | -33 |
| -26 | -26 | -34 | -34 |
| -27 | -27 | -35 | -35 |
| -28 | -28 | -36 | -36 |
| -29 | -29 | -37 | -37 |
| -30 | -30 | -38 | -38 |
| -31 | -31 | -39 | -39 |
| -32 | -32 | БАВ.226.320 | ЮПБ .715331.003 |
| -33 | -33 | -01 | -01 |
| -34 | -34 | -02 | -02 |
| -35 | -35 | -03 | -03 |
| -36 | -36 | -04 | -04 |
| -37 | -37 | -05 | -05 |
| -38 | -38 | -06 | -06 |
| -39 | -39 | -07 | -07 |
| БАВ.226.319 | ЮПИЯ.715331.002 | -08 | -08 |
| -01 | -01 | -09 | -09 |
| -02 | -02 | -10 | -10 |
| -03 | -03 | -11 | -11 |
| -04 | -04 | -12 | -12 |
| -05 | -05 | -13 | -13 |
| -06 | -06 | -14 | -14 |
| -07 | -07 | -15 | -15 |

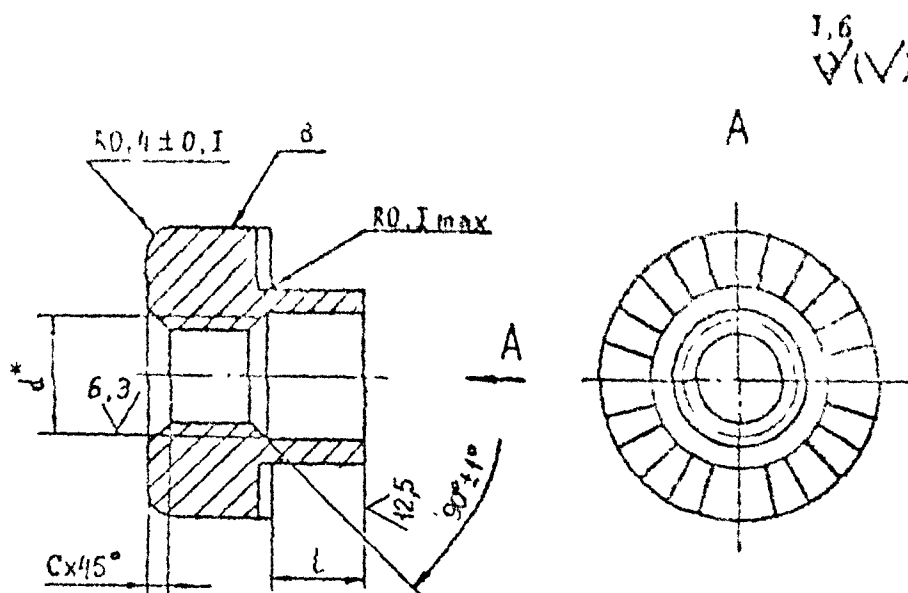
Продолжение

| Обозначение по МН СЧХ | Обозначение Классификатору ЕСКД | Обозначение по МН СЧХ | Обозначение Классификатору ЕСКД |
|--------------------------|------------------------------------|--------------------------|------------------------------------|
| БА8.226.320-16 | ЮПИЯ.715331.003-16 | БА8.226.321-24 | ЮПИЯ.715331.004-24 |
| -17 | -17 | -25 | -25 |
| -18 | -18 | -26 | -26 |
| -19 | -19 | -27 | -27 |
| -20 | -20 | -28 | -28 |
| -21 | -21 | -29 | -29 |
| -22 | -22 | -30 | -30 |
| -23 | -23 | -31 | -31 |
| -24 | -24 | -32 | -32 |
| -25 | -25 | -33 | -33 |
| -26 | -26 | -34 | -34 |
| -27 | -27 | -35 | -35 |
| -28 | -28 | -36 | -36 |
| -29 | -29 | -37 | -37 |
| -30 | -30 | -38 | -38 |
| -31 | -31 | -39 | -39 |
| -32 | -32 | | |
| -33 | -33 | | |
| -34 | -34 | | |
| -35 | -35 | | |
| -36 | -36 | | |
| -37 | -37 | | |
| -38 | -38 | | |
| -39 | -39 | | |
| БА8.226.321 | ЮПИЯ.715331.004 | | |
| -01 | -01 | | |
| -02 | -02 | | |
| -03 | -03 | | |
| -04 | -04 | | |
| -05 | -05 | | |
| -06 | -06 | | |
| -07 | -07 | | |
| -08 | -08 | | |
| -09 | -09 | | |
| -10 | -10 | | |
| -11 | -11 | | |
| -12 | -12 | | |
| -13 | -13 | | |
| -14 | -14 | | |
| -15 | -15 | | |
| -16 | -16 | | |
| -17 | -17 | | |
| -18 | -18 | | |
| -19 | -19 | | |
| -20 | -20 | | |
| -21 | -21 | | |
| -22 | -22 | | |
| -23 | -23 | | |

ПРИЛОЖЕНИЕ 6
Обязательное

РАЗВАЛЬЦОВЫВАЕМЫЕ РЕЗЬБОВЫЕ ВТУЛКИ, ИЗГОТАВЛИВАЕМЫЕ МЕТОДОМ ХОЛОДНОЙ ОБЪЕМНОЙ ШТАМПОВКИ

1. Конструкция, размеры и масса сквозных развальцовываемых резьбовых втулок должны соответствовать приведенным на черт. 1 и в табл. 1.
Остальное - см. черт. 1 и табл. 1 и 3 ОСТ 4Г 0,822.003.



В (20:4)

I вариант

II вариант



* Размер для справок

Черт. 1

44ж

Размеры, мм

Таблица 1

Стр. 30

ОСТ 4Г 0.822.003

Редакция 1-73

| Обозначение ступок | | | | | | d* | E | C | Масса Масса кг/штука |
|---------------------------|--------------|-----------------|--------------------------------|------------------|--------------|------|-----|-----|----------------------------|
| Проволока 10 ГОСТ 5863-79 | | | Проволока Л63 ГОСТ 12920-67 | | | | | | |
| циркуляных | При- мен. | кадмированных | При- мен. | пасскарированных | При- мен. | | | | |
| АИСТ.713361.008 | | АИСТ.713361.009 | | АИСТ.713361.010 | | M2 | 1,0 | 0,3 | 0,2 |
| -01 | | -01 | | -01 | | | 1,2 | | |
| -02 | | -02 | | -02 | | | 1,6 | | |
| -03 | | -03 | | -03 | | | 2,0 | | |
| -04 | | -04 | | -04 | | | 2,5 | | |
| -05 | | -05 | | -05 | | M2,5 | 1,0 | 0,4 | 0,3 |
| -06 | | -06 | | -06 | | | 1,2 | | |
| -07 | | -07 | | -07 | | | 1,6 | | |
| -08 | | -08 | | -08 | | | 2,0 | | |
| -09 | | -09 | | -09 | | | 2,5 | | |
| -10 | | -10 | | -10 | | M3 | 1,2 | 0,5 | 0,6 |
| -11 | | -11 | | -11 | | | 1,6 | | |
| -12 | | -12 | | -12 | | | 2,0 | | |
| -13 | | -13 | | -13 | | | 2,5 | | |
| -14 | | -14 | | -14 | | | 3,0 | | |

13

Нов.

44M

Размеры, мм

Обозначение ступок

| Проволока 10 ГОСТ 5663-79 | | | | Проволока Л63 ГОСТ. 12920-67 | | d* | e X | c | Масса стальных ступок, г |
|---------------------------|--------------|--------------------|--------------|---------------------------------|--------------|----|--------|-----|--------------------------------|
| цикловых | При- мен. | кадмированных | При- мен. | пассивированных | При- мен. | | | | |
| АИСТ.713361.008-15 | | АИСТ.713361.009-15 | | АИСТ.713361.010-15 | | М3 | 3,6 | 0,5 | 0,5 |
| -16 | | -16 | | -16 | | М4 | 1,6 | 0,9 | 0,9 |
| -17 | | -17 | | -17 | | | 2,0 | | |
| -18 | | -18 | | -18 | | | 2,5 | | |
| -19 | | -19 | | -19 | | | 3,0 | | |
| -20 | | -20 | | -20 | | | 3,6 | | |
| -21 | | -21 | | -21 | | | 4,0 | | |
| -22 | | -22 | | -22 | | | 4,5 | | |
| -23 | | -23 | | -23 | | М5 | 2,0 | 1,0 | 1,5 |
| -24 | | -24 | | -24 | | | 2,5 | 1,4 | 1,3 |
| -25 | | -25 | | -25 | | | 3,0 | | |
| -26 | | -26 | | -26 | | | 3,6 | | |
| -27 | | -27 | | -27 | | | 4,0 | 1,3 | 1,3 |
| -28 | | -28 | | -28 | | | 4,5 | | |

ДАК

13

Нов.

13

Размеры, мм

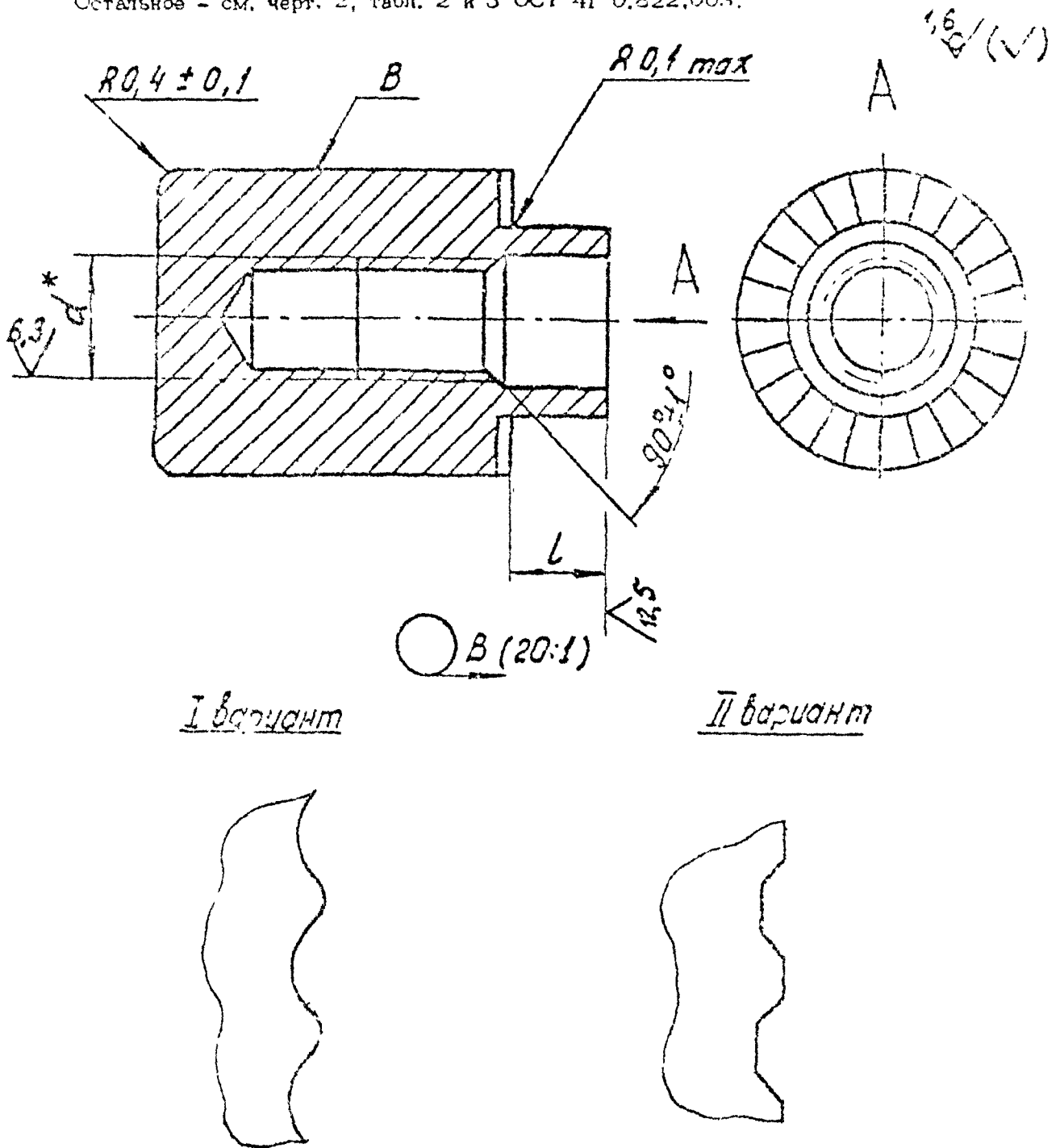
| Обозначение втулок | | | | | | d* | e _н | c | Масса стальных втулок, г |
|---------------------------|---------|--------------------|-----------------------------|--------------------|---------|----|----------------|-----|--------------------------|
| Проволока 10 ГОСТ 5663-79 | | | Проволока Л63 ГОСТ 12920-87 | | | | | | |
| цинкованных | Примен. | кадмированных | Примен. | пассивированных | Примен. | | | | |
| АИСТ.713361.008-29 | | АИСТ.713361.009-29 | | АИСТ.713361.010-29 | | М6 | 1,0 | 2,0 | |
| 30 | | 30 | | 30 | | | | | |
| 31 | | 31 | | 31 | | | | | |
| 32 | | 32 | | 32 | | | | | |
| 33 | | 33 | | 33 | | | | | |
| 34 | | 34 | | 34 | | | | | |
| 35 | | 35 | | 35 | | М8 | 1,6 | 3,1 | |
| 36 | | 36 | | 36 | | | | | |
| 37 | | 37 | | 37 | | | | | |
| 38 | | 38 | | 38 | | | | | |
| 39 | | 39 | | 39 | | | | | |
| | | | | | | | | 3,0 | |

44л

Примечание. Для определения массы латунных втулок указанные в таблице величины массы следует умножить на коэффициент 1,08.

2. Конструкция, размеры и масса глухих развальцовываемых резьбовых втулок должны соответствовать приведенным на черт. 2 и в табл. 2.

Остальное - см. черт. 2, табл. 2 и 3 ОСТ 4Г 0.822.003.



* Размер для справок

Черт. 2

4-1м

Т а б л и ц а 2

Размеры, мм

(14)

| Обозначение втулок | | | | 2* | e 1/2 | Масса стальных втулок, г |
|------------------------------|--------------|--------------------------------|--------------|-----|----------|-----------------------------------|
| Проволока 10 ГОСТ 5663-79 | | Проволока Л63 ГОСТ 12920-67 | | | | |
| цинкованных | При- мен. | пассивированных | При- мен. | | | |
| АИСТ.715331.001 | | АИСТ.715331.002 | | М2 | 1,0 | 0,6 |
| -01 | | -01 | | | 1,2 | |
| -02 | | -02 | | | 1,6 | |
| -03 | | -03 | | | 2,0 | |
| -04 | | -04 | | | 2,5 | |
| -05 | | -05 | | 1,0 | М2,5 | 1,3 |
| -06 | | -06 | | 1,2 | | |
| -07 | | -07 | | 1,6 | | |
| -08 | | -08 | | 2,0 | | |
| -09 | | -09 | | 2,5 | | |
| -10 | | -10 | | 1,2 | М3 | 2,3 |
| -11 | | -11 | | 1,6 | | |
| -12 | | -12 | | 2,0 | | |
| -13 | | -13 | | 2,5 | | |
| -14 | | -14 | | 3,0 | | |
| -15 | | -15 | | 3,6 | М4 | 4,0 |
| -16 | | -16 | | 1,6 | | |
| -17 | | -17 | | 2,0 | | |
| -18 | | -18 | | 2,5 | | |
| -19 | | -19 | | 3,0 | | |
| -20 | | -20 | | 3,6 | М5 | 4,1 |
| -21 | | -21 | | 4,0 | | |
| -22 | | -22 | | 4,5 | | |
| -23 | | -23 | | М5 | 2,0 | 5,7 |

Предложение табл. 2

Размеры, мм

⑭

| Обозначение втулок | | | | d* | e % | Масса латунных втулок, г | |
|------------------------------|--------------|--------------------------------|--------------|-----|--------|-----------------------------------|------|
| Проволока 10 ГОСТ 5663-79 | | Проволока ПВД ГОСТ 12910-67 | | | | | |
| цинкованных | При- мен. | пассивированных | При- мен. | | | | |
| ИСТ.715331.001-24 | | АИСТ.715331.002-24 | | М5 | 2,5 | 5,7 | |
| -25 | | -25 | | | 3,0 | | |
| -26 | | -26 | | | 3,6 | | |
| -27 | | -27 | | | 4,0 | | 5,5 |
| -28 | | -28 | | | 4,5 | | 5,8 |
| -29 | | -29 | | М6 | 2,5 | 8,4 | |
| -30 | | -30 | | | 3,0 | | |
| -31 | | -31 | | | 3,6 | | |
| -32 | | -32 | | | 4,0 | | |
| -33 | | -33 | | | 4,5 | | |
| -34 | | -34 | | 5,0 | 8,5 | | |
| -35 | | -35 | | М8 | 3,0 | 13,7 | |
| -36 | | -36 | | | 3,6 | | |
| -37 | | -37 | | | 4,0 | | |
| -38 | | -38 | | | 4,5 | | |
| -39 | | -39 | | | 5,0 | | 13,9 |

П р и м е ч а н и е. Для определения массы латунных втулок указанные в таблице значения массы следует умножить на коэффициент 1,08.

О Т Р А С Л Е В О Й С Т А Н Д А Р Т

ВТУЛКИ РЕЗЬБОВЫЕ
РАЗВАЛЬЦОВЫВАЕМЫЕ ШЕСТИГРАННЫЕ
Конструкция и размеры
ОКП 68 9620

ОСТ 4Г 0.822.004
Редакция 1-73
Взамен НО.822.016

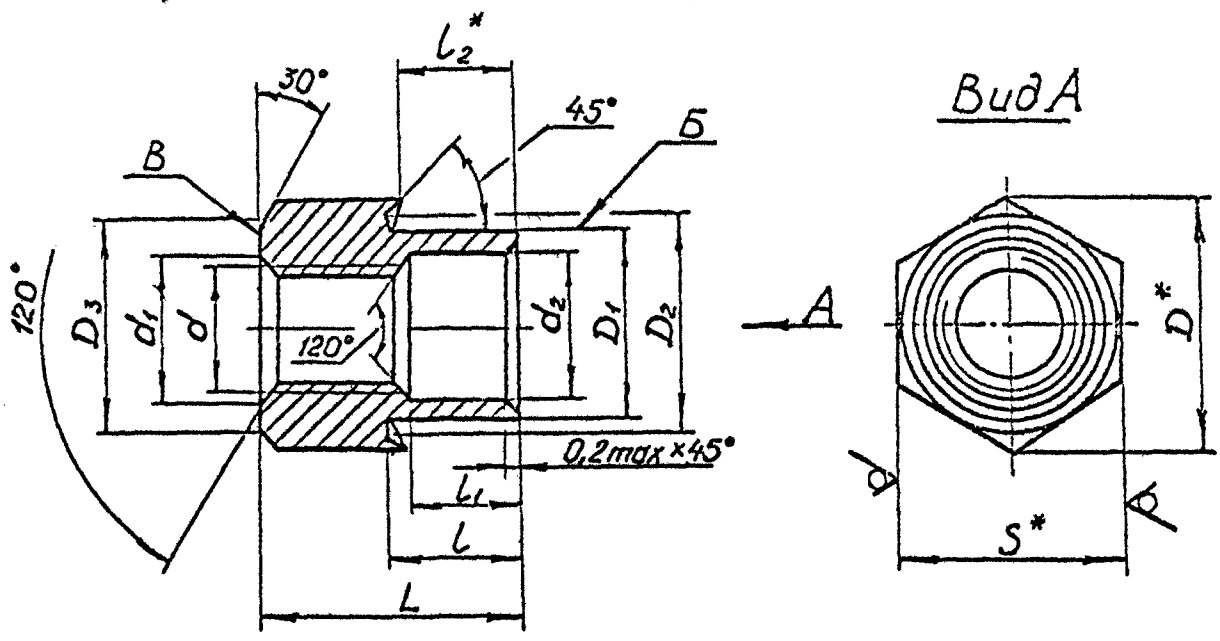
Директивным письмом организации от 25 декабря 1973 г. № 22-108/6/311 срок действия установлен с 1 января 1975 г.

1. Настоящий стандарт распространяется на шестигранные развальцовываемые резьбовые втулки.

Стандарт устанавливает конструкцию и размеры сквозных резьбовых втулок.

2. Конструкция, размеры и масса резьбовых втулок должны соответствовать чертежу и табл. 1. *Требования настоящего стандарта являются обязательными*

(12)



1. *Размеры для справок.

2. Радиальное биение поверхности Б относительно среднего диаметра резьбы по *10-й степени точности*

ОСТ 4Г 0.010.221-81 (табл. 9)

Издание официальное

ГР 441 от 20.02.74.

Перепечатка воспрещена

Проверен в 1982 г. Срок действия продлен до 1 января 1988 г.

Размеры

| Обозначение втулок | | | | | | | |
|----------------------|--------------------|-----------------------|--------------------|--------------------|--------------------|----------------------|--------------------|
| из нержавеющей стали | | из углеродистой стали | | | | из ла | |
| пассивиро- ванных | Приме- няемость | цинкованных | Приме- няемость | кадмирован- ных | Приме- няемость | пассивиро- ванных | Приме- няемость |
| БАВ.226.322- | | БАВ.226.323 | | БАВ.226.324 | | БАВ.226.325 | |
| -01 | | -01 | | -01 | | -01 | |
| -02 | | -02 | | -02 | | -02 | |
| -03 | | -03 | | -03 | | -03 | |
| -04 | | -04 | | -04 | | -04 | |
| -05 | | -05 | | -05 | | -05 | |
| -06 | | -06 | | -06 | | -06 | |
| -07 | | -07 | | -07 | | -07 | |
| -08 | | -08 | | -08 | | -08 | |
| -09 | | -09 | | -09 | | -09 | |
| | | -10 | | -10 | | -10 | |
| | | -11 | | -11 | | -11 | |
| | | -12 | | -12 | | -12 | |
| | | -13 | | -13 | | -13 | |
| | | -14 | | -14 | | -14 | |
| | | -15 | | -15 | | -15 | |
| | | -16 | | -16 | | -16 | |
| | | -17 | | -17 | | -17 | |
| | | -18 | | -18 | | -18 | |
| | | -19 | | -19 | | -19 | |
| | | -20 | | -20 | | -20 | |
| | | -21 | | -21 | | -21 | |
| | | -22 | | -22 | | -22 | |

Таблица 1

в мм

| туник | | d | d ₁ H14 | d ₂ H12 | D* | D ₁ h11 | D ₂ H14 | D ₃ h15 | S* | l т т/2 | l ₁ т/2 | l* L ₂ | L h14 | Масса стальных втулок, г |
|---------------------|--------------------|-----|-----------------------|-----------------------|-----|-----------------------|-----------------------|-----------------------|-----|---------------|-----------------------|----------------------|----------|-----------------------------|
| никелирован- ных | Приме- няемость | | | | | | | | | | | | | |
| БА8.226.326 | | | | | | | | | | 1,0 | | 0,7 | | |
| -01 | | | | | | | | | | 1,2 | | 0,9 | | |
| -02 | | M2 | 2,0 | 2,2 | 4,6 | 3,0 | 4,0 | 4,0 | 4,0 | 1,6 | 1,7 | 1,3 | 3,8 | 0,4 |
| -03 | | | | | | | | | | 2,0 | | 1,7 | | |
| -04 | | | | | | | | | | 2,5 | 2,0 | 2,2 | 4,0 | 0,3 |
| -05 | | | | | | | | | | 1,0 | | 0,6 | | |
| -06 | | | | | | | | | | 1,2 | 1,8 | 0,8 | 4,2 | 0,6 |
| -07 | | M25 | 2,5 | 3,0 | 5,8 | 3,8 | 5,0 | 5,0 | 5,0 | 1,6 | | 1,2 | | |
| -08 | | | | | | | | | | 2,0 | | 1,6 | | |
| -09 | | | | | | | | | | 2,5 | 2,0 | 2,1 | 4,5 | |
| -10 | | | | | | | | | | 1,2 | | 0,8 | | |
| -11 | | | | | | | | | | 1,6 | | 1,2 | | |
| -12 | | M3 | 3,0 | 3,6 | 6,3 | 4,5 | 5,5 | 5,5 | 5,5 | 2,0 | 2,0 | 1,6 | 4,8 | 0,9 |
| -13 | | | | | | | | | | 2,5 | | 2,1 | | |
| -14 | | | | | | | | | | 3,0 | 2,5 | 2,6 | 5,3 | |
| -15 | | | | | | | | | | 3,6 | 3,0 | 3,2 | 5,8 | 0,8 |
| -16 | | | | | | | | | | 1,6 | | 1,1 | | |
| -17 | | | | | | | | | | 2,0 | | 1,5 | | |
| -18 | | | | | | | | | | 2,5 | 2,5 | 2,0 | 6,0 | 1,7 |
| -19 | | M4 | 4,0 | 4,5 | 8,1 | 5,6 | 7,0 | 7,0 | 7,0 | 3,0 | | 2,5 | | |
| -20 | | | | | | | | | | 3,6 | 3,0 | 3,1 | 6,5 | |
| -21 | | | | | | | | | | 4,0 | 3,6 | 3,5 | 7,0 | 1,6 |
| -22 | | | | | | | | | | 4,5 | 4,0 | 4,0 | 7,5 | 1,5 |

Размеры

| Обозначение втулок | | | | | | | |
|----------------------|---------------|-----------------------|---------------|----------------|---------------|-----------------|---------------|
| из нержавеющей стали | | из углеродистой стали | | | | из ла | |
| пассивированных | Применяемость | цинкованных | Применяемость | кадмированных | Применяемость | пассивированных | Применяемость |
| | | БАВ.226.323-23 | | БАВ.226.324-23 | | БАВ.226.325-23 | |
| | | -24 | | -24 | | -24 | |
| | | -25 | | -25 | | -25 | |
| | | -26 | | -26 | | -26 | |
| | | -27 | | -27 | | -27 | |
| | | -28 | | -28 | | -28 | |
| | | -29 | | -29 | | -29 | |
| | | -30 | | -30 | | -30 | |
| | | -31 | | -31 | | -31 | |
| | | -32 | | -32 | | -32 | |
| | | -33 | | -33 | | -33 | |
| | | -34 | | -34 | | -34 | |
| | | -35 | | -35 | | -35 | |
| | | -36 | | -36 | | -36 | |
| | | -37 | | -37 | | -37 | |
| | | -38 | | -38 | | -38 | |
| | | -39 | | -39 | | -39 | |

Примечания:

1. *Размеры для справок.

2. ~~При любом конструировании не применять.~~ Допускается применять в технических обоснованных случаях с разрешением отдела стандартизации

3. Для определения массы латунных втулок, указанные в таблице величины следует

22

Продолжение табл. 1

в мм

| туни | Приме- няемость | d | d ₁ | d ₂ | D* | D ₁ | D ₂ | D ₃ | S* | $\frac{l}{2}$ | $\frac{l_1}{2}$ | l_2^* | L | Масса стальных втулок, г |
|----------------|--------------------|-----|-----------------|-----------------|-----|-----------------|-----------------|-----------------|----|---------------|-----------------|---------|-----------------|-----------------------------|
| | | | h ₁₄ | h ₁₂ | | h ₁₁ | h ₁₄ | h ₁₅ | | \pm | \pm | | h ₁₄ | |
| БАВ.226.326-23 | | | | | | | | | | 2,0 | | 1,4 | | |
| -24 | | | | | | | | | | 2,5 | 2,5 | 1,9 | 7,0 | 2,6 |
| -25 | | | | | | | | | | 3,0 | | 2,4 | | |
| -26 | M5 | 5,0 | 5,5 | 9,2 | 6,7 | 8,0 | 8,0 | 8,0 | | 3,6 | 3,0 | 3,0 | 7,5 | |
| -27 | | | | | | | | | | 4,0 | 3,6 | 3,4 | 8,0 | 2,5 |
| -28 | | | | | | | | | | 4,5 | 4,0 | 3,9 | 8,5 | 2,4 |
| -29 | | | | | | | | | | 2,5 | | 1,8 | | |
| -30 | | | | | | | | | | 3,0 | | 2,3 | | |
| -31 | | | | | | | | | | 3,6 | 3,0 | 2,9 | 8,5 | 4,1 |
| -32 | M6 | 6,0 | 6,5 | 11,5 | 7,5 | 10,0 | 10,0 | 10,0 | | 4,0 | | 3,3 | | |
| -33 | | | | | | | | | | 4,5 | 3,6 | 3,8 | 9,0 | 4,0 |
| -34 | | | | | | | | | | 5,0 | 4,0 | 4,3 | 9,5 | 3,9 |
| -35 | | | | | | | | | | 3,0 | | 2,0 | | |
| -36 | | | | | | | | | | 3,6 | | 2,6 | | |
| -37 | M8 | 8,0 | 8,5 | 15,1 | 9,5 | 13,0 | 13,0 | 13,0 | | 4,0 | 3,6 | 3,0 | 10,5 | 7,6 |
| -38 | | | | | | | | | | 4,5 | | 3,5 | | |
| -39 | | | | | | | | | | 5,0 | 4,0 | 4,0 | 11,0 | 7,5 |

умножить на коэффициент 1,08.

3. Материал, шероховатость и покрытие резьбовых втулок должны соответствовать табл. 2.

Т а б л и ц а 2

| Внутренний диаметр втулки d^* , мм | Материал | Обозначение покрытия по ГОСТ 9.073-77 9.306-85 | Шероховатость поверхностей по ГОСТ 2789-73 до нанесения покрытия, мкм, не более | | |
|---------------------------------------|--|---|---|---------------------|-----------|
| | | | Б и В | резьбовой | остальных |
| От М2 до М2,5 включ. | S^{H12} ГОСТ 8560-78 20X13-6 ГОСТ 5949-75 | Хим. Пас | 2,5/ | $\frac{3,2}{2,5}$ / | |
| От М2,5 до М4 М2 ; М2,5 | $H11$ S^{H4} ГОСТ 8560-78 20 ГОСТ 1051-73 | Ц3.хр | Rz 40/ | 6,3/ | Rz 40/ |
| От М2,5 до М4 | | Ц6.хр | | | |
| От М4 до М8 включ. | | Ц9.хр | | | |
| М2 ; М2,5 | | Кд3.хр | | | |
| От М2,5 до М4 | | Кд6.хр | | | |
| От М4 до М8 включ. | Кд9.хр | Хим.Пас | Rz 20/ | | |
| От М2 до М8 включ. | Пруток лат. ДШГНМ ф.ш. НМ-5 163 ГОСТ 2060-78 90 (12) | Н3 | 2,5/ | | |
| М2 ; М2,5 | | Н6 | | | |
| От М2,5 до М4 | | Н9 | | | |
| От М4 до М8 включ. | | | | | |

П р и м е ч а н и я :

1. * Втулки М2 из углеродистой стали изготавливать из материала - Сталь 20 ГОСТ 1050-88, из нержавеющей стали - из материала 20Х13 ГОСТ 5949-75. Втулки М2 из латуни изготавливать из проволоки ДШГНМ 4, 0 163 ГОСТ 1066-80.

Шероховатость поверхности шестигранника, полученного механической обработкой, не более Rz 40.

2. * Размер S назначается из табл. 1.

4. Технические требования по ОСТ 4Г 0.822.009.

5. Пример применения шестигранных развальцовываемых резьбовых втулок приведен в рекомендуемом приложении 1.

реко: 6. Коды ОКП на шестигранные развальцовываемые резьбовые втулки приведены в обязательном приложении 2.

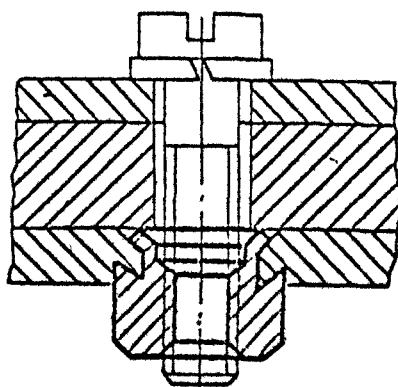
зател 7. Отверстия в изделиях под установку развальцовываемых резьбовых втулок и тип, типоразмера втулок приведены в рекомендуемом приложении 2 ОСТ 4Г 0.822.003.

тип 8. Предельные отклонения размеров, координирующих оси отверстий в соединениях с шестигранными развальцовываемыми резьбовыми втулками, приведены в рекомендуемом приложении 4 ОСТ 4Г 0.822.003.

9. Таблица перевода обозначений втулок по ОСТ 4Г 0.822.004 на обозначения по Классификатору ЕСКД приведена в справочном приложении 3.

ПРИЛОЖЕНИЕ 1
РекомендуемоеПРИМЕР ПРИМЕНЕНИЯ ШЕСТИГРАННЫХ РАЗВАЛЬЦОВЫВАЕМЫХ
РЕЗЬБОВЫХ ВТУЛОК

Пример применения шестигранных развальцовываемых резьбовых втулок приведен на чертеже.



КОДЫ ОКП НА ШЕСТИГРАННЫЕ
РАЗВАЛЬЦОВЫВАЕМЫЕ РЕЗЬБОВЫЕ ВТУЛКИ

| Код ОКП | Обозначения втулки | Код ОКП | Обозначения втулки |
|--------------|-----------------------|--------------|-----------------------|
| 68 9620 3815 | БА8.226.322 | 68 9620 3862 | БА8.226.323-32 |
| 68 9620 3816 | -01 | 68 9620 3863 | -33 |
| 68 9620 3817 | -02 | 68 9620 3864 | -34 |
| 68 9620 3818 | -03 | 68 9620 3865 | -35 |
| 68 9620 3819 | -04 | 68 9620 3866 | -36 |
| 68 9620 3821 | -05 | 68 9620 3867 | -37 |
| 68 9620 3822 | -06 | 68 9620 3868 | -38 |
| 68 9620 3823 | -07 | 68 9620 3869 | -39 |
| 68 9620 3824 | -08 | 68 9620 3871 | БА8.226.324 |
| 68 9620 3825 | -09 | 68 9620 3872 | -01 |
| 68 9620 3826 | БА8.226.323 | 68 9620 3873 | -02 |
| 68 9620 3827 | -01 | 68 9620 3874 | -03 |
| 68 9620 3828 | -02 | 68 9620 3875 | -04 |
| 68 9620 3829 | -03 | 68 9620 3876 | -05 |
| 68 9620 3831 | -04 | 68 9620 3877 | -06 |
| 68 9620 3832 | -05 | 68 9620 3878 | -07 |
| 68 9620 3833 | -06 | 68 9620 3879 | -08 |
| 68 9620 3834 | -07 | 68 9620 3881 | -09 |
| 68 9620 3835 | -08 | 68 9620 3882 | -10 |
| 68 9620 3836 | -09 | 68 9620 3883 | -11 |
| 68 9620 3837 | -10 | 68 9620 3884 | -12 |
| 68 9620 3838 | -11 | 68 9620 3885 | -13 |
| 68 9620 3839 | -12 | 68 9620 3886 | -14 |
| 68 9620 3841 | -13 | 68 9620 3887 | -15 |
| 68 9620 3842 | -14 | 68 9620 3888 | -16 |
| 68 9620 3843 | -15 | 68 9620 3889 | -17 |
| 68 9620 3844 | -16 | 68 9620 3891 | -18 |
| 68 9620 3845 | -17 | 68 9620 3892 | -19 |
| 68 9620 3846 | -18 | 68 9620 3893 | -20 |
| 68 9620 3847 | -19 | 68 9620 3894 | -21 |
| 68 9620 3848 | -20 | 68 9620 3895 | -22 |
| 68 9620 3849 | -21 | 68 9620 3896 | -23 |
| 68 9620 3851 | -22 | 68 9620 3897 | -24 |
| 68 9620 3852 | -23 | 68 9620 3898 | -25 |
| 68 9620 3853 | -24 | 68 9620 3899 | -26 |
| 68 9620 3854 | -25 | 68 9620 3901 | -27 |
| 68 9620 3855 | -26 | 68 9620 3902 | -28 |
| 68 9620 3856 | -27 | 68 9620 3903 | -29 |
| 68 9620 3857 | -28 | 68 9620 3904 | -30 |
| 68 9620 3858 | -29 | 68 9620 3905 | -31 |
| 68 9620 3859 | -30 | 68 9620 3906 | -32 |
| 68 9620 3861 | -31 | 68 9620 3907 | -33 |

Продолжение

| Код ОКП | Обозначения втулок | Код ОКП | Обозначения втулок |
|--------------|-----------------------|--------------|-----------------------|
| 68 9620 3908 | БА8.226.324-34 | 68 9620 3956 | БА8.226.325-37 |
| 68 9620 3909 | -35 | 68 9620 3957 | -38 |
| 68 9620 3911 | -36 | 68 9620 3958 | -39 |
| 68 9620 3912 | -37 | 68 9620 3959 | БА8.226.326 |
| 68 9620 3913 | -38 | 68 9620 3961 | -01 |
| 68 9620 3914 | -39 | 68 9620 3962 | -02 |
| 68 9620 3915 | БА8.226.325 | 68 9620 3963 | -03 |
| 68 9620 3916 | -01 | 68 9620 3964 | -04 |
| 68 9620 3917 | -02 | 68 9620 3965 | -05 |
| 68 9620 3918 | -03 | 68 9620 3966 | -06 |
| 68 9620 3919 | -04 | 68 9620 3967 | -07 |
| 68 9620 3921 | -05 | 68 9620 3968 | -08 |
| 68 9620 3922 | -06 | 68 9620 3969 | -09 |
| 68 9620 3923 | -07 | 68 9620 3971 | -10 |
| 68 9620 3924 | -08 | 68 9620 3972 | -11 |
| 68 9620 3925 | -09 | 68 9620 3973 | -12 |
| 68 9620 3926 | -10 | 68 9620 3974 | -13 |
| 68 9620 3927 | -11 | 68 9620 3975 | -14 |
| 68 9620 3928 | -12 | 68 9620 3976 | -15 |
| 68 9620 3929 | -13 | 68 9620 3977 | -16 |
| 68 9620 3931 | -14 | 68 9620 3978 | -17 |
| 68 9620 3932 | -15 | 68 9620 3979 | -18 |
| 68 9620 3933 | -16 | 68 9620 3981 | -19 |
| 68 9620 3934 | -17 | 68 9620 3982 | -20 |
| 68 9620 3935 | -18 | 68 9620 3983 | -21 |
| 68 9620 3936 | -19 | 68 9620 3984 | -22 |
| 68 9620 3937 | -20 | 68 9620 3985 | -23 |
| 68 9620 3938 | -21 | 68 9620 3986 | -24 |
| 68 9620 3939 | -22 | 68 9620 3987 | -25 |
| 68 9620 3941 | -23 | 68 9620 3988 | -26 |
| 68 9620 3942 | -24 | 68 9620 3989 | -27 |
| 68 9620 3943 | -25 | 68 9620 3991 | -28 |
| 68 9620 3944 | -26 | 68 9620 3992 | -29 |
| 68 9620 3945 | -27 | 68 9620 3993 | -30 |
| 68 9620 3946 | -28 | 68 9620 3994 | -31 |
| 68 9620 3947 | -29 | 68 9620 3995 | -32 |
| 68 9620 3948 | -30 | 68 9620 3996 | -33 |
| 68 9620 3949 | -31 | 68 9620 3997 | -34 |
| 68 9620 3951 | -32 | 68 9620 3998 | -35 |
| 68 9620 3952 | -33 | 68 9620 3999 | -36 |
| 68 9620 3953 | -34 | 68 9620 4001 | -37 |
| 68 9620 3954 | -35 | 68 9620 4002 | -38 |
| 68 9620 3955 | -36 | 68 9620 4003 | -39 |

ТАБЛИЦА
ПЕРЕВОДА ОБОЗНАЧЕНИЙ ВТУЛОК ПО ОСТ 4Г 0.822.004
НА ОБОЗНАЧЕНИЯ ПО КЛАССИФИКАТОРУ ЕСКД

| Обозначение по МН СЧХ | Обозначение по Классификатору ЕСКД | Обозначение по МН СЧХ | Обозначение по Классификатору ЕСКД |
|--------------------------|---------------------------------------|--------------------------|---------------------------------------|
| БА8.226.322 | ЮПИЯ.753124.001 | БА8.226.323 -32 | ЮПИЯ.753124.002 -32 |
| -01 | -01 | -33 | -33 |
| -02 | -02 | -34 | -34 |
| -03 | -03 | -35 | -35 |
| -04 | -04 | -36 | -36 |
| -05 | -05 | -37 | -37 |
| -06 | -06 | -38 | -38 |
| -07 | -07 | -39 | -39 |
| -08 | -08 | БА8.226.324 | ЮПИЯ.753124.003 |
| -09 | -09 | -01 | -01 |
| БА8.226.323 | ЮПИЯ.753124.002 | -02 | -02 |
| -01 | -01 | -03 | -03 |
| -02 | -02 | -04 | -04 |
| -03 | -03 | -05 | -05 |
| -04 | -04 | -06 | -06 |
| -05 | -05 | -07 | -07 |
| -06 | -06 | -08 | -08 |
| -07 | -07 | -09 | -09 |
| -08 | -08 | -10 | -10 |
| -09 | -09 | -11 | -11 |
| -10 | -10 | -12 | -12 |
| -11 | -11 | -13 | -13 |
| -12 | -12 | -14 | -14 |
| -13 | -13 | -15 | -15 |
| -14 | -14 | -16 | -16 |
| -15 | -15 | -17 | -17 |
| -16 | -16 | -18 | -18 |
| -17 | -17 | -19 | -19 |
| -18 | -18 | -20 | -20 |
| -19 | -19 | -21 | -21 |
| -20 | -20 | -22 | -22 |
| -21 | -21 | -23 | -23 |
| -22 | -22 | -24 | -24 |
| -23 | -23 | -25 | -25 |
| -24 | -24 | -26 | -26 |
| -25 | -25 | -27 | -27 |
| -26 | -26 | -28 | -28 |
| -27 | -27 | -29 | -29 |
| -28 | -28 | -30 | -30 |
| -29 | -29 | -31 | -31 |
| -30 | -30 | -32 | -32 |
| -31 | -31 | -33 | -33 |

Продолжение

| Обозначение по МН СЧХ | Обозначение Классификатору ЕСКД | Обозначение по МН СЧХ | Обозначение Классификатору ЕСКД |
|--------------------------|------------------------------------|--------------------------|------------------------------------|
| БА 8.226.324 -34 | ЮПИЯ.753124.003-34 | БА8.226.326 | ЮПИЯ.753124.005 |
| -35 | -35 | -01 | -01 |
| -36 | -36 | -02 | -02 |
| -37 | -37 | -03 | -03 |
| -38 | -38 | -04 | -04 |
| -39 | -39 | -05 | -05 |
| БА 8.226.325 | ЮПИЯ.753124.004 | -06 | -06 |
| -01 | -01 | -07 | -07 |
| -02 | -02 | -08 | -08 |
| -03 | -03 | -09 | -09 |
| -04 | -04 | -10 | -10 |
| -05 | -05 | -11 | -11 |
| -06 | -06 | -12 | -12 |
| -07 | -07 | -13 | -13 |
| -08 | -08 | -14 | -14 |
| -09 | -09 | -15 | -15 |
| -10 | -10 | -16 | -16 |
| -11 | -11 | -17 | -17 |
| -12 | -12 | -18 | -18 |
| -13 | -13 | -19 | -19 |
| -14 | -14 | -20 | -20 |
| -15 | -15 | -21 | -21 |
| -16 | -16 | -22 | -22 |
| -17 | -17 | -23 | -23 |
| -18 | -18 | -24 | -24 |
| -19 | -19 | -25 | -25 |
| -20 | -20 | -26 | -26 |
| -21 | -21 | -27 | -27 |
| -22 | -22 | -28 | -28 |
| -23 | -23 | -29 | -29 |
| -24 | -24 | -30 | -30 |
| -25 | -25 | -31 | -31 |
| -26 | -26 | -32 | -32 |
| -27 | -27 | -33 | -33 |
| -28 | -28 | -34 | -34 |
| -29 | -29 | -35 | -35 |
| -30 | -30 | -36 | -36 |
| -31 | -31 | -37 | -37 |
| -32 | -32 | -38 | -38 |
| -33 | -33 | -39 | -39 |
| -34 | -34 | | |
| -35 | -35 | | |
| -36 | -36 | | |
| -37 | -37 | | |
| -38 | -38 | | |
| -39 | -39 | | |

О Т Р А С Л Е В О Й С Т А Н Д А Р Т

ВТУЛКИ РЕЗЬБОВЫЕ РАЗВАЛЬЦОВЫВАЕМЫЕ
ПОД НЕВЫПАДАЮЩИЕ ВИНТЫ
Конструкция и размеры
ОКП 68 9620

ОСТ 4Г 0.822.005
Редакция 1-73
Взамен НО.822.014

Директивным письмом организации от 25 декабря 1973 г. № 22-108/6/311 срок действия установлен с 1 января 1975 г.

1. Настоящий стандарт распространяется на развальцовываемые резьбовые втулки под невыпадающие винты.

Стандарт устанавливает конструкцию и размеры резьбовых втулок с короткой и длинной резьбой.

2. Конструкция, размеры и масса резьбовых втулок с короткой резьбой должны соответствовать черт. 1 и табл. 1.

3. Конструкция, размеры и масса резьбовых втулок с длинной резьбой должны соответствовать черт. 2 и табл. 2.

Требования настоящего стандарта являются обязательными

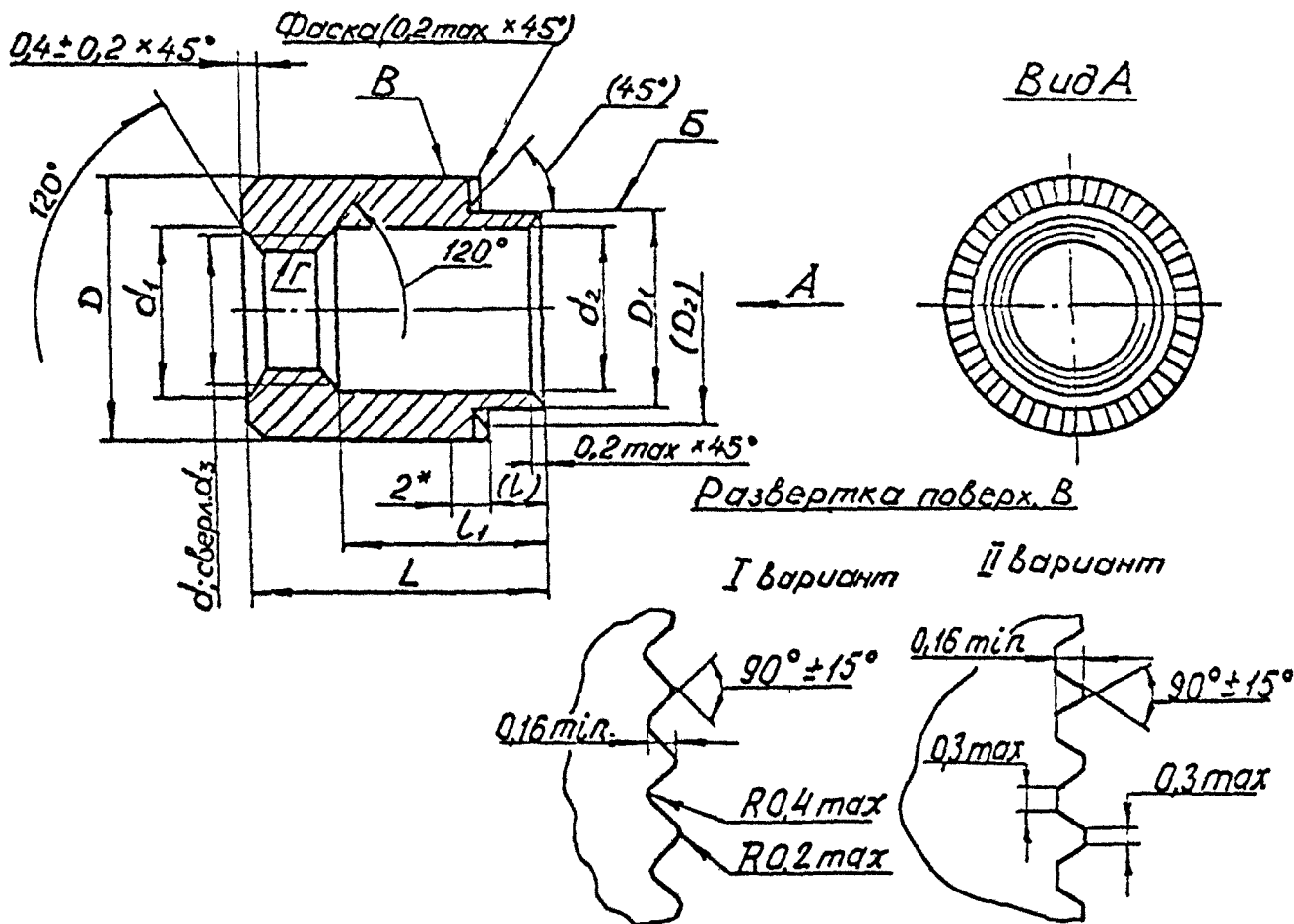
(2)

Издание официальное

ГР 442 от 20.02.74 г.

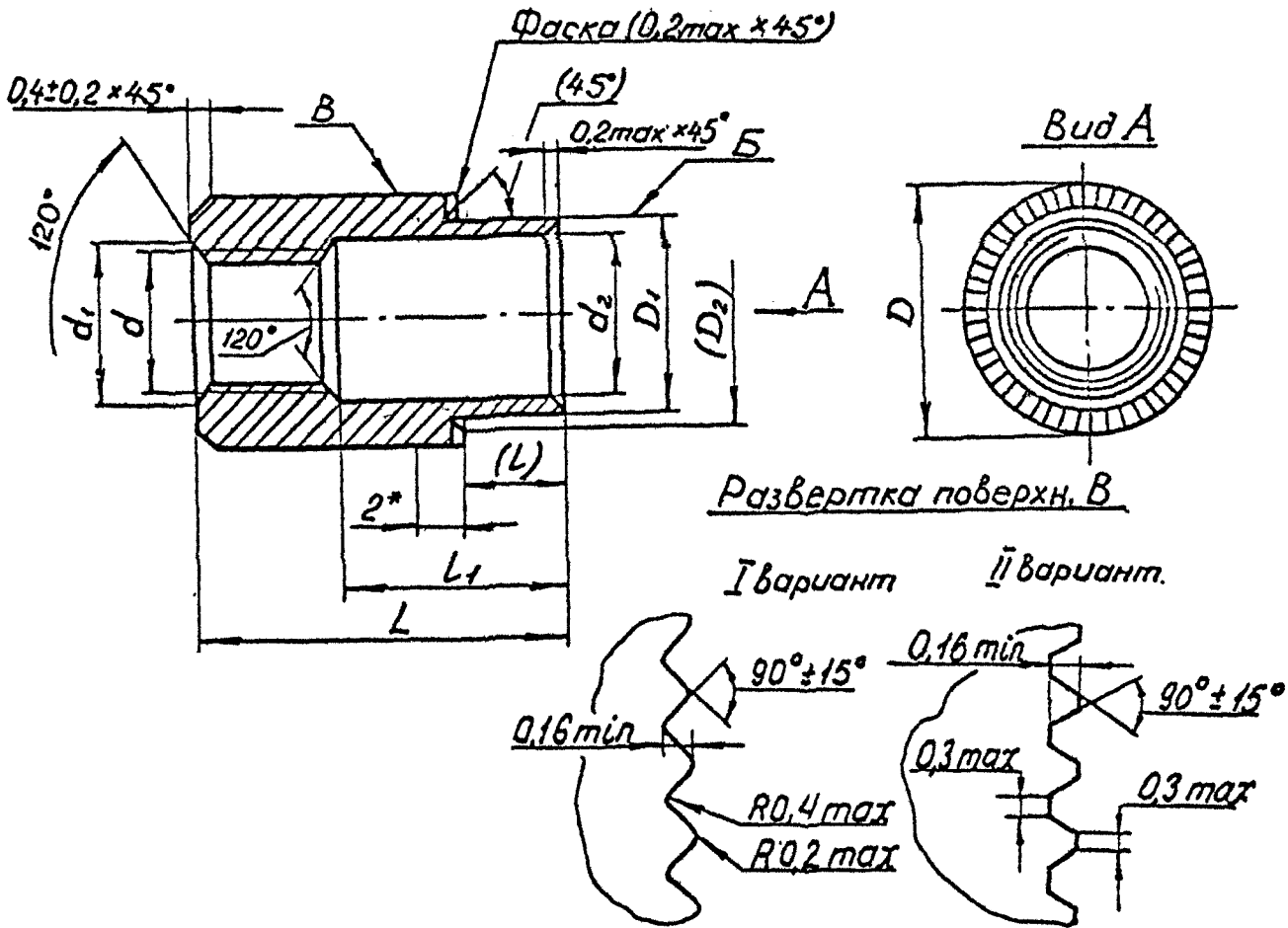
Перепечатка воспрещена

Проверен в 1982 г. Срок действия продлен до 1 января 1988 г.



1. Размеры, указанные в скобках, выполняются до изготовления зубьев.
2. Радиальное биение поверхности Б относительно поверхности Г по 10-й степени точности (табл. 9)
3. *Размер, на длине которого допускается увеличение D на 0,3 мм.
4. Направление зубьев не регламентируется.
5. Допускается частичное искажение прямолинейных и радиусных участков зуба и более грубая шероховатость их поверхностей.
6. Более предпочтительны зубья высокие и у которых величины радиусов минимальные.

Черт. 1



1. Размеры, указанные в скобках, выполняются до изготовления зубьев.
2. Радиальное биение поверхности Б относительно среднего диаметра резьбы по 10-й степени точности
- ОСТ 4Г 0.010.221-81 (табл. 9)
3. *Размер, на длине которого допускается увеличение D на 0,3 мм.
4. Направление зубьев не регламентируется.
5. Допускается частичное искажение прямолинейных и радиусных участков зуба и более грубая шероховатость их поверхностей.
6. Более предпочтительны зубья высокие и у которых величины радиусов минимальные.

Черт. 2

Размеры

| Обозначение втулок | | | | | | | |
|--------------------|--------------------|--------------------|--------------------|----------------------|--------------------|---------------------|--------------------|
| стальных | | | | латунных | | | |
| цинкованных | Приме- няемость | кадмиро- ванных | Приме- няемость | пассивиро- ванных | Приме- няемость | никелиро- ванных | Приме- няемость |
| БА8.226.327 | | БА8.226.328 | | БА8.226.329 | | БА8.226.330 | |
| -01 | • | -01 | | -01 | X | -01 | |
| -02 | | -02 | | -02 | | -02 | |
| -03 | | -03 | | -03 | | -03 | |
| -04 | | -04 | | -04 | | -04 | |
| -05 | | -05 | | -05 | | -05 | |
| -06 | X• | -06 | | -06 | | -06 | |
| -07 | X• | -07 | | -07 | | -07 | |
| -08 | | -08 | | -08 | | -08 | |
| -09 | • | -09 | | -09 | | -09 | |
| -10 | | -10 | | -10 | | -10 | |
| -11 | | -11 | | -11 | | -11 | |
| -12 | | -12 | | -12 | | -12 | |
| -13 | • | -13 | | -13 | | -13 | |
| -14 | • | -14 | | -14 | | -14 | |
| -15 | • | -15 | | -15 | X | -15 | |
| -16 | | -16 | • | -16 | | -16 | |
| -17 | | -17 | | -17 | | -17 | |
| -18 | | -18 | | -18 | | -18 | |
| -19 | X | -19 | | -19 | | -19 | |
| -20 | | -20 | X | -20 | | -20 | |
| -21 | | -21 | | -21 | | -21 | |
| -22 | | -22 | | -22 | | -22 | |
| -23 | | -23 | | -23 | | -23 | |
| -24 | X | -24 | X | -24 | | -24 | |

Т а б л и ц а 1

в мм

(13)

| d | d ₁ H14 | d ₂ H12 | d ₃ $\frac{H11}{H12}$ | D h14 | D ₁ h11 | D ₂ H14 | $\frac{L}{\pm 2}$ IT14 | $\frac{L_1}{\pm 2}$ IT14 | L h14 | Масса сталь- ных втулок, г |
|----|-----------------------|-----------------------|-------------------------------------|----------|-----------------------|-----------------------|---------------------------|-----------------------------|----------|--|
| M3 | 3 | 4,0 | 2,6 | 7,5 | 5,0 | 5,8 | 1,2 | 5 | 7 | 1,6 |
| | | | | | | | 2,0 | | | 1,4 |
| | | | | | | | 2,5 | | | 1,3 |
| | | | | | | | 3,0 | | | 1,2 |
| | | | | | | | 3,6 | | | 1,1 |
| | | | | | | | 1,6 | | | 2,6 |
| M4 | 4 | 5,3 | 3,4 | 9,0 | 6,3 | 7,1 | 2,0 | 7 | 9 | 2,5 |
| | | | | | | | 2,5 | | | 2,4 |
| | | | | | | | 3,0 | | | 2,2 |
| | | | | | | | 3,6 | | | 2,1 |
| | | | | | | | 4,0 | | | 2,0 |
| | | | | | | | 4,5 | | | 1,9 |
| M5 | 5 | 7,0 | 4,5 | 11,0 | 8,0 | 8,8 | 2,0 | 8 | 11 | 3,8 |
| | | | | | | | 2,5 | | | 3,6 |
| | | | | | | | 3,0 | | | 3,5 |
| | | | | | | | 3,6 | | | 3,3 |
| | | | | | | | 4,0 | | | 3,1 |
| | | | | | | | 4,5 | | | 3,0 |
| M6 | 6 | 8,5 | 5,3 | 14,0 | 10,5 | 11,5 | 2,5 | 10 | 13 | 8,9 |
| | | | | | | | 3,0 | | | 8,7 |
| | | | | | | | 3,6 | | | 8,4 |
| | | | | | | | 4,0 | | | 8,1 |
| | | | | | | | 4,5 | | | 7,9 |
| | | | | | | | 5,0 | | | 7,6 |

Размеры

(10a) (10a)

| Обозначение втулок | | | | | | | |
|--------------------|--------------------|--------------------|--------------------|----------------------|--------------------|----------------------|--------------------|
| стальных | | | | латунных | | | |
| цинкованных | Приме- няемость | кадмирован- ных | Приме- няемость | пассивиро- ванных | Приме- няемость | никелиро- ванных* | Приме- няемость |
| БАВ.226.327-25 | | БАВ.226.328-25 | | БАВ.226.329-25 | | БАВ.226.330-25 | |
| -26 | | -26 | | -26 | | -26 | |
| -27 | | -27 | | -27 | | -27 | |
| -28 | | -28 | | -28 | | -28 | |
| -29 | • | -29 | • | -29 | | -29 | |

Примечания:

1. Для определения массы латунных втулок указанные в таблице величины массы

2. * При новом конструировании не применять. Допускается применять в технических обоснованных случаях с разрешения отдела стандартизации

Размеры

(9a)

| Обозначение втулок | | | | | | | |
|--------------------|--------------------|--------------------|--------------------|----------------------|--------------------|----------------------|--------------------|
| стальных | | | | латунных | | | |
| цинкованных | Приме- няемость | кадмирован- ных | Приме- няемость | пассивиро- ванных | Приме- няемость | никелиро- ванных* | Приме- няемость |
| БАВ.226.331- | | БАВ.226.332 | | БАВ.226.333 | | БАВ.226.334 | |
| -01 | | -01 | | -01 | | -01 | |
| -02 | | -02 | | -02 | | -02 | |
| -03 | | -03 | | -03 | | -03 | |
| -04 | | -04 | | -04 | | -04 | |
| -05 | | -05 | | -05 | | -05 | |
| -06 | • | -06 | | -06 | | -06 | |
| -07 | | -07 | | -07 | | -07 | |
| -08 | | -08 | | -08 | | -08 | |
| -09 | | -09 | | -09 | | -09 | |
| -10 | | -10 | | -10 | | -10 | |
| -11 | | -11 | | -11 | | -11 | |
| -12 | | -12 | | -12 | | -12 | |

Продолжение табл. 1

в мм

(13)

| d | d ₁ H14 | d ₂ H12 K | d ₃ H11 H12 | D h14 | D ₁ h11 | D ₂ H14 | $\frac{l}{2}$ $\frac{IT14}{2}$ | $\frac{l_1}{2}$ $\frac{IT14}{2}$ | L h14 | Масса сталь- ных втулок, г |
|----|-----------------------|---------------------------------------|---|----------|-----------------------|-----------------------|-----------------------------------|-------------------------------------|----------|--|
| M8 | 8 | 11,0 | 7,3 | 16,5 | 13,0 | 14,0 | 3,0 | 12 | 16 | 14,0 |
| | | | | | | | 3,6 | | | 13,6 |
| | | | | | | | 4,0 | | | 13,4 |
| | | | | | | | 4,5 | | | 13,0 |
| | | | | | | | 5,0 | | | 12,7 |

следует умножить на коэффициент 1,08.

Таблица 2

в мм

| d | d ₁ H14 | d ₂ H12 | D h14 | D ₁ h11 | D ₂ H14 | $\frac{l}{2}$ $\frac{IT14}{2}$ | $\frac{l_1}{2}$ $\frac{IT14}{2}$ | L h14 | Масса сталь- ных втулок, г |
|-----|-----------------------|-----------------------|----------|-----------------------|-----------------------|-----------------------------------|-------------------------------------|----------|--|
| M3 | 3 | 3,6 | 7,0 | 4,5 | 5,3 | 1,2 | 5 | 8,5 | 1,8 |
| | | | | | | 1,6 | | | 1,7 |
| | | | | | | 2,0 | | | 1,6 |
| | | | | | | 2,5 | | | 1,5 |
| | | | | | | 3,0 | | | 1,4 |
| | | | | | | 3,6 | | | 1,3 |
| M4 | 4 | 5,0 | 9,0 | 6,0 | 7,0 | 1,6 | 7 | 11,0 | 3,5 |
| | | | | | | 2,0 | | | 3,4 |
| | | | | | | 2,5 | | | 3,3 |
| | | | | | | 3,0 | | | 3,1 |
| | | | | | | 3,6 | | | 3,0 |
| | | | | | | 4,0 | | | 2,9 |
| 4,5 | 2,7 | | | | | | | | |

Размеры

| Обозначение втулок | | | | | | | |
|--------------------|---------------|----------------|---------------|-----------------|---------------|-----------------|---------------|
| стальных | | | | латунных | | | |
| цинкованных | Применяемость | кадмированных | Применяемость | пассивированных | Применяемость | никелированных* | Применяемость |
| БА8.226.331-13 | X | БА8.226.332-13 | | БА8.226.333-13 | | БА8.226.334-13 | |
| -14 | | -14 | | -14 | | -14 | |
| -15 | | -15 | | -15 | | -15 | |
| -16 | | -16 | X | -16 | | -16 | |
| -17 | | -17 | | -17 | | -17 | |
| -18 | | -18 | | -18 | | -18 | |
| -19 | • | -19 | | -19 | | -19 | |
| -20 | X | -20 | | -20 | | -20 | |
| -21 | | -21 | | -21 | | -21 | |
| -22 | | -22 | | -22 | | -22 | |
| -23 | | -23 | | -23 | | -23 | |
| -24 | | -24 | | -24 | | -24 | |
| -25 | | -25 | | -25 | | -25 | |
| -26 | | -26 | | -26 | | -26 | |
| -27 | | -27 | | -27 | | -27 | |
| -28 | | -28 | | -28 | | -28 | |
| -29 | | -29 | | -29 | | -29 | |

Примечания:

1. Для определения массы латунных втулок указанные в таблице величины массы
2. * При новом конструировании не применять. *Возможна замена иридием в технических обоснованных случаях с разрешениями завода стандартизации.*

Продолжение табл. 2

в мм

| d | d ₁ H14 | d ₂ H12 | D h14 | D ₁ h11 | D ₂ H14 | l $\pm \frac{IT14}{2}$ | l_1 $\pm \frac{IT14}{2}$ | L h14 | Масса сталь- ных штулок, г |
|----|-----------------------|-----------------------|----------|-----------------------|-----------------------|-----------------------------|-------------------------------|----------|--|
| M5 | 5 | 6,0 | 10,0 | 7,1 | 8,0 | 2,0 | 8 | 13,0 | 4,8 |
| | | | | | | 2,5 | | | 4,7 |
| | | | | | | 3,0 | | | 4,5 |
| | | | | | | 3,6 | | | 4,4 |
| | | | | | | 4,0 | | | 4,2 |
| | | | | | | 4,5 | | | 4,1 |
| M6 | 6 | 7,0 | 12,5 | 9,0 | 10,0 | 2,5 | 10 | 16,0 | 9,9 |
| | | | | | | 3,0 | | | 9,6 |
| | | | | | | 3,6 | | | 9,4 |
| | | | | | | 4,0 | | | 9,2 |
| | | | | | | 4,5 | | | 8,9 |
| | | | | | | 5,0 | | | 8,7 |
| M8 | 8 | 9,0 | 14,5 | 11,0 | 12,0 | 3,0 | 12 | 20,0 | 15,3 |
| | | | | | | 3,6 | | | 15,0 |
| | | | | | | 4,0 | | | 14,8 |
| | | | | | | 4,5 | | | 14,5 |
| | | | | | | 5,0 | | | 14,2 |

следует умножить на коэффициент 1,08.

4. Материал, шероховатость и покрытие резьбовых втулок должны соответствовать табл. 3.

Т а б л и ц а 3

| Внутренний диаметр втулки d , мм | Материал | Обозначение покрытия по ГОСТ 9.073-77 <i>9.306-85</i> | Шероховатость поверхностей по ГОСТ 2789-73 до нанесения покрытия, мкм, не более | |
|------------------------------------|---------------------------------------|--|---|-----------|
| | | | резьбовой | остальных |
| От М3 до М5 включ. | Сталь 20 ГОСТ 1050-74 <i>88</i> | Ц6.хр | 6,3 | Rz 40 |
| От М6 до М8 включ. | | Ц9.хр | | |
| От М3 до М4 включ. | | Кд6.хр | | |
| От М6 до М8 включ. | | Кд9.хр | | |
| От М3 до М8 включ. | Л63 ГОСТ 15527-70 | Хим.Пас | 2,5 | Rz 20 |
| От М3 до М4 включ. | | Н6 | | 2,5 |
| От М6 до М8 включ. | | Н9 | | 2,5 |

5. Технические требования по ОСТ 4Г 0.822.009.

6. Примеры применения развальцовываемых резьбовых втулок под невыпадающие винты в изделиях приведены в рекомендуемом приложении 1.

7. Коды ОКП на развальцовываемые резьбовые втулки под невыпадающие винты приведены в обязательном приложении 2.

8. Отверстия в изделиях под установку развальцовываемых резьбовых втулок и выбор типоразмера втулок приведены в рекомендуемом приложении 2 к ОСТ 4Г 0.822.003.

9. Предельные отклонения размеров, координирующих оси отверстий в соединениях с втулками под невыпадающие винты, - в соответствии с ОСТ 4ГО.010.005-81.

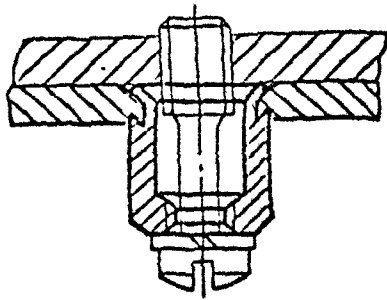
10. Таблица перевода обозначений втулок по ОСТ 4ГО.822.005 на обозначения по Классификатору ЕСКД приведена в справочном приложении 3.

11. При изготовлении развальцовываемых резьбовых втулок под невыпадающие винты методом холодной объемной штамповки необходимо руководствоваться обязательным приложением 4.

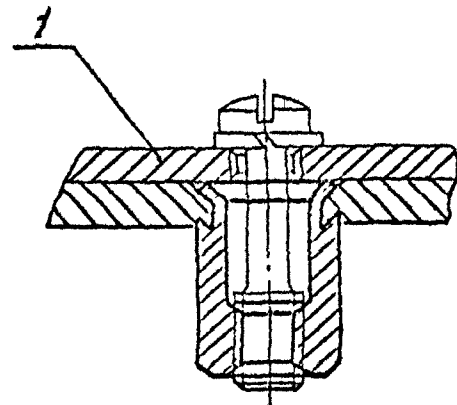
ПРИМЕРЫ ПРИМЕНЕНИЯ РАЗВАЛЬЦОВЫВАЕМЫХ РЕЗЬБОВЫХ ВТУЛОК
ПОД НЕВЫПАДАЮЩИЕ ВИНТЫ И РЕЗЬБА ПОД НЕВЫПАДАЮЩИЕ
ВИНТЫ В ИЗДЕЛИЯХ

Примеры применения

Пример применения резьбовой втулки с короткой резьбой приведен на черт. 1, а с длинной - на черт. 2.



Черт. 1



Черт. 2

Резьба под невыпадающие винты в изделиях

В съемных деталях, конструкция которых показана на черт. 2, поз. 1, размеры отверстий под резьбу назначаются в соответствии с приведенной таблицей.

мм

| Диаметр резьбы | Диаметр отверстия под резьбу Н12 |
|----------------|----------------------------------|
| М3 | 2,6 |
| М4 | 3,4 |
| М5 | 4,5 |
| М6 | 5,3 |
| М8 | 7,3 |

П р и м е ч а н и е. В рабочих чертежах такие резьбовые отверстия обозначаются с указанием диаметра сверления, например: "М3" сверл. Φ 2,6 Н12".

*Приложение распространяется также на втулки по ОСТ 4Г 0.822.006.

КОДЫ ОКП НА РАЗВАЛЬЦОВЫВАЕМЫЕ
РЕЗЬБОВЫЕ ВТУЛКИ ПОД НЕВЫПАДАЮЩИЕ ВИНТЫ

| Код ОКП | Обозначения втулки | Код ОКП | Обозначения втулки |
|--------------|-----------------------|--------------|-----------------------|
| 68 9620 4004 | БА8.226.327 | 68 9620 4051 | БА8.226.328-12 |
| 68 9620 4005 | -01 | 68 9620 4052 | -13 |
| 68 9620 4006 | -02 | 68 9620 4053 | -14 |
| 68 9620 4007 | -03 | 68 9620 4054 | -15 |
| 68 9620 4008 | -04 | 68 9620 4055 | -16 |
| 68 9620 4009 | -05 | 68 9620 4056 | -17 |
| 68 9620 4011 | -06 | 68 9620 4057 | -18 |
| 68 9620 4012 | -07 | 68 9620 4058 | -19 |
| 68 9620 4013 | -08 | 68 9620 4059 | -20 |
| 68 9620 4014 | -09 | 68 9620 4061 | -21 |
| 68 9620 4015 | -10 | 68 9620 4062 | -22 |
| 68 9620 4016 | -11 | 68 9620 4063 | -23 |
| 68 9620 4017 | -12 | 68 9620 4064 | -24 |
| 68 9620 4018 | -13 | 68 9620 4065 | -25 |
| 68 9620 4019 | -14 | 68 9620 4066 | -26 |
| 68 9620 4021 | -15 | 68 9620 4067 | -27 |
| 68 9620 4022 | -16 | 68 9620 4068 | -28 |
| 68 9620 4023 | -17 | 68 9620 4069 | -29 |
| 68 9620 4024 | -18 | 68 9620 4071 | БА8.226.329 |
| 68 9620 4025 | -19 | 68 9620 4072 | -01 |
| 68 9620 4026 | -20 | 68 9620 4073 | -02 |
| 68 9620 4027 | -21 | 68 9620 4074 | -03 |
| 68 9620 4028 | -22 | 68 9620 4075 | -04 |
| 68 9620 4029 | -23 | 68 9620 4076 | -05 |
| 68 9620 4031 | -24 | 68 9620 4077 | -06 |
| 68 9620 4032 | -25 | 68 9620 4078 | -07 |
| 68 9620 4033 | -26 | 68 9620 4079 | -08 |
| 68 9620 4034 | -27 | 68 9620 4081 | -09 |
| 68 9620 4035 | -28 | 68 9620 4082 | -10 |
| 68 9620 4036 | -29 | 68 9620 4083 | -11 |
| 68 9620 4037 | БА8.226.328 | 68 9620 4084 | -12 |
| 68 9620 4038 | -01 | 68 9620 4085 | -13 |
| 68 9620 4039 | -02 | 68 9620 4086 | -14 |
| 68 9620 4041 | -03 | 68 9620 4087 | -15 |
| 68 9620 4042 | -04 | 68 9620 4088 | -16 |
| 68 9620 4043 | -05 | 68 9620 4089 | -17 |
| 68 9620 4044 | -06 | 68 9620 4091 | -18 |
| 68 9620 4045 | -07 | 68 9620 4092 | -19 |
| 68 9620 4046 | -08 | 68 9620 4093 | -20 |
| 68 9620 4047 | -09 | 68 9620 4094 | -21 |
| 68 9620 4048 | -10 | 68 9620 4095 | -22 |
| 68 9620 4049 | -11 | 68 9620 4096 | -23 |

Продолжение

| Код ОКП | Обозначения втулки | Код ОКП | Обозначения втулки |
|--------------|-----------------------|--------------|-----------------------|
| 68 9620 4097 | БА8.226.329-24 | 68 9620 4151 | БА8.226.331-12 |
| 68 9620 4098 | -25 | 68 9620 4152 | -13 |
| 68 9620 4099 | -26 | 68 9620 4153 | -14 |
| 68 9620 4101 | -27 | 68 9620 4154 | -15 |
| 68 9620 4102 | -28 | 68 9620 4155 | -16 |
| 68 9620 4103 | -29 | 68 9620 4156 | -17 |
| 68 9620 4104 | БА8.226.330 | 68 9620 4157 | -18 |
| 68 9620 4105 | -01 | 68 9620 4158 | -19 |
| 68 9620 4106 | -02 | 68 9620 4159 | -20 |
| 68 9620 4107 | -03 | 68 9620 4161 | -21 |
| 68 9620 4108 | -04 | 68 9620 4162 | -22 |
| 68 9620 4109 | -05 | 68 9620 4163 | -23 |
| 68 9620 4111 | -06 | 68 9620 4164 | -24 |
| 68 9620 4112 | -07 | 68 9620 4165 | -25 |
| 68 9620 4113 | -08 | 68 9620 4166 | -26 |
| 68 9620 4114 | -09 | 68 9620 4167 | -27 |
| 68 9620 4115 | -10 | 68 9620 4168 | -28 |
| 68 9620 4116 | -11 | 68 9620 4169 | -29 |
| 68 9620 4117 | -12 | 68 9620 4171 | БА8.226.332 |
| 68 9620 4118 | -13 | 68 9620 2657 | -01 |
| 68 9620 4119 | -14 | 68 9620 4172 | -02 |
| 68 9620 4121 | -15 | 68 9620 4173 | -03 |
| 68 9620 4122 | -16 | 68 9620 4174 | -04 |
| 68 9620 4123 | -17 | 68 9620 4175 | -05 |
| 68 9620 4124 | -18 | 68 9620 4176 | -06 |
| 68 9620 4125 | -19 | 68 9620 4177 | -07 |
| 68 9620 4126 | -20 | 68 9620 4178 | -08 |
| 68 9620 4127 | -21 | 68 9620 4179 | -09 |
| 68 9620 4128 | -22 | 68 9620 4181 | -10 |
| 68 9620 4129 | -23 | 68 9620 4182 | -11 |
| 68 9620 4131 | -24 | 68 9620 4183 | -12 |
| 68 9620 4132 | -25 | 68 9620 2658 | -13 |
| 68 9620 4133 | -26 | 68 9620 4184 | -14 |
| 68 9620 4134 | -27 | 68 9620 4185 | -15 |
| 68 9620 4135 | -28 | 68 9620 4186 | -16 |
| 68 9620 4136 | -29 | 68 9620 4187 | -17 |
| 68 9620 4137 | БА8.226.331 | 68 9620 4188 | -18 |
| 68 9620 4138 | -01 | 68 9620 4189 | -19 |
| 68 9620 4139 | -02 | 68 9620 4191 | -20 |
| 68 9620 4141 | -03 | 68 9620 4192 | -21 |
| 68 9620 4142 | -04 | 68 9620 4193 | -22 |
| 68 9620 4143 | -05 | 68 9620 4194 | -23 |
| 68 9620 4144 | -06 | 68 9620 4195 | -24 |
| 68 9620 4145 | -07 | 68 9620 4196 | -25 |
| 68 9620 4146 | -08 | 68 9620 4197 | -26 |
| 68 9620 4147 | -09 | 68 9620 4198 | -27 |
| 68 9620 4148 | -10 | 68 9620 4199 | -28 |
| 68 9620 4149 | -11 | 68 9620 4201 | -29 |

Продолжение

| Код ОКП | Обозначения штулки | Код ОКП | Обозначения штулки |
|--------------|-----------------------|--------------|-----------------------|
| 68 9620 4202 | БА8.226,333 | 68 9620 4235 | БА8.226,334 |
| 68 9620 4203 | -01 | 68 9620 4236 | -01 |
| 68 9620 4204 | -02 | 68 9620 4237 | -02 |
| 68 9620 4205 | -03 | 68 9620 4238 | -03 |
| 68 9620 4206 | -04 | 68 9620 4239 | -04 |
| 68 9620 4207 | -05 | 68 9620 4241 | -05 |
| 68 9620 4208 | -06 | 68 9620 4242 | -06 |
| 68 9620 4209 | -07 | 68 9620 4243 | -07 |
| 68 9620 4211 | -08 | 68 9620 4244 | -08 |
| 68 9620 4212 | -09 | 68 9620 4245 | -09 |
| 68 9620 4213 | -10 | 68 9620 4246 | -10 |
| 68 9620 4214 | -11 | 68 9620 4247 | -11 |
| 68 9620 4215 | -12 | 68 9620 4248 | -12 |
| 68 9620 4216 | -13 | 68 9620 4249 | -13 |
| 68 9620 4217 | -14 | 68 9620 4251 | -14 |
| 68 9620 4218 | -15 | 68 9620 4252 | -15 |
| 68 9620 4219 | -16 | 68 9620 4253 | -16 |
| 68 9620 4221 | -17 | 68 9620 4254 | -17 |
| 68 9620 4222 | -18 | 68 9620 4255 | -18 |
| 68 9620 4223 | -19 | 68 9620 4256 | -19 |
| 68 9620 4224 | -20 | 68 9620 4257 | -20 |
| 68 9620 4225 | -21 | 68 9620 4258 | -21 |
| 68 9620 4226 | -22 | 68 9620 4259 | -22 |
| 68 9620 4227 | -23 | 68 9620 4261 | -23 |
| 68 9620 4228 | -24 | 68 9620 4262 | -24 |
| 68 9620 4229 | -25 | 68 9620 4263 | -25 |
| 68 9620 4231 | -26 | 68 9620 4264 | -26 |
| 68 9620 4232 | -27 | 68 9620 4265 | -27 |
| 68 9620 4233 | -28 | 68 9620 4266 | -28 |
| 68 9620 4234 | -29 | 68 9620 4267 | -29 |

ПРИЛОЖЕНИЕ 3
Справочное

ТАБЛИЦА
ПЕРЕВОДА ОБОЗНАЧЕНИЙ ВТУЛОК ПО ОСТ 4Г 0.822.005
НА ОБОЗНАЧЕНИЯ ПО КЛАССИФИКАТОРУ ЕСКД

| Обозначение по МН СЧХ | Обозначение по Классификатору ЕСКД | Обозначение по МН СЧХ | Обозначение по Классификатору ЕСКД |
|--------------------------|---------------------------------------|--------------------------|---------------------------------------|
| БА8.226.327 | ЮПИЯ.713361.006 | БА8.226.328-10 | ЮПИЯ.713361.007-10 |
| -01 | -01 | -11 | -11 |
| -02 | -02 | -12 | -12 |
| -03 | -03 | -13 | -13 |
| -04 | -04 | -14 | -14 |
| -05 | -05 | -15 | -15 |
| -06 | -06 | -16 | -16 |
| -07 | -07 | -17 | -17 |
| -08 | -08 | -18 | -18 |
| -09 | -09 | -19 | -19 |
| -10 | -10 | -20 | -20 |
| -11 | -11 | -21 | -21 |
| -12 | -12 | -22 | -22 |
| -13 | -13 | -23 | -23 |
| -14 | -14 | -24 | -24 |
| -15 | -15 | -25 | -25 |
| -16 | -16 | -26 | -26 |
| -17 | -17 | -27 | -27 |
| -18 | -18 | -28 | -28 |
| -19 | -19 | -29 | -29 |
| -20 | -20 | | |
| -21 | -21 | БА8.226.329 | ЮПИЯ.713361.008 |
| -22 | -22 | -01 | -01 |
| -23 | -23 | -02 | -02 |
| -24 | -24 | -03 | -03 |
| -25 | -25 | -04 | -04 |
| -26 | -26 | -05 | -05 |
| -27 | -27 | -06 | -06 |
| -28 | -28 | -07 | -07 |
| -29 | -29 | -08 | -08 |
| БА8.226.328 | ЮПИЯ.713361.007 | -09 | -09 |
| -01 | -01 | -10 | -10 |
| -02 | -02 | -11 | -11 |
| -03 | -03 | -12 | -12 |
| -04 | -04 | -13 | -13 |
| -05 | -05 | -14 | -14 |
| -06 | -06 | -15 | -15 |
| -07 | -07 | -16 | -16 |
| -08 | -08 | -17 | -17 |
| -09 | -09 | -18 | -18 |
| | | -19 | -19 |

Продолжение

| Обозначение по МН СЧХ | Обозначение по Классификатору ЕСКД | Обозначение по МН СЧХ | Обозначение по Классификатору ЕСКД |
|--------------------------|---------------------------------------|--------------------------|---------------------------------------|
| БА8.226.329-20 | ЮПИЯ.713361.008-20 | БА8.226.331-08 | ЮПИЯ.713361.010-08 |
| -21 | -21 | -09 | -09 |
| -22 | -22 | -10 | -10 |
| -23 | -23 | -11 | -11 |
| -24 | -24 | -12 | -12 |
| -25 | -25 | -13 | -13 |
| -26 | -26 | -14 | -14 |
| -27 | -27 | -15 | -15 |
| -28 | -28 | -16 | -16 |
| -29 | -29 | -17 | -17 |
| БА8.226.330 | ЮПИЯ.713361.009 | -18 | -18 |
| -01 | -01 | -19 | -19 |
| -02 | -02 | -20 | -20 |
| -03 | -03 | -21 | -21 |
| -04 | -04 | -22 | -22 |
| -05 | -05 | -23 | -23 |
| -06 | -06 | -24 | -24 |
| -07 | -07 | -25 | -25 |
| -08 | -08 | -26 | -26 |
| -09 | -09 | -27 | -27 |
| -10 | -10 | -28 | -28 |
| -11 | -11 | -29 | -29 |
| -12 | -12 | БА8.226.332 | ЮПИЯ.713361.011 |
| -13 | -13 | -01 | -01 |
| -14 | -14 | -02 | -02 |
| -15 | -15 | -03 | -03 |
| -16 | -16 | -04 | -04 |
| -17 | -17 | -05 | -05 |
| -18 | -18 | -06 | -06 |
| -19 | -19 | -07 | -07 |
| -20 | -20 | -08 | -08 |
| -21 | -21 | -09 | -09 |
| -22 | -22 | -10 | -10 |
| -23 | -23 | -11 | -11 |
| -24 | -24 | -12 | -12 |
| -25 | -25 | -13 | -13 |
| -26 | -26 | -14 | -14 |
| -27 | -27 | -15 | -15 |
| -28 | -28 | -16 | -16 |
| -29 | -29 | -17 | -17 |
| БА8.226.331 | ЮПИЯ.713361.010 | -18 | -18 |
| -01 | -01 | -19 | -19 |
| -02 | -02 | -20 | -20 |
| -03 | -03 | -21 | -21 |
| -04 | -04 | -22 | -22 |
| -05 | -05 | -23 | -23 |
| -06 | -06 | -24 | -24 |
| -07 | -07 | -25 | -25 |

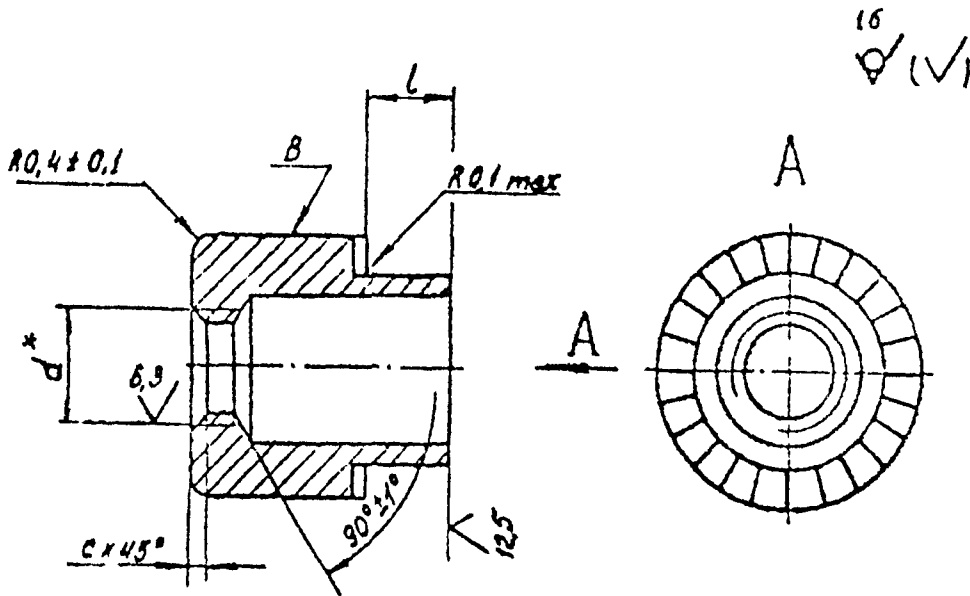
Продолжение

| Обозначение по МН СЧХ | Обозначение по Классификатору ЕСКД | Обозначение по МН СЧХ | Обозначение по Классификатору ЕСКД |
|--------------------------|---------------------------------------|--------------------------|---------------------------------------|
| БА8.226.332-26 | ЮПИЯ.713361.011 -26 | БА8.226.334 -14 | ЮПИЯ.713361.013 -14 |
| -27 | -27 | -15 | -15 |
| -28 | -28 | -16 | -16 |
| -29 | -29 | -17 | -17 |
| БА8.226.333 | ЮПИЯ.713361.012 | -18 | -18 |
| -01 | -01 | -19 | -19 |
| -02 | -02 | -20 | -20 |
| -03 | -03 | -21 | -21 |
| -04 | -04 | -22 | -22 |
| -05 | -05 | -23 | -23 |
| -06 | -06 | -24 | -24 |
| -07 | -07 | -25 | -25 |
| -08 | -08 | -26 | -26 |
| -09 | -09 | -27 | -27 |
| -10 | -10 | -28 | -28 |
| -11 | -11 | -29 | -29 |
| -12 | -12 | | |
| -13 | -13 | | |
| -14 | -14 | | |
| -15 | -15 | | |
| -16 | -16 | | |
| -17 | -17 | | |
| -18 | -18 | | |
| -19 | -19 | | |
| -20 | -20 | | |
| -21 | -21 | | |
| -22 | -22 | | |
| -23 | -23 | | |
| -24 | -24 | | |
| -25 | -25 | | |
| -26 | -26 | | |
| -27 | -27 | | |
| -28 | -28 | | |
| -29 | -29 | | |
| БА8.226.334 | ЮПИЯ.713301.013 | | |
| -01 | -01 | | |
| -02 | -02 | | |
| -03 | -03 | | |
| -04 | -04 | | |
| -05 | -05 | | |
| -06 | -06 | | |
| -07 | -07 | | |
| -08 | -08 | | |
| -09 | -09 | | |
| -10 | -10 | | |
| -11 | -11 | | |
| -12 | -12 | | |
| -13 | -13 | | |

ПРИЛОЖЕНИЕ 4
Обязательное

РАЗВАЛЬЦОВЫВАЕМЫЕ РЕЗЬБОВЫЕ ВТУЛКИ ПОД НЕВЫПАДАЮЩИЕ ВИНТЫ,
ИЗГОТОВЛИВАЕМЫЕ МЕТОДОМ ХОЛОДНОЙ ОБЪЕМНОЙ ШТАМПОВКИ

1. Конструкция, размеры и масса резьбовых втулок с короткой резьбой под невыпадающие винты должны соответствовать приведенным на черт. 1 и в табл. 1.
Остальное - см. черт. 1 и табл. 1 и 3 ОСТ 4Г 0.822.005.



○ B (20:1)

I вариант

II вариант



—
Размер для справок

Черт. 1

706

Размеры, мм

Таблица 1

| Обозначение втулок | | | | | | d* | e | c | Масса стальных втулок, г |
|---------------------------|--------------|-----------------|--------------------------------|-----------------|--------------|-----|-----|-----|--------------------------------|
| Проволока 10 ГОСТ 5663-79 | | | Проволока Л63 ГОСТ 12920-67 | | | | | | |
| цинкованных | При- мен. | кадмированных | При- мен. | пассивированных | При- мен. | | | | |
| АИСТ.713361.011 | ✓ | АИСТ.713361.012 | - | АИСТ.713361.013 | - | М3 | 1,2 | 0,5 | 1,6 |
| -01 | | -01 | | -01 | | | 1,6 | | 1,5 |
| -02 | | -02 | | -02 | | | 2,0 | | 1,4 |
| -03 | | -03 | | -03 | | | 2,5 | | 1,3 |
| -04 | | -04 | | -04 | | | 3,0 | | 1,2 |
| -05 | | -05 | | -05 | | | 3,6 | | 1,1 |
| -06 | | -06 | | -06 | | 1,6 | 2,6 | | |
| -07 | | -07 | | -07 | | 2,0 | 2,5 | | |
| -08 | | -08 | | -08 | | 2,5 | 2,4 | | |
| -09 | | -09 | | -09 | | 3,0 | 2,2 | | |
| -10 | | -10 | | -10 | | 3,6 | 2,1 | | |
| -11 | | -11 | | -11 | | 4,0 | 2,0 | | |
| -12 | | -12 | | -12 | | 4,5 | 1,9 | | |
| -13 | | -13 | | -13 | | 2,0 | 3,8 | | |
| -14 | | -14 | | -14 | | 2,5 | 3,6 | | |
| -15 | | -15 | | -15 | | 3,0 | 3,5 | | |

Редукция 1-73

ОСТ 4Г 0.822.005

Стр. 19

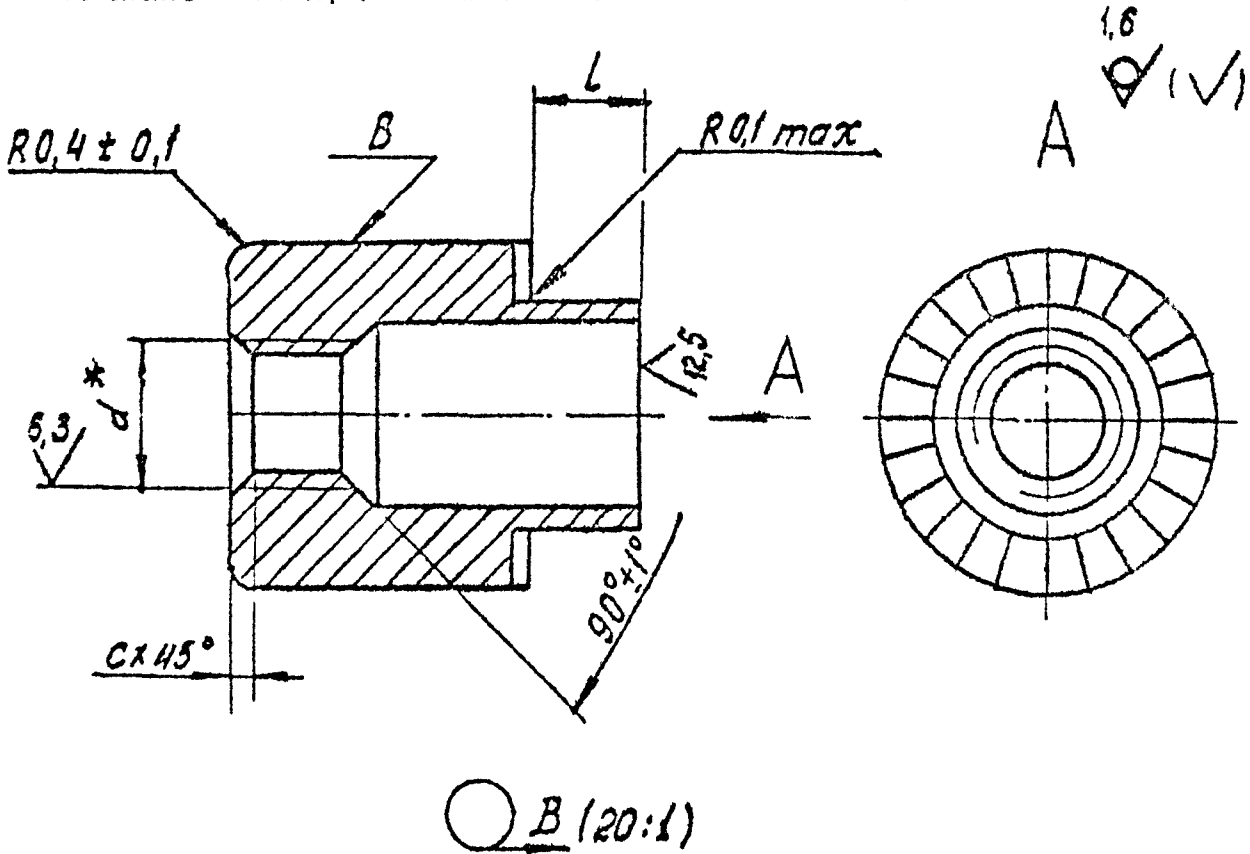
Размеры, мм

Продолжение табл. 1

| Обозначение втулок | | | | | | d* | e _d | C | Масса стальных втулок, г |
|---------------------------|---------|--------------------|--------------------------------|--------------------|---------|-----|----------------|------|-----------------------------------|
| Проволока 10 ГОСТ 5663-79 | | | Проволока Л63 ГОСТ 12920-67 | | | | | | |
| цинковачных | Примен. | кадмированных | Примен. | пассивированных | Примен. | | | | |
| АИСТ.713361.011-16 | | АИСТ.713361.012-16 | | АИСТ.713361.013-16 | | М5 | 3,6 | 1,0 | 3,3 |
| -17 | | -17 | | -17 | | | 4,0 | | 3,1 |
| -18 | | -18 | | -18 | | | 4,5 | | 3,0 |
| -19 | | -19 | | -19 | | М6 | 2,5 | | 8,9 |
| -20 | | -20 | | -20 | | | 3,0 | | 8,7 |
| -21 | | -21 | | -21 | | | 3,6 | | 8,4 |
| -22 | | -22 | | -22 | | | 4,0 | | 8,1 |
| -23 | | -23 | | -23 | | | 4,5 | | 7,9 |
| -24 | | -24 | | -24 | | | 5,0 | | 7,6 |
| -25 | | -25 | | -25 | | | М8 | | 3,0 |
| -26 | | -26 | | -26 | | 3,6 | | 13,6 | |
| -27 | | -27 | | -27 | | 4,0 | | 13,4 | |
| -28 | | -28 | | -28 | | 4,5 | | 13,0 | |
| -29 | | -29 | | -29 | | 5,0 | | 12,7 | |

Примечание. Для определения массы латунных втулок указанные в таблице величины массы следует умножить на коэффициент 1,08.

2. Конструкция, размеры и масса резьбовых втулок с длинной резьбой под невыпадающие винты должны соответствовать приведенным на черт. 2 и в табл. 2.
Остальное – см. черт. 2 и табл. 2 и 3 ОСТ 4Г 0.822.005,



I вариант

II вариант



—*—
Размер для справок

Черт. 2

70д

13

Нов.

Таблица 2

Стр 22
 Редакция 1-73

ОСТ 4Г 0.822.006

| Обозначение втулок | | | | | | d* | e X ⊙ | c | Г ' колдук Масса втулок стальных | | |
|---------------------------|--------------|-----------------|--------------------------------|-----------------|--------------|-----|-------------|-----|---|-----|-----|
| Проволока 10 ГОСТ 5663-79 | | | Проволока Л63 ГОСТ 12920-67 | | | | | | | | |
| шпикообразных | При- мен. | кадмированных | При- мен. | пассивированных | При- мен. | M3 | 0,5 | | | | |
| АИСТ.713361.014 | | АИСТ.713361.015 | | АИСТ.713361.016 | | | | | | 1,2 | 1,8 |
| -01 | | -01 | | -01 | | | | | | 1,6 | 1,7 |
| -02 | | -02 | | -02 | | | | | | 2,0 | 1,6 |
| -03 | | -03 | | -03 | | | | | | 2,5 | 1,5 |
| -04 | | -04 | | -04 | | | | | | 3,0 | 1,4 |
| -05 | | -05 | | -05 | | | | | 3,6 | 1,3 | |
| -06 | | -06 | | -06 | | | M4 | | 1,6 | 3,5 | |
| -07 | | -07 | | -07 | | | | | 2,0 | 3,4 | |
| -08 | | -08 | | -08 | | | | | 2,5 | 3,3 | |
| -09 | | -09 | | -09 | | | | | 3,0 | 3,1 | |
| -10 | | -10 | | -10 | | | | | 3,6 | 3,0 | |
| -11 | | -11 | | -11 | | | | | 4,0 | 2,9 | |
| -12 | | -12 | | -12 | | | 4,5 | | 2,7 | | |
| -13 | | -13 | | -13 | | | M5 | | 2,0 | 4,8 | |
| -14 | | -14 | | -14 | | 2,5 | | 4,7 | | | |
| -15 | | -15 | | -15 | | 3,0 | | 4,5 | | | |

700

13

Нов.

Размеры, мм

Продолжение табл. 2

| Обозначение втулок | | | | | | d* | e | c | Масса стальных втулок, г |
|---------------------------|---------|--------------------|-----------------------------|--------------------|---------|-----|-----|------|--------------------------|
| Проволока 10 ГОСТ 5663-79 | | | Проволока Л63 ГОСТ 12920-67 | | | | | | |
| оцинкованных | Примен. | кадмированных | Примен. | пассивированных | Примен. | | | | |
| АИСТ.713361.014-16 | | АИСТ.713361.015-16 | | АИСТ.713361.016-16 | | M5 | 3,6 | 1,0 | 4,4 |
| -17 | | -17 | | -17 | | | 4,0 | | 4,2 |
| -18 | | -18 | | -18 | | | 4,5 | | 4,1 |
| -19 | | -19 | | -19 | | | 2,5 | | 9,9 |
| -20 | | -20 | | -20 | | M6 | 3,0 | 9,6 | |
| -21 | | -21 | | -21 | | | 3,6 | 9,4 | |
| -22 | | -22 | | -22 | | | 4,0 | 9,2 | |
| -23 | | -23 | | -23 | | | 4,5 | 8,9 | |
| -24 | | -24 | | -24 | | | 5,0 | 8,7 | |
| -25 | | -25 | | -25 | | | M8 | 3,0 | 15,3 |
| -26 | | -26 | | -26 | | | | 3,6 | 15,0 |
| -27 | | -27 | | -27 | | | | 4,0 | 14,8 |
| -28 | | -28 | | -28 | | 4,5 | | 14,5 | |
| -29 | | -29 | | -29 | | 5,0 | | 14,2 | |

Примечание. Для определения массы латунных втулок указанные в таблице величины массы следует умножить на коэффициент 1,08.

70ж

Релевант 1-73

ОСТ 4Г.0.922.005

Стр. 23

О Т Р А С Л Е В О Й С Т А Н Д А Р Т

ВТУЛКИ РЕЗЬБОВЫЕ
 РАЗВАЛЬЦОВЫВАЕМЫЕ ШЕСТИГРАННЫЕ
 ПОД НЕВЫПАДАЮЩИЕ ВИНТЫ
 Конструкция и размеры
 ОКП 68 9620

ОСТ 4Г 0.822.006
 Редакция 1-73
 Взамен НО.822.016

Директивным письмом организации от 25 декабря 1973 г. № 22-108/6/311 срок действия установлен с 1 января 1975 г.

1. Настоящий стандарт распространяется на шестигранные развальцовываемые резьбовые втулки под невыпадающие винты.

Стандарт устанавливает конструкцию и размеры резьбовых втулок с короткой и длинной резьбой.

2. Конструкция, размеры и масса резьбовых втулок с короткой резьбой должны соответствовать черт. 1 и табл. 1.

3. Конструкция, размеры и масса резьбовых втулок с длинной резьбой должны соответствовать черт. 2 и табл. 2.

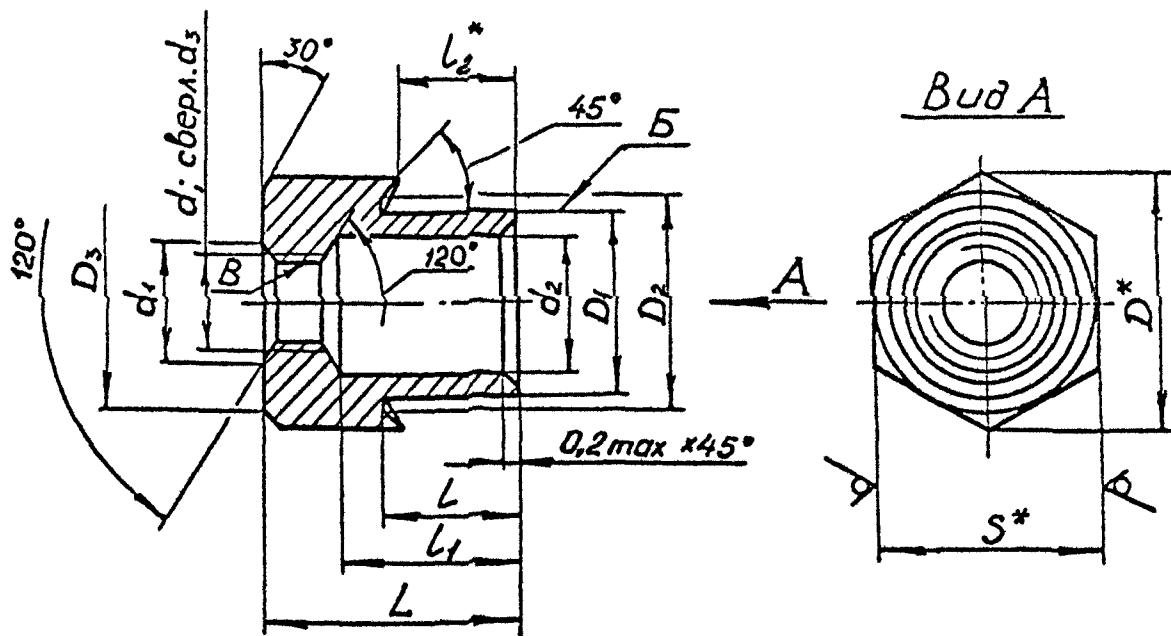
Требования настоящего стандарта являются обязательными (1)

Издание официальное

ГР 443 от 20.02.74

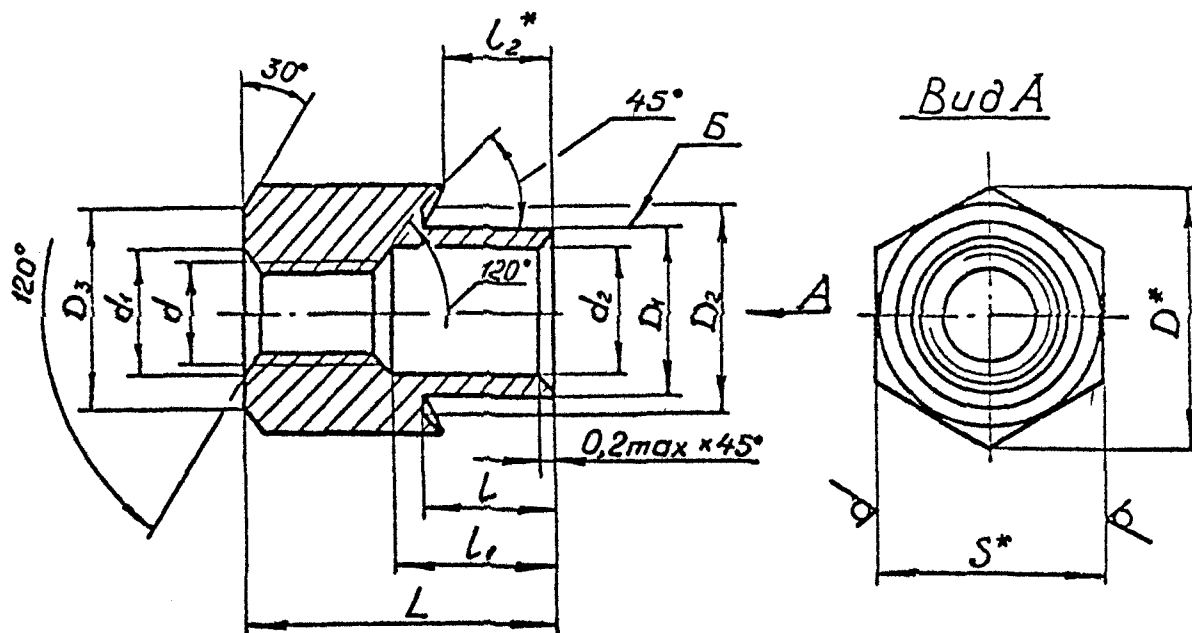
Перепечатка воспрещена.

Проверен в 1982 г. Срок действия продлен до 1 января 1988 г.



1. *Размеры для справок.
 2. Радиальное биение поверхности Б относительно поверхности В по 10-й степени точности
- ОСТ 4Г 0.010.221-81 (табл. 9)

Черт. 1



1. *Размеры для справок.

2. Радиальное биение поверхности Б относительно среднего диаметра резьбы по 10й степени точности

ОСТ 4Г 0.010.221-81 (табл. 9)

72

Черт. 2

Размеры

| Обозначение втулок | | | | | | | |
|--------------------|---------------|---------------|---------------|-----------------|---------------|----------------|---------------|
| стальных | | | | латунных | | | |
| цинкованных | Применяемость | кадмированных | Применяемость | пассивированных | Применяемость | никелированных | Применяемость |
| БА8.226.335 | | БА8.226.336 | | БА8.226.337 | | БА8.226.338 | |
| -01 | | -01 | | -01 | | -01 | |
| -02 | | -02 | | -02 | | -02 | |
| -03 | | -03 | | -03 | | -03 | |
| -04 | | -04 | | -04 | | -04 | |
| -05 | | -05 | | -05 | | -05 | |
| -06 | | -06 | | -06 | | -06 | |
| -07 | | -07 | | -07 | | -07 | |
| -08 | | -08 | | -08 | | -08 | |
| -09 | | -09 | | -09 | | -09 | |
| -10 | | -10 | | -10 | | -10 | |
| -11 | | -11 | | -11 | | -11 | |
| -12 | | -12 | | -12 | | -12 | |
| -13 | | -13 | | -13 | | -13 | |
| -14 | | -14 | | -14 | | -14 | |
| -15 | | -15 | | -15 | | -15 | |
| -16 | | -16 | | -16 | | -16 | |
| -17 | | -17 | | -17 | | -17 | |
| -18 | | -18 | | -18 | | -18 | |
| -19 | | -19 | | -19 | | -19 | |
| -20 | | -20 | | -20 | | -20 | |
| -21 | | -21 | | -21 | | -21 | |
| -22 | | -22 | | -22 | | -22 | |
| -23 | | -23 | | -23 | | -23 | |
| -24 | | -24 | | -24 | | -24 | |

Т а б л и ц а 1

в мм

(13)

| d | d ₁ H14 | d ₂ H12 | d ₃ H11 H12 | D* | D ₁ h11 | D ₂ H14 | D ₃ h15 | S* | L $\pm \frac{\Gamma_{14}}{2}$ | L ₁ $\pm \frac{\Gamma_{14}}{2}$ | L ₂ * | L h14 | Масса сталь- ных штулок, г |
|----|-----------------------|-----------------------|---|------|-----------------------|-----------------------|-----------------------|----|----------------------------------|---|------------------|----------|--|
| M3 | 3 | 4,0 | 2,6 | 8,1 | 5,0 | 7,0 | 7 | 7 | 1,2 | 5 | 0,7 | 7 | 3,2 |
| | | | | | | | | | 1,6 | | 1,1 | | 3,0 |
| | | | | | | | | | 2,0 | | 1,5 | | 2,8 |
| | | | | | | | | | 2,5 | | 2,0 | | 2,5 |
| | | | | | | | | | 3,0 | | 2,5 | | 2,3 |
| | | | | | | | | | 3,6 | | 3,1 | | 2,0 |
| M4 | 4 | 5,3 | 3,4 | 9,2 | 6,3 | 8,0 | 8 | 8 | 1,6 | 7 | 1,0 | 9 | 3,1 |
| | | | | | | | | | 2,0 | | 1,4 | | 4,8 |
| | | | | | | | | | 2,5 | | 1,9 | | 4,5 |
| | | | | | | | | | 3,0 | | 2,4 | | 4,3 |
| | | | | | | | | | 3,6 | | 3,0 | | 3,9 |
| | | | | | | | | | 4,0 | | 3,4 | | 3,7 |
| | | | | | | | | | 4,5 | | 3,9 | | 3,4 |
| M5 | 5 | 7,0 | 4,5 | 11,5 | 8,0 | 10,5 | 10 | 10 | 2,0 | 8 | 1,5 | 11 | 8,6 |
| | | | | | | | | | 2,5 | | 2,0 | | 8,1 |
| | | | | | | | | | 3,0 | | 2,5 | | 7,7 |
| | | | | | | | | | 3,6 | | 3,1 | | 7,2 |
| | | | | | | | | | 4,0 | | 3,5 | | 6,8 |
| | | | | | | | | | 4,5 | | 4,0 | | 6,4 |
| M6 | 6 | 8,5 | 5,3 | 15,1 | 10,5 | 13,5 | 13 | 13 | 2,5 | 10 | 1,7 | 13 | 18,7 |
| | | | | | | | | | 3,0 | | 2,2 | | 18,0 |
| | | | | | | | | | 3,6 | | 2,8 | | 17,1 |
| | | | | | | | | | 4,0 | | 3,2 | | 16,5 |
| | | | | | | | | | 4,5 | | 3,7 | | 15,8 |
| | | | | | | | | | 5,0 | | 4,2 | | 15,1 |

Размеры

| Обозначение втулок | | | | | | | |
|--------------------|---------------|----------------|---------------|-----------------|---------------|------------------|---------------|
| стальных | | | | латунных | | | |
| цинкованных | Применяемость | кадмированных | Применяемость | пассивированных | Применяемость | никелированных** | Применяемость |
| БА8.226.335-25 | | БА8.226.336-25 | | БА8.226.337-25 | | БА8.226.338-25 | |
| -26 | | -26 | | -26 | | -26 | |
| -27 | | -27 | | -27 | | -27 | |
| -28 | | -28 | | -28 | | -28 | |
| -29 | | -29 | | -29 | | -29 | |

Примечания:

1. * Размеры для справок.

2. ** При новом конструировании не применять. Допускается применять в технически обоснованных случаях в соответствии с распоряжением отдела стандартизации.

3. Для определения массы латунных втулок указанные в таблице величины следует

Размеры

| Обозначение втулок | | | | | | | |
|--------------------|---------------|---------------|---------------|-----------------|---------------|------------------|---------------|
| стальных | | | | латунных | | | |
| цинкованных | Применяемость | кадмированных | Применяемость | пассивированных | Применяемость | никелированных** | Применяемость |
| БА8.226.339 | | БА8.226.340 | | БА8.226.341 | | БА8.226.342 | |
| -01 | | -01 | | -01 | | -01 | |
| -02 | | -02 | | -02 | | -02 | |
| -03 | | -03 | | -03 | | -03 | |
| -04 | | -04 | | -04 | | -04 | |
| -05 | | -05 | | -05 | | -05 | |
| -06 | | -06 | | -06 | | -06 | |
| -07 | | -07 | | -07 | | -07 | |
| -08 | | -08 | | -08 | | -08 | |
| -09 | | -09 | | -09 | | -09 | |

Продолжение табл. 1

в мм

(13)

| d | d ₁ H14 | d ₂ H12 | d ₃ $\frac{H11}{H12}$ | D* | D ₁ h11 | D ₂ H14 | D ₃ h15 | S* | L | | L* | L h14 | Масса сталь- ных втулок, г | |
|----|-----------------------|-----------------------|-------------------------------------|------|-----------------------|-----------------------|-----------------------|----|---------------------------|---------------------------|-----|----------|--|------|
| | | | | | | | | | $\pm \frac{\Gamma 14}{2}$ | $\pm \frac{\Gamma 14}{2}$ | | | | |
| M8 | 8 | 11,0 | 7,3 | 19,6 | 13,0 | 17,5 | 17 | 17 | 3,0 | 12 | 2,0 | 16 | 34,1 | |
| | | | | | | | | | 3,6 | | | | 2,6 | 32,9 |
| | | | | | | | | | 4,0 | | | | 3,0 | 32,2 |
| | | | | | | | | | 4,5 | | | | 3,5 | 31,1 |
| | | | | | | | | | 5,0 | | | | 4,0 | 30,0 |

умножить на коэффициент 1,08.

Т а б л и ц а 2

в мм

| d | d ₁ H14 | d ₂ H12 | D* | D ₁ h11 | D ₂ H14 | D ₃ h15 | S* | L | | L* | L h14 | Масса сталь- ных втулок, г | |
|----|-----------------------|-----------------------|-----|-----------------------|-----------------------|-----------------------|-----|---------------------------|---------------------------|-----|----------|--|-----|
| | | | | | | | | $\pm \frac{\Gamma 14}{2}$ | $\pm \frac{\Gamma 14}{2}$ | | | | |
| M3 | 3 | 3,6 | 6,3 | 4,5 | 5,5 | 5,5 | 5,5 | 1,2 | 5 | 0,8 | 8,5 | 2,8 | |
| | | | | | | | | 1,6 | | | | 1,2 | 2,7 |
| | | | | | | | | 2,0 | | | | 1,6 | 2,6 |
| | | | | | | | | 2,5 | | | | 2,1 | 2,4 |
| | | | | | | | | 3,0 | | | | 2,6 | 2,3 |
| M4 | 4 | 5,0 | 9,2 | 6,0 | 8,0 | 8,0 | 8,0 | 3,6 | 7 | 3,2 | 11,0 | 2,1 | |
| | | | | | | | | 1,6 | | | | 1,0 | 6,7 |
| | | | | | | | | 2,0 | | | | 1,4 | 6,4 |
| | | | | | | | | 2,5 | | | | 1,9 | 6,1 |
| | | | | | | | | 3,0 | | | | 2,4 | 5,8 |

Размеры

| Обозначение втулок | | | | | | | |
|--------------------|---------------|----------------|---------------|-----------------|---------------|----------------|---------------|
| стальных | | | | латунных | | | |
| цинкованных | Применяемость | кадмированных | Применяемость | пассивированных | Применяемость | никелированных | Применяемость |
| БА8.226.339-10 | | БА8.226.340-10 | | БА8.226.341-10 | | БА8.226.342-10 | |
| -11 | | -11 | | -11 | | -11 | |
| -12 | | -12 | | -12 | | -12 | |
| -13 | | -13 | | -13 | | -13 | |
| -14 | | -14 | | -14 | | -14 | |
| -15 | | -15 | | -15 | | -15 | |
| -16 | | -16 | | -16 | | -16 | |
| -17 | | -17 | | -17 | | -17 | |
| -18 | | -18 | | -18 | | -18 | |
| -19 | | -19 | | -19 | | -19 | |
| -20 | | -20 | | -20 | | -20 | |
| -21 | | -21 | | -21 | | -21 | |
| -22 | | -22 | | -22 | | -22 | |
| -23 | | -23 | | -23 | | -23 | |
| -24 | | -24 | | -24 | | -24 | |
| -25 | | -25 | | -25 | | -25 | |
| -26 | | -26 | | -26 | | -26 | |
| -27 | | -27 | | -27 | | -27 | |
| -28 | | -28 | | -28 | | -28 | |
| -29 | | -29 | | -29 | | -29 | |

Примечания:

1. * Размеры для справок.

2. ** При новом конструировании не применять. Допускается применять в технически обоснованных случаях с разрешения отдела стандартизации

3. Для определения массы латунных втулок указанные в таблице величины следует

Продолжение табл. 2

в мм

| d | d ₁ H14 | d ₂ H12 | D* | D ₁ h 11 | D ₂ H14 | D ₃ h15 | S* | $\frac{L_1}{2}$ IT14 | $\frac{L_1}{2}$ IT14 | L* L ₂ | L h 14 | Масса сталь- ных штулок, г |
|----|-----------------------|-----------------------|------|------------------------|-----------------------|-----------------------|------|-------------------------|-------------------------|----------------------|-----------|--|
| M4 | 4 | 5,0 | 9,2 | 6,0 | 8,0 | 8,0 | 8,0 | 3,6 | 7 | 3,0 | 11,0 | 5,5 |
| | | | | | | | | 4,0 | | 3,4 | | 5,2 |
| | | | | | | | | 4,5 | | 3,9 | | 4,9 |
| M5 | 5 | 6,0 | 7,1 | 7,1 | 8,0 | 8,0 | 8,0 | 2,0 | 8 | 1,4 | 13,0 | 8,0 |
| | | | | | | | | 2,5 | | 1,9 | | 7,7 |
| | | | | | | | | 3,0 | | 2,4 | | 7,4 |
| | | | | | | | | 3,6 | | 3,0 | | 7,0 |
| | | | | | | | | 4,0 | | 3,4 | | 6,8 |
| | | | | | | | | 4,5 | | 3,9 | | 6,5 |
| M6 | 6 | 7,0 | 11,5 | 9,0 | 10,0 | 10,0 | 10,0 | 2,5 | 10 | 1,8 | 16,0 | 16,1 |
| | | | | | | | | 3,0 | | 2,3 | | 15,6 |
| | | | | | | | | 3,6 | | 2,9 | | 15,1 |
| | | | | | | | | 4,0 | | 3,3 | | 14,7 |
| | | | | | | | | 4,5 | | 3,8 | | 14,3 |
| | | | | | | | | 5,0 | | 4,3 | | 13,8 |
| M8 | 8 | 9,0 | 15,1 | 11,0 | 13,0 | 13,0 | 13,0 | 3,0 | 12 | 2,0 | 20,0 | 28,2 |
| | | | | | | | | 3,6 | | 2,6 | | 27,4 |
| | | | | | | | | 4,0 | | 3,0 | | 26,9 |
| | | | | | | | | 4,5 | | 3,5 | | 26,2 |
| | | | | | | | | 5,0 | | 4,0 | | 25,6 |

умножить на коэффициент 1,08.

4. Материал, шероховатость и покрытие резьбовых втулок должны соответствовать табл. 3

Т а б л и ц а 3

| Внутренний диаметр втулки d, мм | Материал | Обозначение покрытия по ГОСТ 9.073-77 | Шероховатость поверхностей по ГОСТ 2789-73 до нанесения покрытия, мкм, не более | |
|---------------------------------|--|---------------------------------------|---|-----------|
| | | | резьбовой | остальных |
| От М3 до М5 ⁴ включ. | S* ¹¹¹ ГОСТ 8560-78 20 ГОСТ 1051-73 | Ц6.хр | 6,3/ | Rz 40/ |
| От М5 ⁵ до М8 включ. | | Ц9.хр | | |
| От М3 до М5 ⁴ включ. | | Кд6.хр | | |
| От М5 ⁵ до М8 включ. | | Кд9.хр | | |
| От М3 до М8 включ. | ДУНМС* Л63 ⁶ Пруток Н63 т.ш.Н.М.-S* ГОСТ 2060-78 90 | Хим.Пас | 6,3/ | Rz 20/ |
| От М3 до М5 ⁴ включ. | | Н6 | | 2,5/ |
| От М5 ⁵ до М8 включ. | | Н9 | | |

5. Технические требования по ОСТ 4Г 0.822.009.

6. Примеры применения развальцовываемых резьбовых втулок под невыпадающие винты в изделиях приведены в рекомендуемом приложении 1 к ОСТ 4Г 0.822.005.

7. Отверстия в изделиях под установку развальцовываемых резьбовых втулок и выбор типоразмера втулок приведены в рекомендуемом приложении 2 к ОСТ 4Г 0.822.003.

8. Коды ОКП на шестигранные развальцовываемые резьбовые втулки под невыпадающие винты приведены в обязательном приложении 1 настоящего стандарта.

9. Предельные отклонения размеров, координирующих оси отверстий в соединениях с втулками под невыпадающие винты, - в соответствии с ОСТ 4ГО.010.005-81.

10. Таблица перевода обозначений втулок по ОСТ 4ГО.822.006 на обозначения по классификатору ЕСРД приведена в справочном приложении 2.

*Размер S назначается из табл. 1 и 2.

ПРИЛОЖЕНИЕ 1
ОбязательноеКОДЫ ОКП НА ШЕСТИГРАННЫЕ РАЗВАЛЬЦОВЫВАЕМЫЕ РЕЗЬБОВЫЕ ВТУЛКИ
ПОД НЕВЫПАДАЮЩИЕ ВИНТЫ

| Код ОКП | Обозначения втулки | Код ОКП | Обозначения втулки |
|--------------|-----------------------|--------------|-----------------------|
| 68 9620 4268 | БА8.226.335 | 68 9620 4314 | БА8.226.336-11 |
| 68 9620 4269 | -01 | 68 9620 4315 | -12 |
| 68 9620 4271 | -02 | 68 9620 4316 | -13 |
| 68 9620 4272 | -03 | 68 9620 4317 | -14 |
| 68 9620 4273 | -04 | 68 9620 4318 | -15 |
| 68 9620 4274 | -05 | 68 9620 4319 | -16 |
| 68 9620 4275 | -06 | 68 9620 4321 | -17 |
| 68 9620 4276 | -07 | 68 9620 4322 | -18 |
| 68 9620 4277 | -08 | 68 9620 4323 | -19 |
| 68 9620 4278 | -09 | 68 9620 4324 | -20 |
| 68 9620 4279 | -10 | 68 9620 4325 | -21 |
| 68 9620 4281 | -11 | 68 9620 4326 | -22 |
| 68 9620 4282 | -12 | 68 9620 4327 | -23 |
| 68 9620 4283 | -13 | 68 9620 4328 | -24 |
| 68 9620 4284 | -14 | 68 9620 4329 | -25 |
| 68 9620 4285 | -15 | 68 9620 4331 | -26 |
| 68 9620 4286 | -16 | 68 9620 4332 | -27 |
| 68 9620 4287 | -17 | 68 9620 4333 | -28 |
| 68 9620 4288 | -18 | 68 9620 4334 | -29 |
| 68 9620 4289 | -19 | 68 9620 4335 | БА8.226.337 |
| 68 9620 4291 | -20 | 68 9620 4336 | -01 |
| 68 9620 4292 | -21 | 68 9620 4337 | -02 |
| 68 9620 4293 | -22 | 68 9620 4338 | -03 |
| 68 9620 4294 | -23 | 68 9620 4339 | -04 |
| 68 9620 4295 | -24 | 68 9620 4341 | -05 |
| 68 9620 4296 | -25 | 68 9620 4342 | -06 |
| 68 9620 4297 | -26 | 68 9620 4343 | -07 |
| 68 9620 4298 | -27 | 68 9620 4344 | -08 |
| 68 9620 4299 | -28 | 68 9620 4345 | -09 |
| 68 9620 4301 | -29 | 68 9620 4346 | -10 |
| 68 9620 4302 | БА8.226.336 | 68 9620 4347 | -11 |
| 68 9620 4303 | -01 | 68 9620 4348 | -12 |
| 68 9620 4304 | -02 | 68 9620 4349 | -13 |
| 68 9620 4305 | -03 | 68 9620 4351 | -14 |
| 68 9620 4306 | -04 | 68 9620 4352 | -15 |
| 68 9620 4307 | -05 | 68 9620 4353 | -16 |
| 68 9620 4308 | -06 | 68 9620 4354 | -17 |
| 68 9620 4309 | -07 | 68 9620 4355 | -18 |
| 68 9620 4311 | -08 | 68 9620 4356 | -19 |
| 68 9620 4312 | -09 | 68 9620 4357 | -20 |
| 68 9620 4313 | -10 | 68 9620 4358 | -21 |

Продолжение

| Код ОКП | Обозначения штулки | Код ОКП | Обозначения штулки |
|--------------|-----------------------|--------------|-----------------------|
| 68 9620 4359 | БА8.226.337-22 | 68 9620 4413 | БА8.226.339-10 |
| 68 9620 4361 | -23 | 68 9620 4414 | -11 |
| 68 9620 4362 | -24 | 68 9620 4415 | -12 |
| 68 9620 4363 | -25 | 68 9620 4416 | -13 |
| 68 9620 4364 | -26 | 68 9620 4417 | -14 |
| 68 9620 4365 | -27 | 68 9620 4418 | -15 |
| 68 9620 4366 | -28 | 68 9620 4419 | -16 |
| 68 9620 4367 | -29 | 68 9620 4421 | -17 |
| 68 9620 4368 | БА8.226.338 | 68 9620 4422 | -18 |
| 68 9620 4369 | -01 | 68 9620 4423 | -19 |
| 68 9620 4371 | -02 | 68 9620 4424 | -20 |
| 68 9620 4372 | -03 | 68 9620 4425 | -21 |
| 68 9620 4373 | -04 | 68 9620 4426 | -22 |
| 68 9620 4374 | -05 | 68 9620 4427 | -23 |
| 68 9620 4375 | -06 | 68 9620 4428 | -24 |
| 68 9620 4376 | -07 | 68 9620 4429 | -25 |
| 68 9620 4377 | -08 | 68 9620 4431 | -26 |
| 68 9620 4378 | -09 | 68 9620 4432 | -27 |
| 68 9620 4379 | -10 | 68 9620 4433 | -28 |
| 68 9620 4381 | -11 | 68 9620 4434 | -29 |
| 68 9620 4382 | -12 | 68 9620 4435 | БА8.226.340 |
| 68 9620 4383 | -13 | 68 9620 4436 | -01 |
| 68 9620 4384 | -14 | 68 9620 4437 | -02 |
| 68 9620 4385 | -15 | 68 9620 4438 | -03 |
| 68 9620 4386 | -16 | 68 9620 4439 | -04 |
| 68 9620 4387 | -17 | 68 9620 4441 | -05 |
| 68 9620 4388 | -18 | 68 9620 4442 | -06 |
| 68 9620 4389 | -19 | 68 9620 4443 | -07 |
| 68 9620 4391 | -20 | 68 9620 4444 | -08 |
| 68 9620 4392 | -21 | 68 9620 4445 | -09 |
| 68 9620 4393 | -22 | 68 9620 4446 | -10 |
| 68 9620 4394 | -23 | 68 9620 4447 | -11 |
| 68 9620 4395 | -24 | 68 9620 4448 | -12 |
| 68 9620 4396 | -25 | 68 9620 4449 | -13 |
| 68 9620 4397 | -26 | 68 9620 4451 | -14 |
| 68 9620 4398 | -27 | 68 9620 4452 | -15 |
| 68 9620 4399 | -28 | 68 9620 4453 | -16 |
| 68 9620 4401 | -29 | 68 9620 4454 | -17 |
| 68 9620 4402 | БА8.226.339 | 68 9620 4455 | -18 |
| 68 9620 4403 | -01 | 68 9620 4456 | -19 |
| 68 9620 4404 | -02 | 68 9620 4457 | -20 |
| 68 9620 4405 | -03 | 68 9620 4458 | -21 |
| 68 9620 4406 | -04 | 68 9620 4459 | -22 |
| 68 9620 4407 | -05 | 68 9620 4461 | -23 |
| 68 9620 4408 | -06 | 68 9620 4462 | -24 |
| 68 9620 4409 | -07 | 68 9620 4463 | -25 |
| 68 9620 4411 | -08 | 68 9620 4464 | -26 |
| 68 9620 4412 | -09 | 68 9620 4465 | -27 |

Продолжение

| Код ОКП | Обозначения втулки | Код ОКП | Обозначения втулки |
|--------------|-----------------------|--------------|-----------------------|
| 68 9620 4466 | БА8.226.340-28 | 68 9620 4887 | БА8.226.342 |
| 68 9620 4467 | -29 | 68 9620 4888 | -01 |
| 68 9620 4468 | БА8.226.341 | 68 9620 4889 | -02 |
| 68 9620 4469 | -01 | 68 9620 4891 | -03 |
| 68 9620 4471 | -02 | 68 9620 4892 | -04 |
| 68 9620 4472 | -03 | 68 9620 4893 | -05 |
| 68 9620 4473 | -04 | 68 9620 4894 | -06 |
| 68 9620 4474 | -05 | 68 9620 4895 | -07 |
| 68 9620 4475 | -06 | 68 9620 4896 | -08 |
| 68 9620 4476 | -07 | 68 9620 4897 | -09 |
| 68 9620 4477 | -08 | 68 9620 4898 | -10 |
| 68 9620 4478 | -09 | 68 9620 4899 | -11 |
| 68 9620 4479 | -10 | 68 9620 4901 | -12 |
| 68 9620 4481 | -11 | 68 9620 4902 | -13 |
| 68 9620 4482 | -12 | 68 9620 4903 | -14 |
| 68 9620 4483 | -13 | 68 9620 4904 | -15 |
| 68 9620 4484 | -14 | 68 9620 4905 | -16 |
| 68 9620 4485 | -15 | 68 9620 4906 | -17 |
| 68 9620 4486 | -16 | 68 9620 4907 | -18 |
| 68 9620 4487 | -17 | 68 9620 4908 | -19 |
| 68 9620 4488 | -18 | 68 9620 4909 | -20 |
| 68 9620 4489 | -19 | 68 9620 4911 | -21 |
| 68 9620 4491 | -20 | 68 9620 4912 | -22 |
| 68 9620 4492 | -21 | 68 9620 4913 | -23 |
| 68 9620 4493 | -22 | 68 9620 4914 | -24 |
| 68 9620 4494 | -23 | 68 9620 4915 | -25 |
| 68 9620 4495 | -24 | 68 9620 4916 | -26 |
| 68 9620 4496 | -25 | 68 9620 4917 | -27 |
| 68 9620 4497 | -26 | 68 9620 4918 | -28 |
| 68 9620 4498 | -27 | 68 9620 4919 | -29 |
| 68 9620 4499 | -28 | | |
| 68 9620 4886 | -29 | | |

ТАБЛИЦА
ПЕРИОДА ОБОЗНАЧЕНИЙ ВТУЛОК ПО ОСТ 4Г 0,822.006
НА ОБОЗНАЧЕНИЯ ПО КЛАССИФИКАТОРУ ЕСКД

| Обозначение по МН СЧХ | Обозначение по Классификатору ЕСКД | Обозначение по МН СЧХ | Обозначение по Классификатору ЕСКД |
|--------------------------|---------------------------------------|--------------------------|---------------------------------------|
| БАВ.226.335 | ЮПИЯ.753124.006 | БАВ.226.336-09 | ЮПИЯ.753124.007-09 |
| -01 | -01 | -10 | -10 |
| -02 | -02 | -11 | -11 |
| -03 | -03 | -12 | -12 |
| -04 | -04 | -13 | -13 |
| -05 | -05 | -14 | -14 |
| -06 | -06 | -15 | -15 |
| -07 | -07 | -16 | -16 |
| -08 | -08 | -17 | -17 |
| -09 | -09 | -18 | -18 |
| -10 | -10 | -19 | -19 |
| -11 | -11 | -20 | -20 |
| -12 | -12 | -21 | -21 |
| -13 | -13 | -22 | -22 |
| -14 | -14 | -23 | -23 |
| -15 | -15 | -24 | -24 |
| -16 | -16 | -25 | -25 |
| -17 | -17 | -26 | -26 |
| -18 | -18 | -27 | -27 |
| -19 | -19 | -28 | -28 |
| -20 | -20 | -29 | -29 |
| -21 | -21 | БАВ.226.337 | ЮПИЯ.753124.006 |
| -22 | -22 | -01 | -01 |
| -23 | -23 | -02 | -02 |
| -24 | -24 | -03 | -03 |
| -25 | -25 | -04 | -04 |
| -26 | -26 | -05 | -05 |
| -27 | -27 | -06 | -06 |
| -28 | -28 | -07 | -07 |
| -29 | -29 | -08 | -08 |
| БАВ.226.336 | ЮПИЯ.753124.007 | -09 | -09 |
| -01 | -01 | -10 | -10 |
| -02 | -02 | -11 | -11 |
| -03 | -03 | -12 | -12 |
| -04 | -04 | -13 | -13 |
| -05 | -05 | -14 | -14 |
| -06 | -06 | -15 | -15 |
| -07 | -07 | -16 | -16 |
| -08 | -08 | -17 | -17 |

Продолжение

| Обозначение по МН СЧХ | Обозначение по Классификатору ЕСКД | Обозначение по МН СЧХ | Обозначение по Классификатору ЕСКД |
|--------------------------|---------------------------------------|--------------------------|---------------------------------------|
| БА8.226.337-18 | ЮПИЯ.753124.008-18 | БА8.226.339-06 | ЮПИЯ.753124.010-06 |
| -19 | -19 | -07 | -07 |
| -20 | -20 | -08 | -08 |
| -21 | -21 | -09 | -09 |
| -22 | -22 | -10 | -10 |
| -23 | -23 | -11 | -11 |
| -24 | -24 | -12 | -12 |
| -25 | -25 | -13 | -13 |
| -26 | -26 | -14 | -14 |
| -27 | -27 | -15 | -15 |
| -28 | -28 | -16 | -16 |
| -29 | -29 | -17 | -17 |
| БА8.226.338 | ЮПИЯ.753124.009 | -18 | -18 |
| -01 | -01 | -19 | -19 |
| -02 | -02 | -20 | -20 |
| -03 | -03 | -21 | -21 |
| -04 | -04 | -22 | -22 |
| -05 | -05 | -23 | -23 |
| -06 | -06 | -24 | -24 |
| -07 | -07 | -25 | -25 |
| -08 | -08 | -26 | -26 |
| -09 | -09 | -27 | -27 |
| -10 | -10 | -28 | -28 |
| -11 | -11 | -29 | -29 |
| -12 | -12 | БА8.226.340 | ЮПИЯ.753124.011 |
| -13 | -13 | -01 | -01 |
| -14 | -14 | -02 | -02 |
| -15 | -15 | -03 | -03 |
| -16 | -16 | -04 | -04 |
| -17 | -17 | -05 | -05 |
| -18 | -18 | -06 | -06 |
| -19 | -19 | -07 | -07 |
| -20 | -20 | -08 | -08 |
| -21 | -21 | -09 | -09 |
| -22 | -22 | -10 | -10 |
| -23 | -23 | -11 | -11 |
| -24 | -24 | -12 | -12 |
| -25 | -25 | -13 | -13 |
| -26 | -26 | -14 | -14 |
| -27 | -27 | -15 | -15 |
| -28 | -28 | -16 | -16 |
| -29 | -29 | -17 | -17 |
| БА8.226.339 | ЮПИЯ.753124.010 | -18 | -18 |
| -01 | -01 | -19 | -19 |
| -02 | -02 | -20 | -20 |
| -03 | -03 | -21 | -21 |
| -04 | -04 | -22 | -22 |
| -05 | -05 | -23 | -23 |

Продолжение

| Обозначение по МН СЧХ | Обозначение по Классификатору ЕСКД | Обозначение по МН СЧХ | Обозначение по Классификатору ЕСКД |
|--------------------------|---------------------------------------|--------------------------|---------------------------------------|
| БАВ.226.340 -24 | ЮПИЯ.753124.011 -24 | БАВ.226.342 -12 | ЮПИЯ.753124.013 -12 |
| -25 | -25 | -13 | -13 |
| -26 | -26 | -14 | -14 |
| -27 | -27 | -15 | -15 |
| -28 | -28 | -16 | -16 |
| -29 | -29 | -17 | -17 |
| БАВ.226.341 | ЮПИЯ.753124.012 | -18 | -18 |
| -01 | -01 | -19 | -19 |
| -02 | -02 | -20 | -20 |
| -03 | -03 | -21 | -21 |
| -04 | -04 | -22 | -22 |
| -05 | -05 | -23 | -23 |
| -06 | -06 | -24 | -24 |
| -07 | -07 | -25 | -25 |
| -08 | -08 | -26 | -26 |
| -09 | -09 | -27 | -27 |
| -10 | -10 | -28 | -28 |
| -11 | -11 | -29 | -29 |
| -12 | -12 | | |
| -13 | -13 | | |
| -14 | -14 | | |
| -15 | -15 | | |
| -16 | -16 | | |
| -17 | -17 | | |
| -18 | -18 | | |
| -19 | -19 | | |
| -20 | -20 | | |
| -21 | -21 | | |
| -22 | -22 | | |
| -23 | -23 | | |
| -24 | -24 | | |
| -25 | -25 | | |
| -26 | -26 | | |
| -27 | -27 | | |
| -28 | -28 | | |
| -29 | -29 | | |
| БАВ.226.342 | ЮПИЯ.753124.013 | | |
| -01 | -01 | | |
| -02 | -02 | | |
| -03 | -03 | | |
| -04 | -04 | | |
| -05 | -05 | | |
| -06 | -06 | | |
| -07 | -07 | | |
| -08 | -08 | | |
| -09 | -09 | | |
| -10 | -10 | | |
| -11 | -11 | | |

О Т Р А С Л Е В О Й С Т А Н Д А Р Т

ВТУЛКИ РЕЗЬБОВЫЕ ВВЕРТЫВАЕМЫЕ

Конструкция и размеры

ОКП 68 9620

ОСТ 4Г 0.822.007

Редакция 1-73

Взамен НО.822.018,

НО.822.019

Директивным письмом организации от 25 декабря 1973 г. № 22-108/6/311 срок действия установлен с 1 января 1975 г.

1. Настоящий стандарт распространяется на ввертываемые резьбовые втулки. Стандарт устанавливает конструкцию резьбовых втулок без буртика и с буртиком.
2. Конструкция, размеры и масса резьбовых втулок без буртика должны соответствовать черт. 1 и табл. 1.
3. Конструкция, размеры и масса резьбовых втулок с буртиком должны соответствовать черт. 2 и табл. 2.

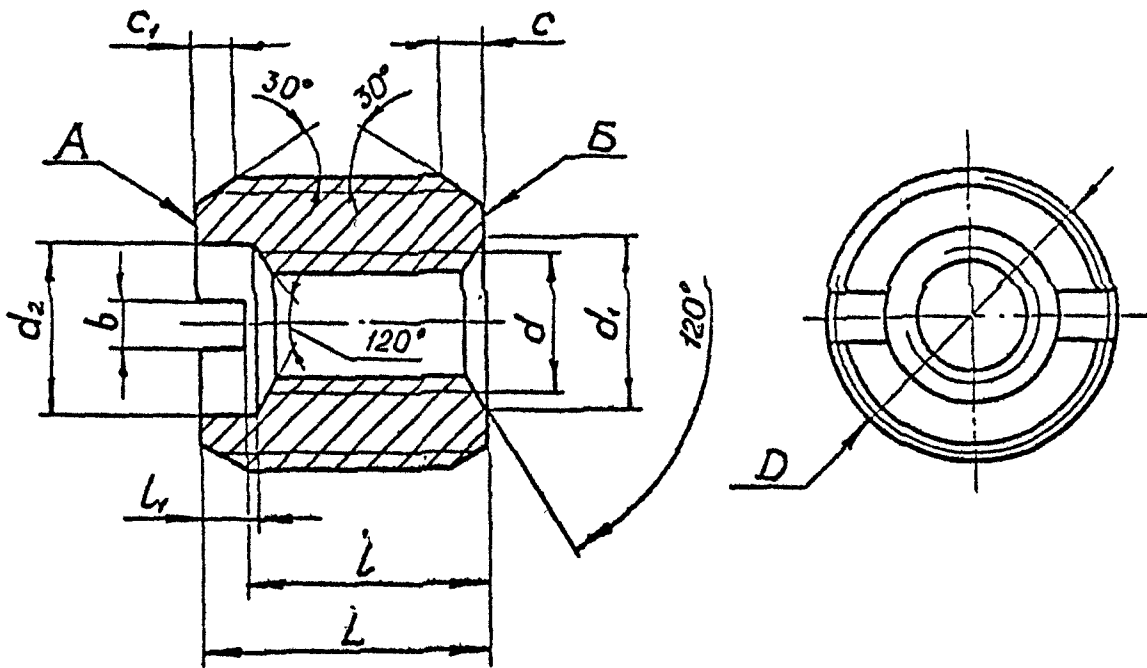
Требования настоящего стандарта являются обязательными

②

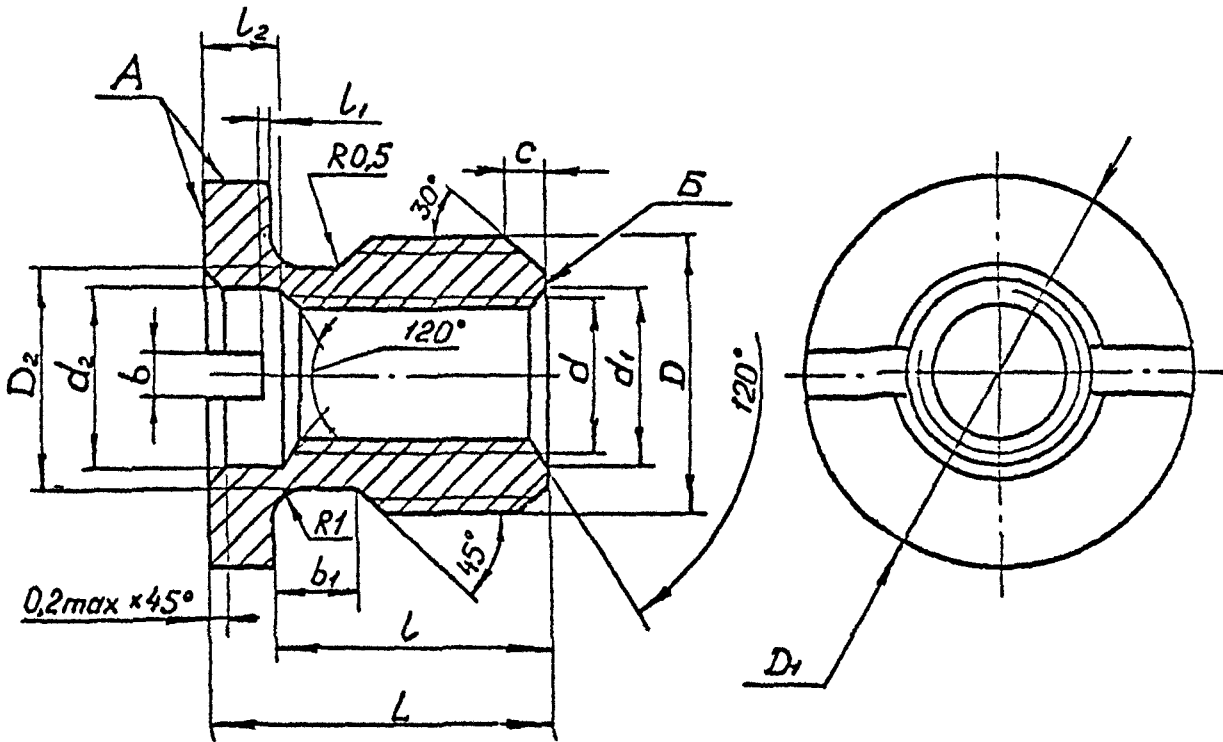
Издание официальноеГр 444
от 20.02.74

Перепечатка воспрещена

Проверен в 1982 г. Срок действия продлен до 1 января 1988 г.



Допуск ососности
Несоосность среднего диаметра резьбы D относительно среднего диаметра резьбы d по 10-й степени точности
по ОСТ 4Г 0.010.221-81 (табл. 9)
Допуск зависимый 10
Черт. 1



Допуск соосности

Несоосность среднего диаметра резьбы D относительно среднего диаметра резьбы d по ОСТ 4Г 0.010.221-81 (табл. 9)

по 10-й степени точности

Допуск зависимый φ_D

Черт. 2

| Обозначение втулок | | | | | | Размеры | |
|----------------------|------------------|-----------------------|------------------|---------------|------------------|---------|-----------------------|
| из нержавеющей стали | | из углеродистой стали | | | | d | d ₁ H14 |
| пассивированных | Примечание-мость | цинкованных | Примечание-мость | кадмированных | Примечание-мость | | |
| БА9.110.146 | • | БА9.110.147 | | БА9.110.148 | | M2,5 | 2,5 |
| | | -01 | • | -01 | | M3 | 3,0 |
| | | -02 | • | -02 | | M4 | 4,0 |
| | | -03 | • | -03 | | M5 | 5,0 |
| | | -04 | X | -04 | | M6 | 6,0 |
| | | -05 | • | -05 | | M8 | 8,0 |
| | | -06 | | -06 | | M10 | 10,0 |
| | | -07 | | -07 | | M12 | 12,0 |
| | | -08 | | -08 | X | M16 | 16,0 |

Примечание. Предельные отклонения размеров $C_1 < 1 \pm \frac{1T13}{2}$,
 для $C_1 \geq 1 \pm \frac{1T14}{2}$.

Т а б л и ц а 1

в мм

| d_2 | | D | L | L_1 | L h14 | b H14 | C $\pm \frac{IT14}{2}$ | C ₁ | Масса штулок, г |
|----------|----------------|----------|----------------------|----------------------|----------|----------|---------------------------|----------------|-----------------------|
| Номинал. | Пред. откл. | | $\pm \frac{IT14}{2}$ | $\pm \frac{IT14}{2}$ | | | | | |
| 2,6 | H14 | M5 | 4,5 | 1,7 | 6 | 1,0 | 1,0 | 0,45 | 0,7 |
| 3,3 | | M6 | | | | | | 0,60 | |
| 4,3 | +0,30 | M8 | 6,0 | 2,2 | 8 | 1,2 | 1,6 | 0,75 | 2,0 |
| 5,1 | +0,16 | | 8,0 | | | | | 3,3 | |
| 6,5 | H14 | M10 | 11,0 | 3,2 | 10 | 1,6 | 1,6 | 0,90 | 2,8 |
| 8,5 | | M12x1,25 | | | | | | 14 | 2,0 |
| 10,7 | +0,43 | M16x1,5 | 13,0 | 3,2 | 16 | 2,5 | 1,6 | 0,90 | 13,2 |
| 12,7 | | M18x1,5 | | | | | | | 18 |
| 16,5 | H14 | M24x2 | 21,0 | | 24 | 4,0 | 2,0 | 1,20 | 41,3 |

| Обозначение втулок | | | | | | Размеры | | | |
|----------------------|---------------|-----------------------|---------------|---------------|---------------|---------|-----------------------|----------------|-------------|
| из нержавеющей стали | | из углеродистой стали | | | | d | d ₁ H14 | d ₂ | |
| пассивированных | Применяемость | цинкованных | Применяемость | кадмированных | Применяемость | | | Номин. | Пред. откл. |
| БА8.226.343 | | БА8.226.344 | | БА8.226.345 | | M2,5 | 2,5 | 2,6 | H14 |
| | | -01 | | -01 | | M3 | 3,0 | 3,3 | +0,30 |
| | | -02 | | -02 | • | M4 | 4,0 | 4,3 | |
| | | -03 | | -03 | | M5 | 5,0 | 5,4 | |
| | | -04 | • | -04 | X | M6 | 6,0 | 6,5 | H14 |
| | - | -05 | X | -05 | | M8 | 8,0 | 8,5 | |
| | | -06 | | -06 | X | M10 | 10,0 | 10,7 | +0,43 |
| | | -07 | | -07 | | M12 | 12,0 | 12,7 | |
| | | -08 | | -08 | | M16 | 16,0 | 16,5 | H14 |

Примечание. Предельные отклонения размеров: $l_1 < 1$ - h13,
для $l_1 \geq 1$ - h14.

Таблица 2

в мм

| D | D ₁ h14 | D ₂ | | L $\pm \frac{IT14}{2}$ | L ₁ | L ₂ $\pm \frac{IT14}{2}$ | L h14 | b h14 | b ₁ $\pm \frac{IT15}{2}$ | C $\pm \frac{IT14}{2}$ | Масса штука, г |
|----------|-----------------------|----------------|----------------|---------------------------|----------------|--|----------|----------|--|---------------------------|----------------------|
| | | Номин. | Пред. откл. | | | | | | | | |
| M5 | 7 | 3,8 | | | | | | | | | 1,3 |
| M6 | 8 | 4,5 | -0,30 | 6,5 | 0,5 | 1,7 | 8 | 1,0 | 2,0 | 1,0 | 1,2 |
| M8 | 10 | 6,2 | | 8,0 | | | 10 | 1,2 | | | 2,6 |
| M10 | 13 | 7,8 | -0,36 | 10,0 | 0,7 | 2,0 | 12 | 1,6 | 2,5 | | 4,7 |
| M12x1,25 | 16 | 10,2 | | 11,0 | | | 14 | 2,0 | | 1,6 | 8,0 |
| M16x1,5 | 20 | 13,8 | -0,43 | 17,0 | 1,0 | 2,8 | 20 | 2,5 | | | 19,7 |
| M18x1,5 | 22 | 15,8 | | 19,0 | | | 22 | 3,0 | | | 25,4 |
| M24x2 | 28 | 21,0 | -0,52 | 25,0 | | | 28 | 4,0 | 3,0 | 2,0 | 54,7 |

стр 92. Таблицу 3 изложить в новой редакции

13

Таблица 3

| Внутренний диаметр втулки d' , мм | Материал | Обозначение покрытия по ГОСТ 9.306-85 | Шероховатость поверхности по ГОСТ 2789-73 для различных покрытий, мкм, не более | | |
|-------------------------------------|-----------------------------|---------------------------------------|---|-----------|--------------------|
| | | | A и B | резьбовых | остальных |
| M 2,5 | Сталь 20x13 ГОСТ 5632-72 | Хим Пас | 2,5/ | 3,2/ | |
| M 2,5 | Сталь Ас 14 ГОСТ 1414- | Ц3.хр | R _z 40/ | 6,3/ | R _z 40/ |
| От M3 до M4 включ. | | Ц6.хр | | | |
| От M5 до M16 включ | | Ц9.хр | | | |
| M 2,5 | | к23.хр | | | |
| От M3 до M4 включ. | | к26.хр | | | |
| От M5 до M16 включ | | к29.хр | | | |

Аз

4. Материал, шероховатость и покрытие резьбовых втулок должны соответствовать табл. 3.

Т а б л и ц а 3

| Внутренний диаметр втулки d , мм | Материал | Обозначение покрытия по ГОСТ 9.073-77 | Шероховатость поверхностей по ГОСТ 2789-73 до нанесения покрытия, мкм, не более | | |
|------------------------------------|-----------------------------|---------------------------------------|---|-----------|-----------|
| | | | А и Б | резьбовых | остальных |
| M2,5 | Сталь 20Х13 ГОСТ 5632-72 | Хим.Пас | 2,5/✓ | 2,5/✓ | |
| От M2,5 до M5 включ. | Сталь А12 ГОСТ 1414-75 | Ц6.хр | Rz40/✓ | 6,3/✓ | Rz40/✓ |
| От M6 до M16 включ. | | Ц9.хр | | | |
| От M2,5 до M5 включ. | | Кд6.хр | | | |
| От M6 до M16 включ. | | Кд9.хр | | | |

5. Технические требования по ОСТ 4Г 0.822.009.

6. Примеры применения ввертываемых резьбовых втулок приведены в рекомендуемом приложении 1.

7. Коды ОКП на ввертываемые резьбовые втулки приведены в обязательном приложении 2.

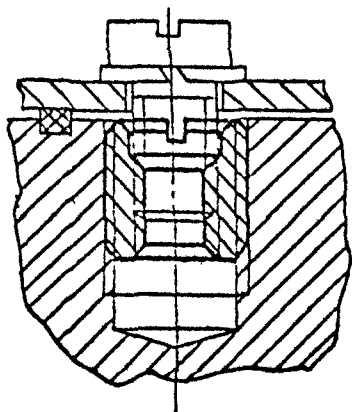
8. Предельные отклонения размеров, координирующих оси отверстий в соединениях с ввертываемыми резьбовыми втулками, приведены в рекомендуемом приложении 3.

9. Таблица перевода обозначений втулок по ОСТ 4Г 0.822.007 на обозначения по классификатору ЕСРД приведена в справочном приложении 4.

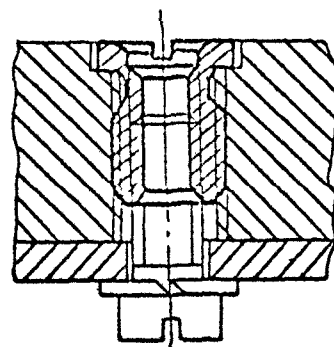
(12)

ПРИМЕРЫ ПРИМЕНЕНИЯ ВВЕРТЫВАЕМЫХ РЕЗЬБОВЫХ ВТУЛОК

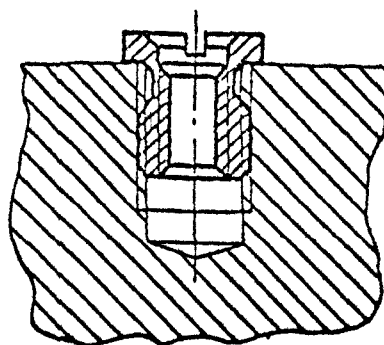
Примеры применения свертываемых резьбовых втулок приведены на черт. 1-3.



Черт. 1



Черт. 2



Черт. 3

Стопорение втулок назначается по ОСТ 4Г 0,019.200.

КОДЫ ОКП НА ВВЕРТЫВАЕМЫЕ РЕЗЬБОВЫЕ ВТУЛКИ

| Код ОКП | Обозначения втулки | Код ОКП | Обозначения втулки |
|--------------|-----------------------|--------------|-----------------------|
| 68 9620 4921 | БА9.110.146 | 68 9620 4937 | БА8.226.343 |
| 68 9620 4922 | БА9.110.147 | 68 9620 4938 | БА.8.226.344 |
| 68 9620 4923 | -01 | 68 9620 4939 | -01 |
| 68 9620 4924 | -02 | 68 9620 4941 | -02 |
| 68 9620 2427 | -03 | 68 9620 4942 | -03 |
| 68 9620 4925 | -04 | 68 9620 4943 | -04 |
| 68 9620 4926 | -05 | 68 9620 4944 | -05 |
| 68 9620 4927 | -06 | 68 9620 4945 | -06 |
| 68 9620 4928 | -07 | 68 9620 4946 | -07 |
| 68 9620 4929 | -08 | 68 9620 4947 | -08 |
| 68 9620 4931 | БА9.110.148 | 68 9620 4948 | БА8.226.345 |
| 68 9620 2526 | -01 | 68 9620 4949 | -01 |
| 68 9620 4932 | -02 | 68 9620 4951 | -02 |
| 68 9620 4933 | -03 | 68 9620 4952 | -03 |
| 68 9620 2527 | -04 | 68 9620 4953 | -04 |
| 68 9620 2528 | -05 | 68 9620 4954 | -05 |
| 68 9620 4934 | -06 | 68 9620 4955 | -06 |
| 68 9620 4935 | -07 | 68 9620 4956 | -07 |
| 68 9620 4936 | -08 | 68 9620 4957 | -08 |

ПРИЛОЖЕНИЕ 3
Рекомендуемое

ПРЕДЕЛЬНЫЕ ОТКЛОНЕНИЯ РАЗМЕРОВ,
КООРДИНИРУЮЩИХ ОСИ ОТВЕРСТИЙ В СОЕДИНЕНИЯХ
С ВВЕРТЫВАЕМЫМИ РЕЗЬБОВЫМИ ВТУЛКАМИ

Выбор предельных отклонений размеров, координирующих оси отверстий под втулки, устанавливаемые в основной части соединения, в зависимости от диаметра сквозного отверстия в ответной части соединения и схемы расположения отверстий производить в соответствии с указанными на черт.1 и в табл.1-для винтов с цилиндрической головкой, на черт. 2 и в табл.2- для винтов с потайной головкой.

Поле допуска диаметра резьбы винта d принято: 6g - при шаге резьбы до 0,75 мм, 8g - при шаге резьбы от 0,8 мм и выше.

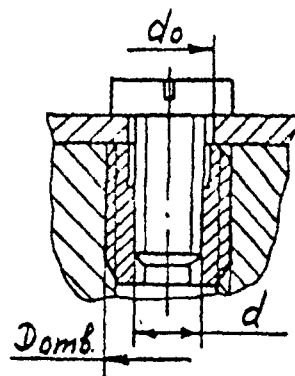
Диаметр сквозного отверстия d_0 принят:

для винтов с цилиндрической головкой - по 3-му ряду ОСТ 4Г 0.010.216, кроме указанных в табл. 1 в скобках;

для винтов с потайной головкой - по 2-му ряду ОСТ 4Г 0.010.216.

Диаметры d_0 , указанные в табл. 1 в скобках, и соответствующие им предельные отклонения δL , также указанные в скобках, допускается применять в технически обоснованных случаях с обязательной установкой под головки винтов гладких шайб по ГОСТ 11371-78.

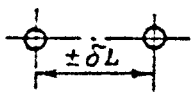
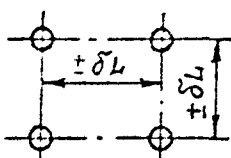
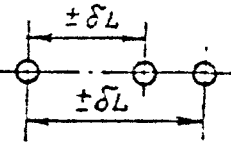
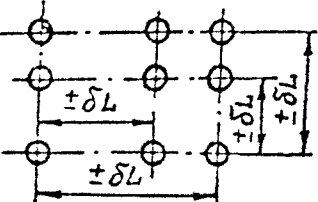
Предельные отклонения, отмеченные знаком ж, назначать по согласованию с отделом главного технолога предприятия.

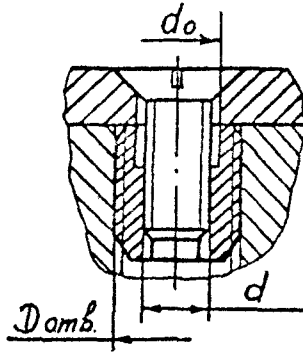


Черт. 1

Т а б л и ц а 1

мм

| Схема расположения отверстий | d | M2,5 | M3 | M4 | M5 | M6 | M8 | M10 | M12 | M16 |
|---|-----------------------|---------------|--------------|--------------|--------------|--------------|--------|-------|-------------------|------|
| | Ø отъ- 7Н | M5 | M6 | M8 | | M10 | M12 | M16 | M18 | M24 |
| | d ₀ 114 | 3,1 (3,3) | 3,6 (4,0) | 4,8 (5,0) | 5,8 (6,0) | 7,0 (7,2) | 10,0 | 12,0 | 15,0 | 19,0 |
| Предельные отклонения | | | | | | | | | | |
|  Два отверстия, координированные относительно друг друга | δL | ±0,09 ±0,06* | | ± 0,15 | ±0,20 | ± 0,70 | ±1,20 | ±1,40 | | |
| | | (± 0,20) | | | | | | | | |
|  Два, три или четыре отверстия, расположенные в два ряда | δL | ±0,06* ±0,05* | | ± 0,10 | ±0,16 | ± 0,50 | ± 0,80 | | | |
| | | (± 0,14) | | | | | | | | |
|  Три и более отверстий, расположенных в один ряд | δL | | | ± 0,05* | ±0,08 | ±0,25 | ± 0,40 | | | |
| | | (± 0,07)* | | | | | | | (± 0,07)* (±0,10) | |
|  Отверстия, расположенные в несколько рядов | δL | | | ± 0,05* | ±0,08 | ±0,25 | ± 0,40 | | | |
| | | (± 0,07)* | | | | | | | (± 0,07)* (±0,10) | |



Черт. 2

Т а б л и ц а 2

мм

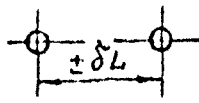
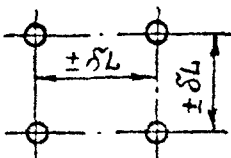
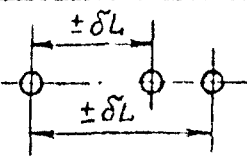
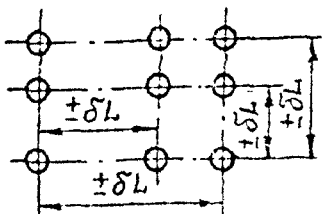
| d | M2,5 | M3 | M4 | M5 | M6 | M8 | M10 | M12 | M16 | Схема расположения отверстий |
|-------------------------|------------|------------|------------|------------|------------|------------|--------------|--------------|---|------------------------------------|
| D _{отв} 7h | M5 | M6 | M8 | | M10 | M12 | M16 | M18 | M24 | |
| d _н H7/g6 | 2,7 2,9 | 3,2 3,4 | 4,3 4,5 | 5,3 5,5 | 6,4 6,6 | 8,4 9,0 | ±0,5 11,0 | ±0,8 14,0 | ±1,0 18,0 | |
| Продольные отклонения | | | | | | | | | | |
| δL | - | | | | | ± 0,20 | ± 0,70 | ± 0,60 |  <p>Два отверстия, координированные относительно друг друга</p> | |
| εL | - | | | | | ± 0,14 | ± 0,50 | ± 0,45 |  <p>Два, три или четыре отверстия, расположенные в два ряда</p> | |
| σL | - | | | | | ± 0,07* | ± 0,21 | ± 0,22 |  <p>Три и более отверстия, расположенных в один ряд</p> | |
| | - | | | | | | | |  <p>Отверстия, расположенные в несколько рядов</p> | |

ТАБЛИЦА
ПЕРЕВОДА ОБОЗНАЧЕНИЙ ВТУЛОК ПО ОСТ 4Г 0.822.007
НА ОБОЗНАЧЕНИЯ ПО КЛАССИФИКАТОРУ ЕСКД

| Обозначение по МН СЧХ | Обозначение по Классификатору ЕСКД | Обозначение по МН СЧХ | Обозначение по Классификатору ЕСКД |
|--------------------------|---------------------------------------|--------------------------|---------------------------------------|
| БА9.110.146 | ЮПИЯ.713263.001 | | |
| БА9.110.147 | ЮПИЯ.713263.002 | | |
| -01 | -01 | | |
| -02 | -02 | | |
| -03 | -03 | | |
| -04 | -04 | | |
| -05 | -05 | | |
| -06 | -06 | | |
| -07 | -07 | | |
| -08 | -08 | | |
| БА9.110.148 | ЮПИЯ.713263.003 | | |
| -01 | -01 | | |
| -02 | -02 | | |
| -03 | -03 | | |
| -04 | -04 | | |
| -05 | -05 | | |
| -06 | -06 | | |
| -07 | -07 | | |
| -08 | -08 | | |
| БА8.226.343 | ЮПИЯ.713263.004 | | |
| БА8.226.344 | ЮПИЯ.713263.005 | | |
| -01 | -01 | | |
| -02 | -02 | | |
| -03 | -03 | | |
| -04 | -04 | | |
| -05 | -05 | | |
| -06 | -06 | | |
| -07 | -07 | | |
| -08 | -08 | | |
| БА8.226.345 | ЮПИЯ.713263.006 | | |
| -01 | -01 | | |
| -02 | -02 | | |
| -03 | -03 | | |
| -04 | -04 | | |
| -05 | -05 | | |
| -06 | -06 | | |
| -07 | -07 | | |
| -08 | -08 | | |

О Т Р А С Л Е В О Й С Т А Н Д А Р Т

ВТУЛКИ РЕЗЬБОВЫЕ
ЗАПРЕССОВЫВАЕМЫЕ
Конструкция и размеры
ОКП 68 9620

ОСТ 4Г 0.822.008
Редакция 1-73
Взамен НО.822.020 и
НО.822.021

Директивным письмом организации от 25 декабря 1973 г. № 22-108/6/311 срок действия установлен с 1 января 1975 г.

1. Настоящий стандарт распространяется на запрессовываемые резьбовые втулки. Стандарт устанавливает конструкцию и размеры резьбовых втулок без буртика и с буртиком.
2. Конструкция, размеры и масса резьбовых втулок без буртика должны соответствовать черт. 1 и табл. 1.
3. Конструкция, размеры и масса резьбовых втулок с буртиком должны соответствовать черт. 2 и табл. 2.

Требования настоящего стандарта являются обязательными

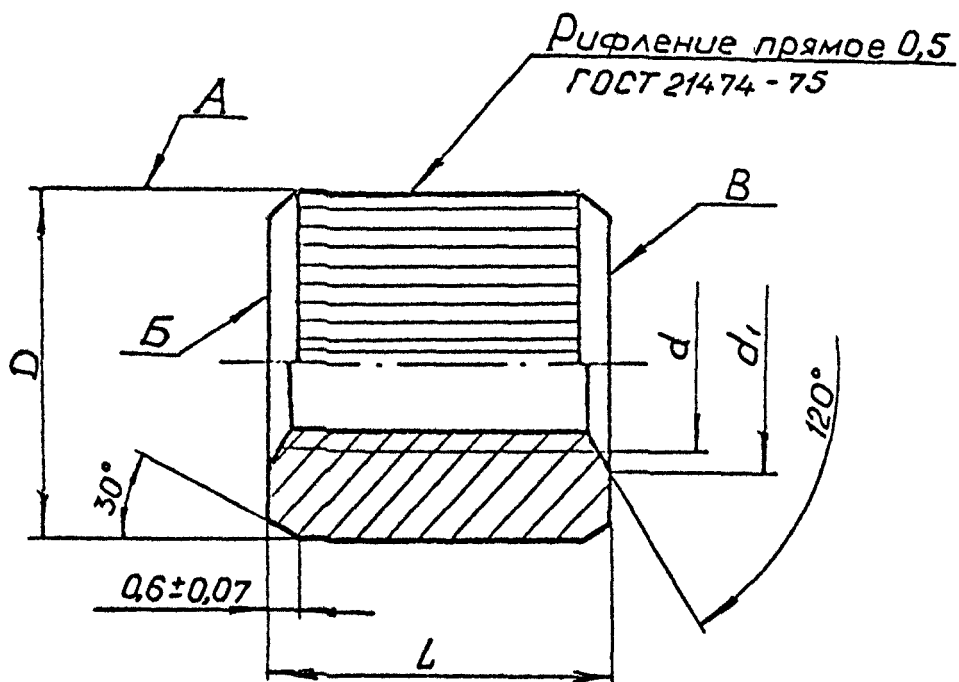
13

Издание официальное

ГР445
от 20.02.74

Перепечатка воспрещена

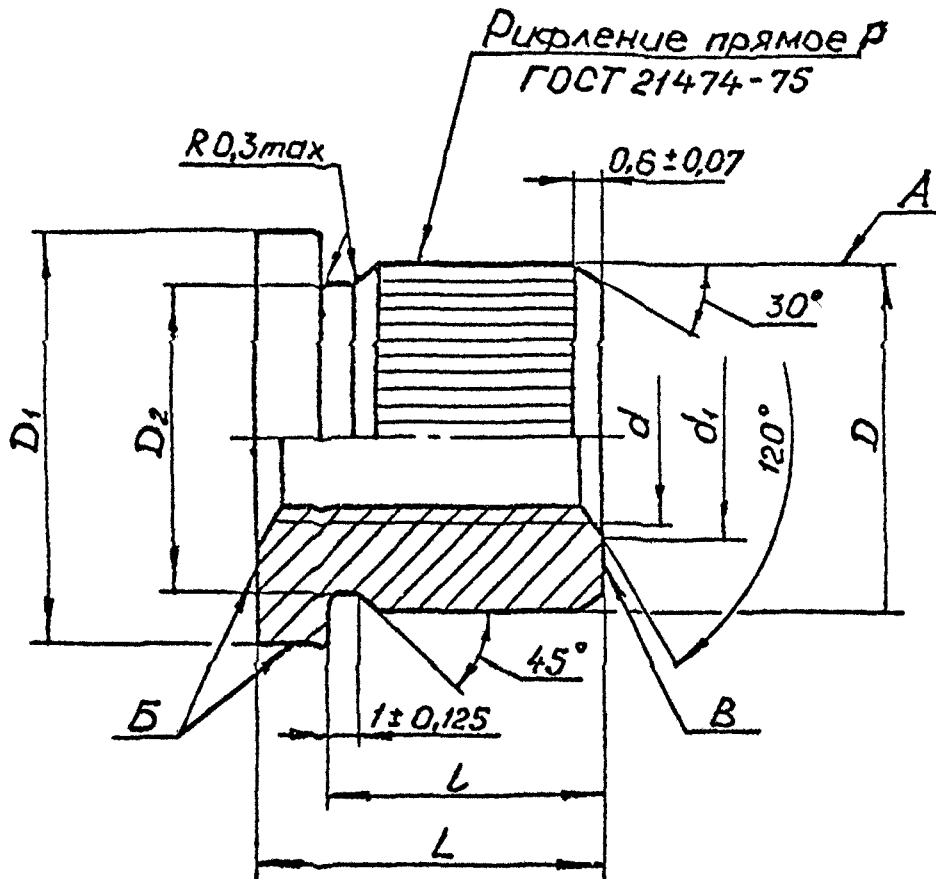
Проверен в 1982 г. Срок действия продлен до 1 января 1988 г.



Допуск соосности

Несоосность поверхности А относительно среднего диаметра резьбы по 10-й степени точности
ОСТ 4Г 0.010.221-81 (табл. 2)

Черт. 1



Допуск соосности
 Невысность поверхности А относительно среднего диаметра резьбы по 12-й степени точности
 ОСТ 4Г 0.010.221-81 (табл. 9)

Черт. 2

(9a)

Размеры

(10a)

| Обозначение втулок | | | | | |
|----------------------|---------------|-----------------------|---------------|---------------|---------------|
| из нержавеющей стали | | из углеродистой стали | | | |
| пассивированных | Применяемость | цинкованных | Применяемость | кадмированных | Применяемость |
| БА9.110.149 | | БА9.110.150 | | БА9.110.151 | • |
| -01 | | -01 | | -01 | • |
| - | - | -02 | • | -02 | |
| | | -03 | | -03 | |
| | | -04 | | -04 | |

П р и м е ч а н и я:

1. Для определения массы латунных втулок указанные в таблице величины массы следует
2. Размер D после рифления,

(10a)

Размеры

| Обозначение втулок | | | | | | | |
|----------------------|---------------|-----------------------|---------------|---------------|---------------|-----------------|---------------|
| из нержавеющей стали | | из углеродистой стали | | | | из латуни | |
| пассивированных | Применяемость | цинкованных | Применяемость | кадмированных | Применяемость | пассивированных | Применяемость |
| БА8.226.348 | | БА8.226.347 | | БА8.226.348 | | БА8.226.349 | |
| | | -01 | | -01 | | -01 | |
| | | -02 | | -02 | | -02 | |
| - | - | -03 | | -03 | | -03 | |
| | | -04 | | -04 | X | -04 | |
| | | -05 | | -05 | | -05 | |

П р и м е ч а н и я:

1. Для определения массы латунных втулок указанные в таблице величины массы следует
2. Размер D после рифления.

Т а б л и ц а 1

в мм

| из латуни | | d | d ₁ H14 | D | | L h14 | Масса стальных штулок, г |
|-------------|--------------------|------|-----------------------|-------------|----------------|----------|-----------------------------------|
| расширенных | Приме- няемость | | | Но- мин. | Пред. откл. | | |
| БА9.110.152 | • | M2 | 2,0 | 4 | +0,250 | 4 | 0,3 |
| -01 | | M2,5 | 2,5 | 5 | | 6 | 0,8 |
| -02 | • | M3 | 3,0 | 6 | +0,100 | 6 | 1,1 |
| -03 | | M4 | 4,0 | 8 | +0,250 | 8 | 2,6 |
| -04 | | M5 | 5,0 | 10 | +0,095 | 10 | 5,0 |

умножить на коэффициент 1,08.

Т а б л и ц а 2

в мм

| d | d ₁ H14 | D | | D ₁ h14 | D ₂ h14 | l $\pm \frac{IT15}{2}$ | L h14 | P, шаг рифле- ния | Масса сталь- ных штулок, г |
|------|-----------------------|-------------|----------------|-----------------------|-----------------------|---------------------------|----------|----------------------------|--|
| | | Но- мин. | Пред. откл. | | | | | | |
| M2,5 | 2,5 | 5 | +0,250 | 8 | 4,2 | 4,8 | 6 | 0,5 | 1,0 |
| M3 | 3,0 | 6 | +0,100 | | 5,2 | 6,5 | | | 8 |
| M4 | 4,0 | 8 | +0,250 | 10 | 7,0 | 8,5 | 10 | 0,6 | 2,3 |
| M5 | 5,0 | 10 | | | +0,095 | 12 | | | 9,0 |
| | | | | | | 8,0 | 10 | | 4,1 |
| | | | | | | | | | 5,3 |

умножить на коэффициент 1,08.

4. Материал, шероховатость и покрытие резьбовых втулок должны соответствовать

табл. 3

Таблица 3

| Внутренний диаметр втулки d, мм | Материал | Обозначение покрытия по ГОСТ 9.306-85 | Шероховатость поверхностей по ГОСТ 2789-73 до нанесения покрытия, мкм, не более | | |
|---------------------------------|---------------------------------|---------------------------------------|---|-----------|-----------|
| | | | Б и В | резьбовой | остальных |
| От М2 до М2,5 включ. | Сталь 20 х 13 ГОСТ 5632 - 72 | Хим. Пас | 2,5/ | 3,2/ | |
| М2; М2,5 | Сталь АМН ГОСТ 1414-75 | Ц3.хр | Rz 40/ | 6,3/ | Rz 40/ |
| От М3 до М4 включ. | | Ц6.хр | | | |
| М5 | | Ц9.хр | | | |
| М2; М2,5 | | КА3 хр | | | |
| От М3 до М4 включ. | | КА6.хр | | | |
| М5 | КА9.хр | | | | |
| От М2 до М5 включ. | Лс 59-1 ГОСТ 15527-70 | Хим. Пас | 2,5/ | | (13) |

6. Примеры применения запрессовываемых резьбовых втулок и отверстия в изделиях под запрессовку приведены в рекомендуемом приложении 1.

7. Коды ОКП на запрессовываемые резьбовые втулки приведены в обязательном приложении 2.

8. Предельные отклонения размеров, координирующих оси отверстий в соединениях с запрессовываемыми резьбовыми втулками, приведены в рекомендуемом приложении 3.

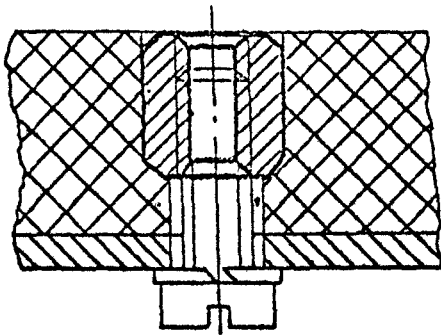
9. Таблица перевода обозначений втулок по ОСТ 4ГО. 822.008 на обозначения по классификатору ЕСРА приведена в справочном приложении 4. (12)

10. При изготовлении запрессовываемых резьбовых втулок методом холодной объемной штамповки необходимо руководствоваться обязательным приложением 5.

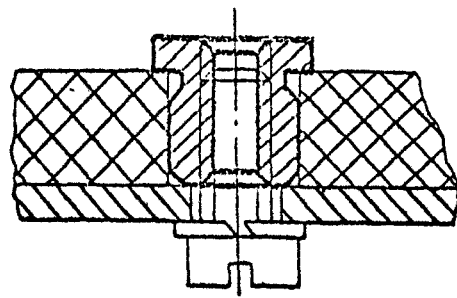
ПРИМЕРЫ ПРИМЕНЕНИЯ ЗАПРЕССОВЫВАЕМЫХ РЕЗЬБОВЫХ ВТУЛОК
И ОТВЕРСТИЯ В ИЗДЕЛИЯХ ПОД ЗАПРЕССОВКУ

1. ПРИМЕРЫ ПРИМЕНЕНИЯ ЗАПРЕССОВЫВАЕМЫХ РЕЗЬБОВЫХ ВТУЛОК

1.1. Примеры применения запрессовываемых резьбовых втулок приведены на черт. 1,2.



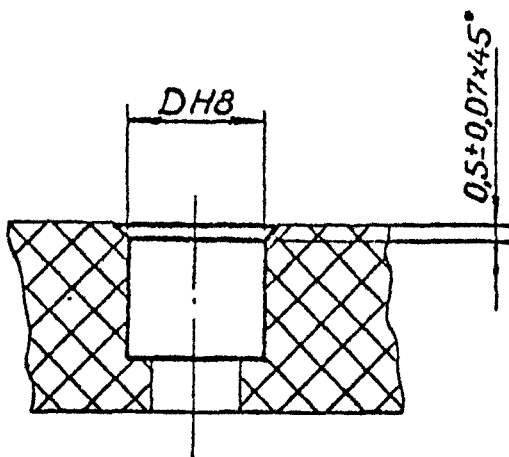
Черт. 1



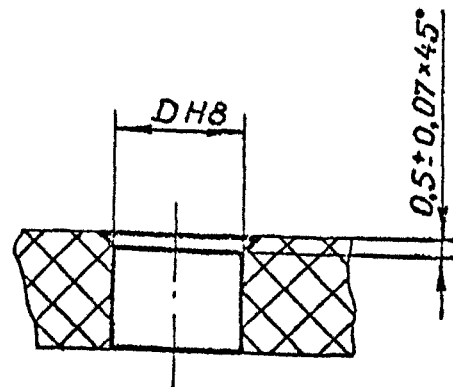
Черт. 2

2. ОТВЕРСТИЯ В ИЗДЕЛИЯХ ПОД ЗАПРЕССОВКУ

2.1. Отверстия в изделиях под запрессовку приведены на черт. 3,4.



Черт. 3



Черт. 4

Номинальный размер D по черт. 1,2 и табл. 1,2 стандарта.

КОДЫ ОКП НА ЗАПРЕССОВЫВАЕМЫЕ РЕЗЬБОВЫЕ ВТУЛКИ

| Код ОКП | Обозначения втулки | Код ОКП | Обозначения втулки |
|--------------|-----------------------|--------------|-----------------------|
| 68 9620 4958 | БА9.110.149 | 68 9620 4978 | БА8.226.347 |
| 68 9620 4959 | -01 | 68 9620 4979 | -01 |
| 68 9620 4961 | БА9.110.150 | 68 9620 4981 | -02 |
| 68 9620 4962 | -01 | 68 9620 4982 | -03 |
| 68 9620 4963 | -02 | 68 9620 4983 | -04 |
| 68 9620 4964 | -03 | 68 9620 4984 | -05 |
| 68 9620 4965 | -04 | 68 9620 4985 | БА8.226.348 |
| 68 9620 4966 | БА9.110.151 | 68 9620 4986 | -01 |
| 68 9620 4967 | -01 | 68 9620 4987 | -02 |
| 68 9620 4968 | -02 | 68 9620 4988 | -03 |
| 68 9620 4969 | -03 | 68 9620 4989 | -04 |
| 68 9620 4971 | -04 | 68 9620 4991 | -05 |
| 68 9620 4972 | БА9.110.152 | 68 9620 4992 | БА8.226.349 |
| 68 9620 4973 | -01 | 68 9620 4993 | -01 |
| 68 9620 4974 | -02 | 68 9620 4994 | -02 |
| 68 9620 4975 | -03 | 68 9620 4995 | -03 |
| 68 9620 4976 | -04 | 68 9620 4996 | -04 |
| 68 9620 4977 | БА8.226.346 | 68 9620 4997 | -05 |

ПРИЛОЖЕНИЕ 3
Рекомендуемое

ПРЕДЕЛЬНЫЕ ОТКЛОНЕНИЯ РАЗМЕРОВ,
КООРДИНИРУЮЩИХ ОСИ ОТВЕРСТИЙ В СОЕДИНЕНИЯХ
С ЗАПРЕССОВЫВАЕМЫМИ РЕЗЬБОВЫМИ ВТУЛКАМИ

Выбор предельных отклонений размеров, координирующих оси отверстий под втулки, устанавливаемых в основной части соединения, в зависимости от диаметра сквозного отверстия в ответной части соединения и схемы расположения отверстий производить в соответствии с указанными на черт. 1 и в табл. 1 - для винтов с цилиндрической головкой, на черт. 2 и в табл. 2 - для винтов с потайной головкой.

Поле допуска диаметра резьбы винта d принято: 6g - при шаге резьбы до 0,75 мм, 8g - при шаге резьбы от 0,8 мм и выше.

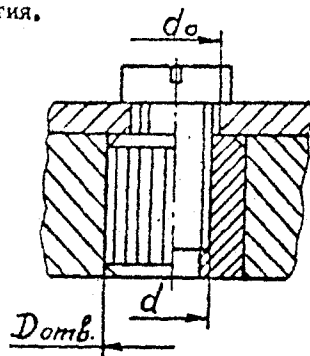
Диаметр сквозного отверстия d_0 принят:

для винтов с цилиндрической головкой - по 3-му ряду ОСТ 4Г 0.010.216, кроме указанных в табл. 1 в скобках.

для винтов с потайной головкой - по 2-му ряду ОСТ 4Г 0.010.216.

Диаметры d_0 , указанные в табл. 1 в скобках, и соответствующие им предельные отклонения δL , также указанные в скобках, допускается применять в технически обоснованных случаях с обязательной установкой под головки винтов гладких шайб по ХСТ 11371-78.

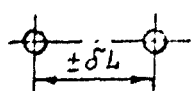
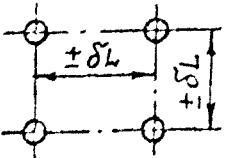
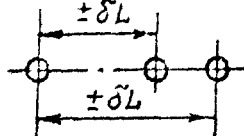
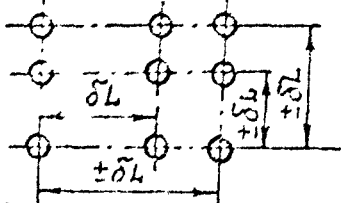
Предельные отклонения, отмеченные знаком \times , назначать по согласованию с отделом главного технолога предприятия.

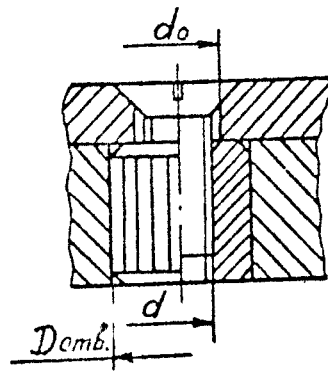


Черт. 1

Т а б л и ц а 1

мм

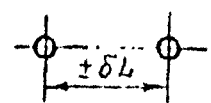
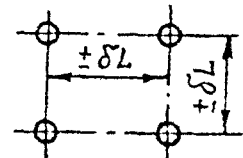
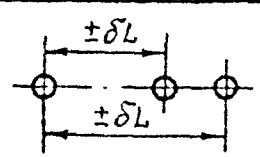
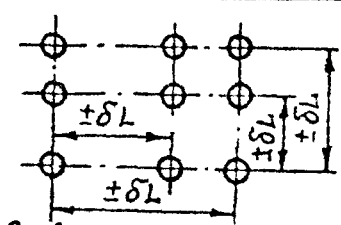
| Схема расположения отверстий | d | M2 | M2,5 | M3 | M4 | M5 |
|---|-------------------------------------|--------------------|--------------|--------------|--------|------|
| | D _{огв.} H ₈ | 4,0 | 5,0 | 6,0 | 8,0 | 10,0 |
| | d ₀ H14 | 2,6 (2,7) | 3,1 (3,2) | 3,6 (3,7) | 4,8 | 5,8 |
| Предельные отклонения | | | | | | |
|  Два отверстия, координированные относительно друг друга | εL | ± 0,25 | | | ± 0,34 | |
|  Два, три или четыре отверстия, расположенные в два ряда | δL | ± 0,17 | | | ± 0,24 | |
|  Три и более отверстий, расположенных в один ряд | εL | ± 0,09 (± 0,10) | | | ± 0,12 | |
|  Отверстия, расположенные в несколько рядов | | | | | | |



Черт. 2

Таблица 2

мм

| ϵ | M2 | M2,5 | M3 | M4 | M5 | Схема расположения отверстий | |
|-------------------------|-----------------------|-----------------------|-----------------------|-----------------------|-----------------------|---|---|
| Дотв. H8 | 4,8 | 5,0 | 6,0 | 8,0 | 10,0 | | ① |
| d_0 H13 | 2,2 2,4 | 2,7 2,9 | 3,2 3,4 | 4,3 4,5 | 5,3 5,5 | | |
| Предельные отклонения | | | | | | | |
| δL | $\pm 0,15$ | | | $\pm 0,20$ | |  Два отверстия, координированные относительно друг друга | |
| δL | $\pm 0,10$ | | | $\pm 0,13$ | |  Два, три или четыре отверстия, расположенные в два ряда | |
| δL | $\pm 0,05^*$ | | | $\pm 0,07^*$ | |  Три и более отверстий, расположенных в один ряд | |
| | | | | | |  Отверстия, расположенные в несколько рядов | |

1066

ПРИЛОЖЕНИЕ 4

Справочное

ТАБЛИЦА
 ПЕРЕВОДА ОБОЗНАЧЕНИЙ ВТУЛОК ПО ОСТ 4Г 0.822.008
 НА ОБОЗНАЧЕНИЯ ПО КЛАССИФИКАТОРУ ЕСКД

| Обозначение по МН СЧХ | Обозначение по Классификатору ЕСКД | Обозначение по МН СЧХ | Обозначение по Классификатору ЕСКД |
|--------------------------|---------------------------------------|--------------------------|---------------------------------------|
| БА9.110.149 | ЮПИЯ.713163.006 | | |
| -01 | -01 | | |
| БА9.110.150 | ЮПИЯ.713163.007 | | |
| -01 | -01 | | |
| -02 | -02 | | |
| -03 | -03 | | |
| -04 | -04 | | |
| БА9.110.151 | ЮПИЯ.713163.008 | | |
| -01 | -01 | | |
| -02 | -02 | | |
| -03 | -03 | | |
| -04 | -04 | | |
| БА9.110.152 | ЮПИЯ.713163.009 | | |
| -01 | -01 | | |
| -02 | -02 | | |
| -03 | -03 | | |
| -04 | -04 | | |
| БА8.226.346 | ЮПИЯ.713363.001 | | |
| БА8.226.347 | ЮПИЯ.713363.002 | | |
| -01 | -01 | | |
| -02 | -02 | | |
| -03 | -03 | | |
| -04 | -04 | | |
| -05 | -05 | | |
| БА8.226.348 | ЮПИЯ.713363.003 | | |
| -01 | -01 | | |
| -02 | -02 | | |
| -03 | -03 | | |
| -04 | -04 | | |
| -05 | -05 | | |
| БА8.226.349 | ЮПИЯ.713363.004 | | |
| -01 | -01 | | |
| -02 | -02 | | |
| -03 | -03 | | |
| -04 | -04 | | |
| -05 | -05 | | |

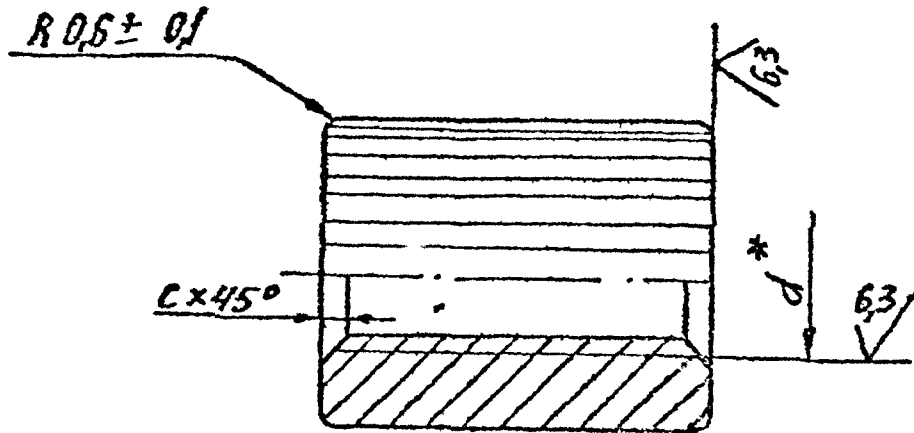
13

109.

запрессовываемые резьбовые втулки
ИЗГОТОВЛИВАЕМЫЕ МЕТОДОМ ХОЛОДНОЙ ОБЪЕМНОЙ ШГАМДОВКИ

1. Конструкция, размеры и масса запрессовываемых резьбовых втулок без буртика должны соответствовать приведенным на черт. 1 и в табл. 1.
 Остальное - см. черт. 1 и табл. 1 и 3 ОСТ 4Г 0.822.008.

14
 ГОСТ 0.822.008
 Ред 1-73



* Размер для справок

Черт. 1

Таблица 1

Размеры, мм

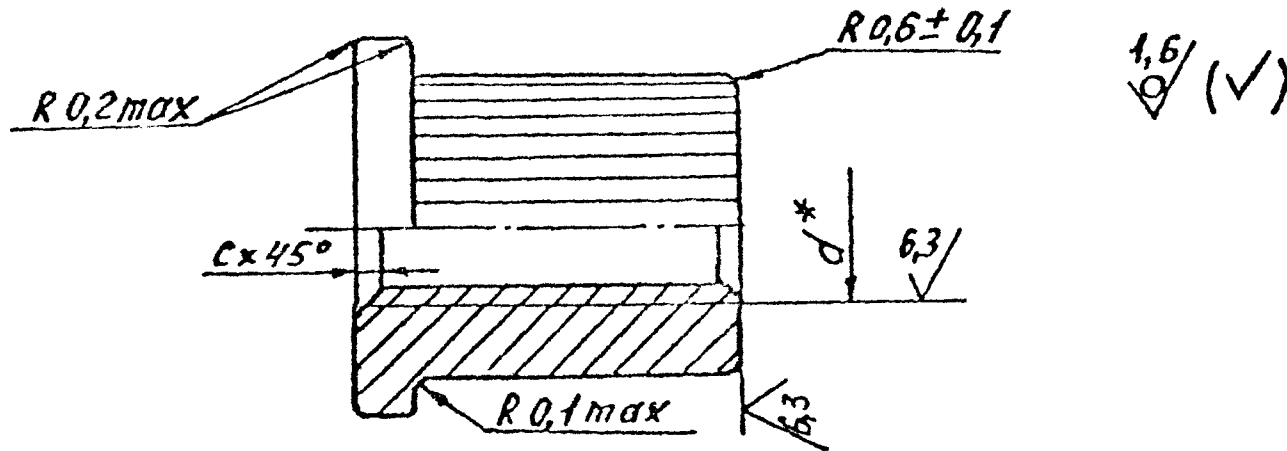
| Обозначение втулок | | | | d * | c | Масса стальных втулок, г |
|---------------------------|---------|-----------------------------|---------|------|-----|--------------------------|
| Проволока 10 ГОСТ 5663-79 | | Проволока Л63 ГОСТ 12920-67 | | | | |
| цинкованных | Примен. | кадмированных | Примен. | | | |
| ЛИСТ.713163.007 | | ЛИСТ.713163.008 | | М2 | 0,3 | 0,3 |
| -01 | | -01 | | М2,5 | 0,5 | 0,8 |
| -02 | | -02 | | М3 | 0,5 | 1,1 |
| -03 | | -03 | | М4 | 1,0 | 2,6 |
| -04 | | -04 | | М5 | 1,0 | 5,0 |

ПРИЛОЖЕНИЕ 5
 Обязательное

Примечание. Для определения массы латунных втулок указанные в таблице величины массы следует умножить на коэффициент 1,08.

108г

2. Конструкция, размеры и масса запрессовываемых резьбовых втулок с буртиком должны соответствовать приведенным на черт. 2 и в табл. 2.
Остальное - см. черт. 2 и табл. 2 и 3 ОСТ 4Г 0.822.008.



* Размер для справок

Черт. 2

Таблица 2

| Размеры, мм | | | | | | d* | с | Масса стальных втулок, г |
|---------------------------|----------|-----------------|-----------------------------|-----------------|----------|------|-----|--------------------------|
| Обозначение втулок | | | | | | | | |
| Проволока 10 ГОСТ 5663-79 | | | Проволока ЛБЗ ГОСТ 12920-67 | | | | | |
| цинкованных | При мен. | кадмированных | При мен. | пассивированных | При мен. | | | |
| АИСТ.713363.003 | | АИСТ.713363.004 | | АИСТ.713363.005 | | M2,5 | 0,3 | 1,0 |
| -01 | | -01 | | -01 | | M3 | 0,5 | 1,6 |
| -02 | | -02 | | -02 | | M4 | | 2,3 |
| -03 | | -03 | | -03 | | | | 3,4 |
| -04 | | -04 | | -04 | | M5 | 1,0 | 4,4 |
| -05 | | -05 | | -05 | | | | 5,3 |

Примечание. Для определения массы данных втулок указанные в таблице величины массы следует умножить на коэффициент 1,08.

О Т Р А С Л Е В О Й С Т А Н Д А Р Т

ВТУЛКИ РЕЗЬБОВЫЕ
Технические условия
ОКП 68 9620

ОСТ 4Г 0.822.009
Редакция 1-73
Взамен НО.078.004 ТУ

Директивным письмом организации от 25 декабря 1973 г. № 22-108/6/311 срок действия установлен с 1 января 1975 г.

Настоящий стандарт распространяется на резьбовые втулки, номенклатура, назначения и применение которых приведены в ОСТ 4Г 0.822.001.

Стандарт устанавливает технические требования, правила приемки, методы контроля, правила упаковки, маркировки, хранения, транспортирования и гарантии изготовителя.

1. ТЕХНИЧЕСКИЕ ТРЕБОВАНИЯ

1.1. Конструкция и размеры резьбовых втулок, материалы, покрытия, а также значения минимальных толщин покрытия должны соответствовать приведенным в ОСТ 4Г 0.822.002 + ОСТ 4Г 0.822.008.

Максимальная толщина покрытий должна соответствовать ГОСТ ~~9.906-85~~ ~~9.903-84~~ ~~9.073-77~~ ^{9.906-85} ^{9.903-84} ^{9.073-77}

1.2. В случае, если толщина покрытий резьбовых втулок, выбранных по конструктивным требованиям, не удовлетворяет условиям эксплуатации изделий, то в процессе сборки могут применяться дополнительные средства антикоррозионной защиты, указываемые в сборочных чертежах с учетом требований ~~ОСТ 4Г 0.014.000, ред. 3-81, ОСТ 10Р.2.3001-84~~ ^{ОСТ 4Г 0.014.000, ред. 3-81, ОСТ 10Р.2.3001-84}

1.3. Утонение слоя антикоррозионного покрытия в сквозных и глухих резьбовых отверстиях и частичное непокрытие этих отверстий должны соответствовать требованиям ГОСТ 9.301-78. ⁸⁶

1.4. Резьбовые втулки должны соответствовать требованиям настоящего стандарта, отраслевым стандартам на резьбовые втулки и ОСТ 4Г 0.070.014. ¹⁴

1.5. Резьба во втулках должна соответствовать ~~ОСТ 4Г 0.010.217~~ ^{ОСТ 4Г 0.010.217}, допуски на резьбу для гаек - 6Н и 7Н, для болтов - ~~6h~~ ^{6h} по ~~ОСТ 4Г 0.011.217~~ ^{ОСТ 4Г 0.011.217}, размеры резьбы после покрытия. Сбеги и недорезы уменьшенные по ГОСТ 10549-80. ¹⁵

1.5а Применение втулок с кадмиевым покрытием допускается в технически обоснованных случаях по согласованию с отделом стандартизации предприятия. ¹⁵

Требования настоящего стандарта являются обязательными ¹³

Издание официальное

ГР 446 от 20.02.74 г.

Перепечатка воспрещена

Проворон в 1982 г. Срок действия продлен до 1 января 1988 г.

1.6. Взамен материалов, установленных в отраслевых стандартах на резьбовые втулки, допускается применять материалы-заменители, указанные в таблице.

| Наименование втулок | Материал по отраслевым стандартам | Материал-заменитель |
|------------------------------|--|--|
| Все, кроме развальцовываемых | Сталь 20x13 ГОСТ 5632-72 | Сталь 14x17H2 ^{xx} ГОСТ 5632-72 Сталь 25x13H2 ^{xx} ГОСТ 5632-72 |
| | Сталь АС14 [*] ГОСТ 1414-75 Л63 ГОСТ 15527-70 Проволока 10 ГОСТ 5663-79 | Сталь 20 ГОСТ 1050-88 Л63 ГОСТ 15527-70 Проволока 20 ГОСТ 5663-79 Проволока 10 ГОСТ 17305-71 |
| Развальцовываемые | S ^{xxx} h 12 ГОСТ 8560-78 | Сталь 20x13 ГОСТ 5632-72 |
| | 20x13-5 ГОСТ 5949-75 | S ^{xxx} - h 12 ГОСТ 8560-78 |
| | S ^{xxx} - h11 ГОСТ 8560-78 | 14x17H2-6 ГОСТ 5949-75 Сталь 14x17H2 [*] ГОСТ 5632-72 |
| | 2 ГОСТ 1051-73 Пруток ДШГНМ S ^{xxx} Л63 ГОСТ 2060-90 Проволока 10 ГОСТ 5663-79 | Сталь 20 ГОСТ 1050-88 Л63 ГОСТ 15527-70 Проволока 20 ГОСТ 5663-79 Проволока 10 ГОСТ 17305 |

1.7. Твердость развальцовываемых втулок из стали 20x13, 25x13H2 и 14x17H2 должна быть более 30 HRC,

1.8. Стальные развальцовываемые резьбовые втулки М2, М2,5 и М3, получаемые методом холодной объемной штамповки, во избежание растрескивания при развальцовке должны пройти отжиг.

1.9. При развальцовке стальных резьбовых втулок допускается появление не более двух радиальных трещин в местах развальцовки каждой втулки.

1.10. В местах развальцовки резьбовых втулок допускается нарушение антикоррозийного покрытия с последующей защитой лакокрасочным покрытием по РД 107.9.4002-88.

1.11. При записи резьбовых втулок в технической документации в графе "Обозначение" указывают обозначения втулок из соответствующих стандартов сборника, а в графе "Наименование" указывают наименование - "Втулка" и обозначение настоящего стандарта, например:

| Обозначение | Наименование |
|--------------------|-------------------------|
| ЮПИЯ.713663.002-01 | Втулка ОСТ 4Г 0.822.009 |
| ЛИСТ.713163.004 | Втулка ОСТ 4Г 0.822.009 |

П р и м е ч а н и я:

1. * Вместо стали АС14 допускается применять сталь А12.
2. ** Для втулок из этих сталей необходимо применять покрытия Хим.Пас.гфж и Хим.Пас.прм.
3. *** S - назначается из соответствующих стандартов на втулки.

2. ПРАВИЛА ПРИЕМКИ

2.1. Приемка резьбовых втулок должна производиться на соответствие требованиям п. 1.4 настоящего стандарта по правилам, установленным ГОСТ 17769-72. **83**

Размеры выборки резьбовых втулок в процессе приемки брать из числа установленных в ГОСТ 17769-72 для изделий повышенной и нормальной точности.

2.2. Проверке по п. 4.1 должен подвергаться один ящик с упакованными резьбовыми втулками.

3. МЕТОДЫ КОНТРОЛЯ

3.1. Контроль резьбовых втулок на соответствие требованиям настоящего стандарта должен проводиться в нормальных климатических условиях:

температуре окружающего воздуха $298 \text{ K} \pm 10 \text{ K}$ ($25 \text{ }^\circ\text{C} \pm 10 \text{ }^\circ\text{C}$);

относительной влажности воздуха 45-80 %;

атмосферном давлении (83992 - 106656 Па (630 - 800 мм рт. ст.).

3.2. Соответствие резьбовых втулок требованиям по пп. 1.1 и 1.2 проверяется контролем антикоррозионного покрытия способом, принятым на предприятии-изготовителе (из числа предусмотренных в действующих нормативно-технических документах отрасли), или, по договоренности с потребителем, - по результатам проводимых потребителем испытаний резьбовых втулок в составе сборочных единиц.

3.3. Контроль качества покрытия по п. 1.3 осуществляется в соответствии с ГОСТ 9.302-79.

3.4. Проверка по п. 1.4 производится визуально внешним осмотром, измерением размеров любым мерительным инструментом, обеспечивающим требуемую точность.

Масса втулок должна проверяться на весах с погрешностью измерения, не превышающей, $\pm 5\%$.

3.5. Проверка резьбовых втулок по п. 1.5 (внешнего вида резьбы и ее размеров) производится визуально и предельными резьбовыми калибрами.

3.6. Марка металла, его химический состав, состояние поставки при проверке по п. 1.6 должны удостоверяться сертификатом завода-поставщика металла.

3.7. Проверку развальцовываемых резьбовых втулок по п. 1.8 производить визуально.

3.8. Контроль твердости развальцовываемых резьбовых втулок по п. 1.7 следует проводить по ГОСТ 3013-59 и ГОСТ 2989-75.

4. УПАКОВКА, МАРКИРОВКА, ТРАНСПОРТИРОВАНИЕ И ХРАНЕНИЕ

4.1. Упаковка и маркировка резьбовых втулок должны производиться в соответствии с требованиями ГОСТ 18160-72 и ГОСТ 9.014-78.

Упаковка должна быть плотной, не допускающей перемещения резьбовых втулок внутри тары при транспортировании.

4.2. Вариант внутренней упаковки по ГОСТ 9.014-78 назначается потребителем по договоренности с предприятием-изготовителем.

Резьбовые втулки должны быть завернуты поштучно в парафинированную бумагу по ГОСТ 9569-79.

Промежутки в коробках заполняются гофрированным картоном по ГОСТ 7376-77 ⁸⁴⁸⁹ или другим аналогичным по назначению материалом.

Коробки или пакеты должны быть крестообразно перевязаны шпагатом по ГОСТ 17308-72 ⁸⁴⁸⁹ или другим аналогичным по назначению материалом.

4.3. При транспортировании внутренняя тара должна помещаться в деревянные ящики согласно ГОСТ 2991-76. Промежутки между коробками или пакетами и стенками ящика заполняют гофрированным картоном по ГОСТ 7376-77 ⁸⁴⁸⁹, сухой древесной стружкой или другим аналогичным по назначению материалом.

4.4. Упакованные резьбовые втулки должны храниться в складских помещениях при температуре от 5 до 30 °С, при относительной влажности воздуха не более 85 % и при отсутствии в окружающем воздухе кислотных и других агрессивных примесей.

4.5. Упакованные резьбовые втулки можно перевозить любым видом транспорта при условии защиты тары от прямого воздействия атмосферных осадков.

4.6. Допускается производить проверку втулок БАЗ.226.324 ÷ БАЗ.226.330 по ОСТ 4Г0.822.005 и БАЗ.226.335 ÷ БАЗ.226.338 по ОСТ 4Г0.822.006 только проходным калибром "ПР"

5. ГАРАНТИИ ИЗГОТОВИТЕЛЯ

5.1. Изготовитель должен гарантировать соответствие резьбовых втулок требованиям настоящего стандарта при соблюдении потребителем условий применения, эксплуатации, хранения и транспортирования, установленных стандартом.

Гарантийный срок устанавливается 11 лет со дня принятия резьбовых втулок техническим контролем предприятия-изготовителя.

Лист регистрации изменений

| Изм. | Номера листов (страниц) | | | | Номер документа | Подпись | Дата | Срок введения изменений |
|------|--|------------|-------|----------------|-----------------------|---------------|----------|-------------------------|
| | измененных | замененных | новых | аннулированных | | | | |
| 0 | - | все | | - | 4Г 7435 | Проведено при | | |
| 7 | 2, 3 | - | - | - | от 03.09.83. | переиздании | | |
| 8 | 1, 3, 4 | - | - | - | 4Г 8132 | <i>ИИР</i> | 21.05.82 | |
| 7 | табл. 2, табл. 3, 4 | | | | <i>цзв. 8</i> | <i>Лев</i> | 4.10.88 | |
| 8 | табл. 1, 2, 3 | | | | <i>цзв. 19</i> | | | |
| 9 | обл., 1, 3, 4 | | | | <i>н 8</i> | | | |
| 9a | 11, 16, 26, 27, 30, 38, 60, 62, 58, 88, 90, 100, 101 | | | | <i>н 10</i> | | | |
| 10 | 1, 7, 21, 50, 80, 86, 87, 107, 108, 109, 9, 21, 43, 57, 69, 84, 95, 105 | | | | <i>ИЦК-14259/1</i> | | | |
| 10a | 12, 19, 26, 27, 28-30, 58, 60, 62, 88, 100, 90 | | | | <i>н 11</i> | | | |
| 12 | | | | | <i>ИЦК-2527 1/192</i> | | | |
| 13 | 17, 11, 18, 71, 75, 77, 228, 23, 27, 85, 97, 102, 34, 44, 45, 106, 107, 108, 56, 59, 61, 64, 70a | | | | <i>н 12</i> | | | |
| 14 | 121, 225, 229, 43, 44б, 41к, л, н, п, 70б, 2е, м, 85, 96а, 105, 106б | | | | <i>н 13</i> | | | |
| 15 | обл | | | | <i>цзв 514</i> | | | |
| | | | | | <i>цзв 107-26</i> | | | |
| | | | | | <i>от 17.05.96</i> | | | |

Извещение проверено с экз-ра ЭМЗ Дм 27.05.93

цзв проведен с эк-ра ЭМЗ Вац 27.05.04

Ответственный редактор Г. Г. Ш а р а й
Нормоконтролер Е. С. Р о з у м
Редактор В. В. М о н с е е в а
Технический редактор Н. П. З а я ц е в а
Корректор В. М. М а р а к у л и н а

Подписан в печать 12.12.83. Бумага типографская № 1. Формат 60x84/8.
Объем 14 печ. л. Тираж 4250. Заказ 2252.

И К Б